



KSA
ISO 9001/14001 CERTIFIED



지명원

Company Profile **Cable Tray & Duct** **System Channel**



JINYOUNG
Steel & Technology
(주)진영에스텍

본사 : 경기도 김포시 통진읍 대곶북로 356-27
Tel. 031-982-4660 Fax. 031-982-4661

(주)진영에스텍은 긍정적인 회사입니다.

2007년 창업 이래 꾸준한 성장을 거듭하면서 국내 케이블트레이, 시스템찬넬 분야에 대한 축적된 기술과 노하우, 그리고 현장에 대한 이해를 가지고 있는 기업이 되었습니다.

연구없는 성과가 없다는 신념아래 제품에 대한 연구에 투자를 마다하지 않고 있습니다.

직원 모두가 하나의 목표를 가지고 노력하여, 건축분야의 새로운 길을 개척해가고 있습니다.

지금이 아닌 내일을 준비하는 기업!

국내만이 아닌 세계속에 우뚝 설 수 있는 기업!

우리의 기술이 세계에서 가장 우수한 기술이라는 마인드로 회사를 만들어가고 있습니다.

꾸준한 연구와 현장 테스트를 거친 진영에스텍을 많이 사랑해주시고,

고객의 니즈와 격려를 바탕으로 더욱 더 좋은 제품을 생산/유통하는 기업이 되겠습니다.

대표이사 박성진 올림

(주)진영에스텍은

철강제품 전문 임가공회사로서 사링기, CNC 가스절단기, NC드릴링 M/C, N/C 편칠 M/C, 자동 튜브 절단기, 절곡기, C/S프레스, 폴로밍 성형기, 찬넬 밴딩 M/C 등의 가공 설비를 직접 보유하고 있으며, 대량생산에서 부터 소량 다품종 생산까지 대응하고 있습니다.

기업 연혁

2007년

(주)진영에스텍 설립

2008년

태경 인더스트리 협력사업
성화 산업개발 협력사업

2009년

석영에스텍 협력사업
대주중공업 협력사업

2010년

시스템 채널 개발 참여 (연구개발 최초 투자)
성화시스템 채널(주) 협력사업

2011년

가공 라인 증설 (대량 생산 체제 구축)
시스템 채널 양산 체제 구축
스마트 트레이 개발

2012년

매크로드(주) 협력사업
시스템 채널 신규 개발

2013년

가공라인 증설 및 설비 투자

2017년

제2 도장 공장 신축

2020년

진영시스템 채널 생산
국내 영업망 구축 및 해외 수출 사업 런칭

2021년

호반건설 등 건설사 협력사 등록
케이블트레이 사업 진출
(석영엔터프라이즈 인수합병)
포스맥트레이 공장 신축

2022년

현대산업개발 등 건설사 협력업체 등록
포스코 이노빌트 인증 획득

2024년

대표이사 중소기업기술혁신 대통령 표창 수상

사업자현황 및 회원증



사업자등록증

(법인사업자)

등록번호 : 137-81-80886

법인명(단체명) : (주)진영에스텍

대표자 : 박성진

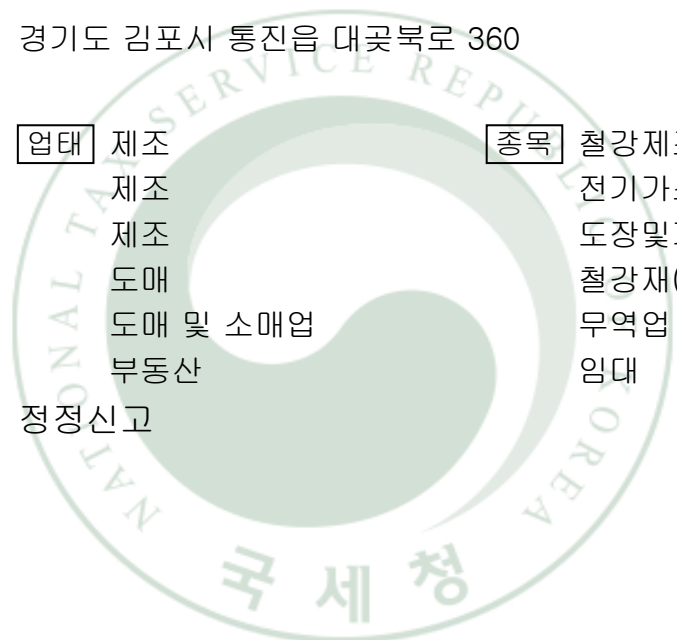
개업연월일 : 2007년 04월 24일 법인등록번호 : 124411-0083329

사업장소재지 : 경기도 김포시 통진읍 대곶북로 360

본점소재지 : 경기도 김포시 통진읍 대곶북로 360

사업의종류 :	<input checked="" type="checkbox"/> 업태	제조 제조 제조 도매 도매 및 소매업 부동산	<input type="checkbox"/> 종목	철강제조(배관기기자체) 전기가스부품 도장및기타피막처리업 철강재(배관기기자체) 무역업 임대
---------	--	---	-----------------------------	--

발급사유 : 정정신고

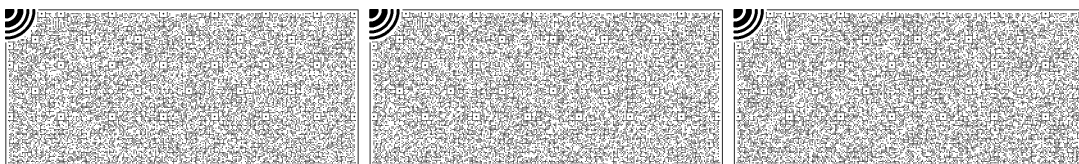


사업자 단위 과세 적용사업자 여부 : 여() 부(✓)

전자세금계산서 전용 전자우편주소 :

2025년 10월 02일

김포세무서장





사업자등록증

(법인사업자)

등록번호 : 371-85-01077

법인명(단체명) : 주식회사 진영에스텍

대표자 : 박성진

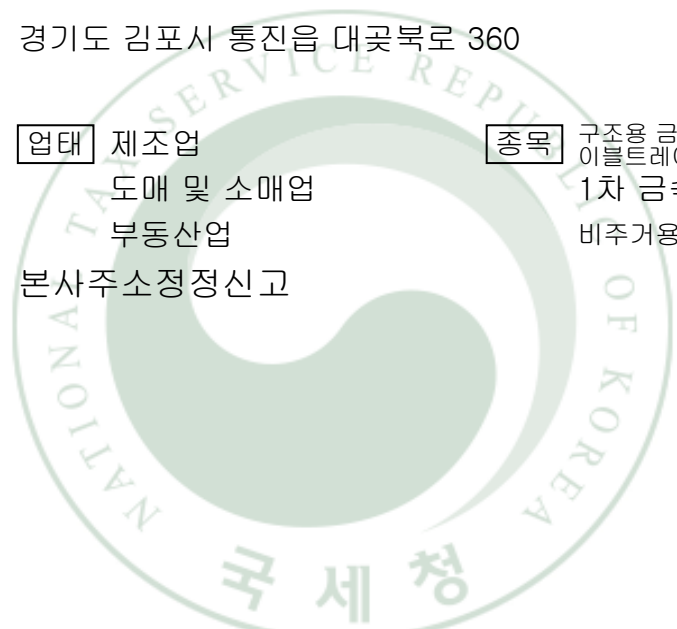
개업연월일 : 2018년 12월 12일 법인등록번호 : 124411-0083329

사업장소재지 : 경기도 김포시 통진읍 대곶북로 362

본점소재지 : 경기도 김포시 통진읍 대곶북로 360

사업의종류 :	<input checked="" type="checkbox"/> 업태	제조업	<input type="checkbox"/> 종목	구조용 금속 판제품 및 공작물 제조업,케이블트레이
		도매 및 소매업		1차 금속제품 도매업
		부동산업		비주거용 건물 임대업(점포, 자기명)

발급사유 : 본사주소정정신고

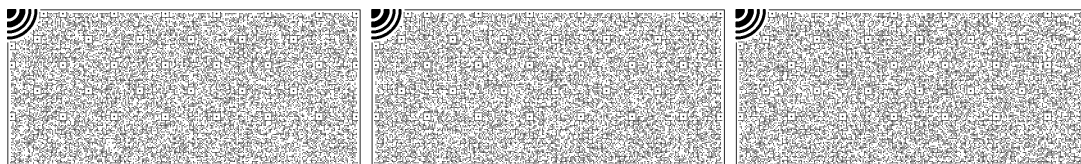


사업자 단위 과세 적용사업자 여부 : 여() 부(✓)

전자세금계산서 전용 전자우편주소 :

2025년 10월 02일

김포세무서장





사업자등록증

(법인사업자)

등록번호 : 892-85-01652

법인명(단체명) : (주)진영에스텍 송마리공장

대표자 : 박성진

개업연월일 : 2021년 09월 01일 법인등록번호 : 124411-0083329

사업장소재지 : 경기도 김포시 대곶면 율생중앙로120번길 135-1

본점소재지 : 경기도 김포시 통진읍 대곶북로 360

사업의종류 : 업태 제조업 종목 건축용 자재

발급사유 : 본점주소정정신고

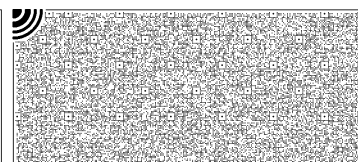
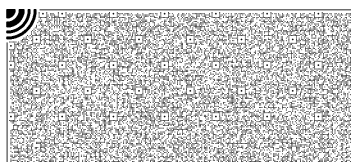
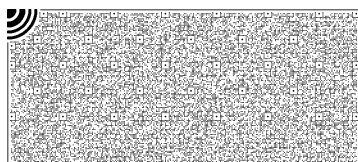


사업자 단위 과세 적용사업자 여부 : 여() 부(✓)

전자세금계산서 전용 전자우편주소 :

2025년 10월 02일

김포세무서장



제 245071 호



포창장

주진영이스텍
대표이사 박성진

귀하는 중소기업 기술혁신을 통하여 국가
산업 발전에 이바지한 공로가 크므로 이에
포창합니다.

2024년 11월 14일

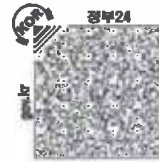
대통령 유 석



이증을 대통령포창부에 기재합니다.

행정안전부장관 이 상





공장등록증명(신청)서

접수번호 2025041010181963001	접수일 2025.04.10	처리기간	즉시
--------------------------	----------------	------	----

신청인	회사명 (주)진영에스텍	전화번호 031-996-1524
	대표자 성명 박성진	생년월일(법인등록번호) 124411-0083329
	대표자 주소(법인 소재지) 경기도 김포시 통진읍 대곶북로 356-27	

등록 내용	공장 소재지 경기도 김포시 통진읍 대곶북로 356-27	지목 공장용지	보유구분 자가 [O], 임대[]
	공장 등록일 2007년 03월 02일	사업 시작일	종업원 수 남 :7 여 :2
	공장의 업종(분류번호) 육상 금속 골조 구조재 제조업 외 1종(25113, 25114)		
	공장 부지 면적(㎡) 2772.000	제조시설 면적(㎡) 414.000	부대시설 면적(㎡) 0.000

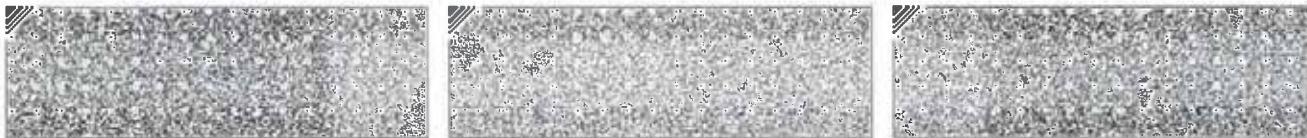
등록 조건	조건 : 해당없음
-------	-----------

등록변경·증설등 기재사항 변경내용(변경 날짜 및 내용) 2011-08-16 사유: 지번분할	공장관리번호 415702007129304
--	---------------------------

「산업집적활성화 및 공장설립에 관한 법률」 제16조제1항·제2항·제3항에 따라 위와 같이 등록된 공장임을 증명합니다.

2025년 04월 10일

한국산업단지공단이사



◆본 증명서는 인터넷으로 발급되었으며, 정부24(gov.kr)의 인터넷발급문서진위확인 메뉴를 통해 위·변조 여부를 확인할 수 있습니다.(발급일로부터 90일까지) 또한 문서하단의 바코드로도 진위확인(정부24 앱 또는 스캐너용 문서확인프로그램)을 하실 수 있습니다.

원본대조필





문서확인번호: 1744-2449-0784-5236



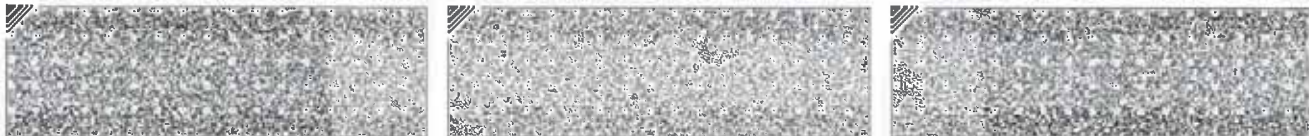
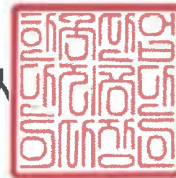
공장등록증명(신청)서

접수번호	2025041010175201001	접수일	2025.04.10	처리기간	즉시
신청인	회사명 주식회사 진영에스텍	전화번호 031-996-1524			
	대표자 성명 박성진	생년월일(법인등록번호) 124411-0083329			
	대표자 주소(법인 소재지) 경기도 김포시 통진읍 대곶북로 362				
등록 내용	공장 소재지 경기도 김포시 통진읍 대곶북로 362	지목 공장용지	보유구분 자가 [O], 임대[]		
	공장 등록일 2021년 07월 27일	사업 시작일	종업원 수 남 :8 여 :2		
	공장의 업종(분류번호) 육상 금속 골조 구조재 제조업 외 1종(25113, 25112)				
	공장 부지 면적(㎡) 5594.000	제조시설 면적(㎡) 1303.000	부대시설 면적(㎡) 18.000		
등록 조건	조건 : 해당없음				
등록변경·증설등 기재사항 변경내용(변경 날짜 및 내용) 2024-11-21	공장관리번호 415702009196841				

「산업집적활성화 및 공장설립에 관한 법률」 제16조제1항·제2항·제3항에 따라 위와 같이 등록된 공장임을 증명합니다.

2025년 04월 10일

한국산업단지공단이사



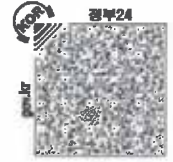
◆본 증명서는 인터넷으로 발급되었으며, 정부24(gov.kr)의 인터넷발급문서진위확인 메뉴를 통해 위·변조 여부를 확인할 수 있습니다.(발급일로부터 90일까지) 또한 문서하단의 바코드로도 진위확인(정부24 앱 또는 스캐너용 문서확인프로그램)을 하실 수 있습니다.

원본대조필





문서확인번호: 1744-2452-7998-6446



공장등록증명(신청서)

접수번호	2025041010187319001	접수일	2025.04.10	처리기간	즉시
------	---------------------	-----	------------	------	----

신청인	회사명 (주)진영에스텍	전화번호 031-996-1524
	대표자 성명 박성진	생년월일(법인등록번호) 124411-0083329
	대표자 주소(법인 소재지) 경기도 김포시 통진읍 대곶북로 356-27	

등록 내용	공장 소재지 경기도 김포시 대곶면 대곶북로 513-22	지목 공장용지	보유구분 자가 [O], 임대[]
	공장 등록일 2017년 11월 29일	사업 시작일	종업원 수 남 :4 여 :1
	공장의 업종(분류번호) 도장 및 기타 피막처리업(25923)		
	공장 부지 면적(㎡) 1424.000	제조시설 면적(㎡) 284.400	부대시설 면적(㎡) 0.000

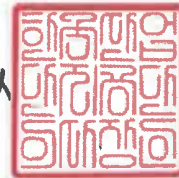
등록 조건	조건 : 해당없음
-------	-----------

등록변경·증설등 기재사항 변경내용(변경 날짜 및 내용) [신설변경승인] 등록일 :2017-11-29	공장관리번호 415702014306363
--	---------------------------

「산업집적활성화 및 공장설립에 관한 법률」 제16조제1항·제2항·제3항에 따라 위와 같이 등록된 공장임을 증명합니다.

2025년 04월 10일

한국산업단지공단이사



◆본 증명서는 인터넷으로 발급되었으며, 정부24(gov.kr)의 인터넷발급문서진위확인 메뉴를 통해 위·변조 여부를 확인할 수 있습니다.(발급일로부터 90일까지) 또한 문서하단의 바코드로도 진위확인(정부24 앱 또는 스캐너용 문서확인프로그램)을 하실 수 있습니다.

원본대조필





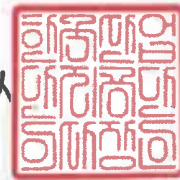
공장등록증명(신청서)

접수번호	2025041010191314001	접수일	2025.04.10	처리기간	즉시
신청인	회사명 (주)진영에스텍	전화번호 031-996-1524			
	대표자 성명 박성진	생년월일(법인등록번호) 124411-0083329			
	대표자 주소(법인 소재지) 경기도 김포시 통진읍 대곶북로 356-27				
등록 내용	공장 소재지 경기도 김포시 대곶면 율생중앙로120번길 135-1	지목 공장용지	보유구분 자가 [O], 임대[]		
	공장 등록일 2023년 07월 24일	사업 시작일	종업원 수 남 :6 여 :0		
	공장의 업종(분류번호) 구조용 금속 판제품 및 공작물 제조업 외 1종(25112, 25113)				
	공장 부지 면적(㎡) 1289.000	제조시설 면적(㎡) 493.300	부대시설 면적(㎡) 0.000		
등록 조건	조건 : 해당없음				
등록변경·증설등 기재사항 변경내용(변경 날짜 및 내용)				공장관리번호 415702023038962	

「산업집적활성화 및 공장설립에 관한 법률」 제16조제1항·제2항·제3항에 따라 위와 같이 등록된 공장임을 증명합니다.

2025년 04월 10일

한국산업단지공단이사



◆본 증명서는 인터넷으로 발급되었으며, 정부24(gov.kr)의 인터넷발급문서진위확인 메뉴를 통해 위·변조 여부를 확인할 수 있습니다.(발급일로부터 90일까지) 또한 문서하단의 바코드로도 진위확인(정부24 앱 또는 스캐너용 문서확인프로그램)을 하실 수 있습니다.

원본대조필



각종 인증 및 지정서



인증번호 : 제 25-0017 호

Certificate



제품인증서

1. 제조업체명 : (주)진영에스텍
2. 대표자명 : 박성진
3. 공장소재지 : 경기 김포시 통진읍 대곶북로 356-27
4. 인증제품 :
 - 가. 표준명 : 금속제 전선관용 부속품
 - 나. 표준번호 : KS C 8460
 - 다. 종류·등급·호칭 또는 모델 :
채널 '끝'.

「산업표준화법」 제17조 제1항에 따른 인증심사를 실시한 결과 한국 산업표준(KS)과 인증심사기준에 적합하므로, 「산업표준화법」 제15조 및 같은 법 시행규칙 제10조 제1항에 따라 위와 같이 한국산업표준(KS)에 적합함을 인증합니다.

2025년 01월 02일



한국표준협회



1. 최초 인증일 : 2007-10-31
2. 차기심사 완료기한 : 2028-01-01
3. 최종 변경일 : 2025-01-02 인증기관 변경 합격

원본대조필





Certificate

인증번호 : 제 25-0016 호



제품인증서

1. 제조업체명 : (주)진영에스텍
2. 대표자명 : 박성진
3. 공장소재지 : 경기 김포시 통진읍 대곶북로 356-27
4. 인증제품 :
 - 가. 표준명 : 케이블 트레이
 - 나. 표준번호 : KS C 8464
 - 다. 종류·등급·호칭 또는 모델 :
바닥 밀폐형
사다리형
편칭형 '골'

「산업표준화법」 제17조 제1항에 따른 인증심사를 실시한 결과 한국 산업표준(KS)과 인증심사기준에 적합하므로, 「산업표준화법」 제15조 및 같은 법 시행규칙 제10조 제1항에 따라 위와 같이 한국산업표준(KS)에 적합함을 인증합니다.

2025년 01월 02일



한국표준협회



1. 최초 인증일 : 2002-09-05
2. 차기심사 완료기한 : 2028-01-01
3. 최종 변경일 : 2025-01-02 인증기관 변경 합격

원본대조필





인증번호 : 제 25-0015 호

Certificate



제품인증서

1. 제조업체명 : (주)진영에스텍
2. 대표자명 : 박성진
3. 공장소재지 : 경기 김포시 통진읍 대곶북로 356-27
4. 인증제품 :
 - 가. 표준명 : 레이스웨이
 - 나. 표준번호 : KS C 8465
 - 다. 종류·등급·호칭 또는 모델 :
--'끝'

「산업표준화법」 제17조 제1항에 따른 인증심사를 실시한 결과 한국 산업표준(KS)과 인증심사기준에 적합하므로, 「산업표준화법」 제15조 및 같은 법 시행규칙 제10조 제1항에 따라 위와 같이 한국산업표준(KS)에 적합함을 인증합니다.

2025년 01월 02일



한국표준협회



1. 최초 인증일 : 2007-10-31
2. 차기심사 완료기한 : 2028-01-01
3. 최종 변경일 : 2025-01-02 인증기관 변경 합격

원본대조필



경영시스템인증서

(주)진영에스텍

경기도 김포시 통진읍 대곶북로 356-27



한국표준협회는 위 조직의 품질경영시스템이
아래의 표준과 인증범위에 적합함을 인증합니다.

인증번호 QMS-2903

표 준 KS Q ISO 9001:2015/ISO 9001:2015

인증범위
· 배관지지 가대용 시스템찬넬 및 철구조물의 설계, 개발 및 생산
· 케이블 트레이, 레이스 웨이 및 금속제 전선관용 부속품(채널)의 생산

유효기간 2023년 07월 25일부터 2026년 07월 24일까지

원본대조필



최초인증일 : 2008년 08월 27일

2023년 05월 25일

KSA



한국표준협회



한국표준협회는 한국인증지원센터(KAB)로부터 품질경영체제
인증기관으로 인정(인정번호 : KAB-QC-30)받았습니다.

서울시 강남구 테헤란로 69길 5

경영시스템인증서

(주)진영에스텍

경기도 김포시 통진읍 대곶북로 356-27



한국표준협회는 위 조직의 환경경영시스템이
아래의 표준과 인증범위에 적합함을 인증합니다.

인증번호 EMS-1015

표준 KS I ISO 14001:2015/ISO 14001:2015

인증범위
• 배관지지 가대용 시스템 채널 및 철구조물의 설계, 개발 및 생산
• 케이블 트레이, 레이스 웨이 및 금속제 전선관용 부속품(채널)의 생산

유효기간 2023년 07월 24일부터 2026년 07월 23일까지

최초인증일 : 2011년 07월 24일

원본대조필



2023년 05월 25일

KSA



(KAB-EC-11)



한국표준협회

서울특별시 강남구 테헤란로 69길 5



한국표준협회는 한국인증지원센터(KAB)로부터 환경경영체제
인증기관으로 인정(인정번호 : KAB-EC-11)받았습니다.

경영시스템인증서

No. 022-80138-O

(주)진영에스텍

경기도 김포시 통진읍 대곶북로 356-27

한국글로벌인증원은 위 조직의 경영시스템이 아래 표준의 요구사항과 인증범위에 적합함을 인증합니다.

KS Q ISO 45001:2018 / ISO 45001:2018
안전보건경영시스템

인증범위

- 배관지지 가대용 시스템찬넬 및 철구조물의 설계, 개발 및 생산
- 케이블 트레이, 레이스 웨이 및 금속제 전선관용 부속품(채널)의 생산

원본대조필



Dongbae Park

Dong Bae Park

대표원장

Approval: Korea Global Certification Institute Co., Ltd.

최초 인증일	2022. 05. 16
인증 발행일	2022. 05. 16
만료일	2025. 05. 15



KAB-OC-45



한국글로벌인증원(주)은 한국인증지원센터(KAB)로부터 ISO 45001:2018 인증기관으로 인정(인정번호: KAB-OC-45) 받았습니니다. 본 인증서의 효력 유지는 매년 1회 이상 진행되는 사후심사를 완료 하여야만 인증이 유지됩니다. 인증고객은 인증을 유지 못 할 경우, 본 인증서를 한국글로벌인증원(주)에 반납하여야 합니다.

한국글로벌인증원(주) 경기도 의왕시 오봉산단3로 25, 테라비즈원 1동 1008호 <http://www.kgcert.com>



제 2024-292 호

해외조달시장 진출 유망기업(G-PASS기업) 지정서

기 업 명 : 주식회사 진영에스텍
대 표 자 : 박 성 진
사업자등록번호 : 137-81-80886
주 요 제 품 : 케이블트레이
지 정 기 간 : 2024. 12. 13. ~ 2029. 12. 12.

귀 사를 해외조달시장 진출 유망기업
(G-PASS기업)으로 지정합니다.

2024년 12월 13일

조 달 청



제 2010113097 호

기업부설연구소 인정서

- 1. 연구소명: (주)진영에스텍 기업부설연구소
[소속기업명: (주)진영에스텍]
- 2. 소재지: 경기도 김포시 통진읍 대곶북로 356-27
진영에스텍 본관 1층
- 3. 신고 연월일: 2021년 07월 16일
(최초인정일 : 2010년 12월 1일)

과학기술정보통신부

「기초연구진흥 및 기술개발지원에 관한 법률」 제14조의
2제1항 및 같은 법 시행령 제27조제1항에 따라 위와 같이
기업부설연구소로 인정합니다.



2021년 7월 28일

한국산업기술진흥협회장



원본대조필



※ 한국산업기술진흥협회에서 발급되었으며 *<https://www.rnd.or.kr>*에서 *문서번호*를 입력하면 원본대조 및 유효성을 검증할 수 있습니다.



제 24112-23713 호

뿌리기업 확인서

- 기업명: (주)진영에스텍
- 사업자등록번호(법인번호): 137-81-80886 (124411-0083329)
- 대표자: 박성진
- 소재지: 경기 김포시 통진읍 대곶북로 356-27 (가현리) 경기도 김포시 통진
읍 가현리 642-34
- 사업개시일: 2017. 11. 29.
- 유효기간(3년): 2024. 04. 17 ~ 2027. 04. 16.

「뿌리산업 진흥과 첨단화에 관한 법률」 제14조의2제2항에 따라 위 기업을 뿌리기업으로 확인합니다.

2024 년 04 월 17 일

한국생산기술연구원장



경쟁입찰참가자격등록증



※업체정보확인용QR코드

등록분야	물품 <input checked="" type="checkbox"/>	공사 <input type="checkbox"/>	용역 <input type="checkbox"/>	외자 <input type="checkbox"/>
한글상호(영문상호)	주식회사 진영에스텍 (JINYOUNGESTECH CO.,LTD.)	협업구분	해당 <input type="checkbox"/>	
사업자등록번호	137-81-80886	개업연월일	2007/04/24	
본사주소	(10030) 경기도 김포시 통진읍 대곶북로 356-27			
전화번호	031-996-1524	팩스번호	031-996-1523	
법인등록번호	124411-0083329	법인등록일	2007/04/09	

국가를 당사자로 하는 계약에 관한 법률 시행규칙 제15조의 규정 에 의하여 공공기관 경쟁입찰

참가자로 등록된 자임을 증명합니다.

(단, 입찰 집행기관에서 국가종합전자조달 시스템을 통하여 위 등록내용을 확인할 수 있는 경우에 한하여 등록증으로서의 효력을 갖게 됩니다.)

※ 입찰에 참여할 시에는 등록된 자기정보를 확인하고 필요한 경우 변경·갱신한 후 입찰에 참여하여 불이익을 받지 않도록 주의해 주시기 바랍니다.

등록일자	2021/06/22
갱신일자	2025/01/24
자기정보 확인일자	2025/01/24
출력일자	2025/05/13

조달청장



발행기관명 인천지방조달청
전화번호 1588-0800



업체상태 정보				
업체상태	시작일자	종료일자	업종명	비고
정상업체				업체상태(부정당제재, 신용 등)가 정상입니다.

대표자 정보						
성명	주민등록번호	E - Mail	대표자휴대폰	대표 대표자여부	대표자구분	
					공동	각자
박성진	630616-1*****	jinyun@sedolee.com	010-5342-4020	Y	<input type="checkbox"/>	<input type="checkbox"/>

입찰참가 대리인		
직위	성명	주민등록번호
과장	이은경	771212-2*****
상무	신한봄	700327-1*****
차장	최영남	791122-1*****

입찰참가 등록물품									
등록일	세부 품명번호	세부품명	제조	제조생산 증명서류	제조생산증명 유효기간		등록유효기간		제조공장
					시작 일자	종료 일자	시작 일자	종료 일자	
2021/07/26	3913170401	케이블트레이	Y	직접생산증명 서	2024/02/ 14	2026/02/ 13	2024/02/ 14	2026/02/ 13	공장5
2021/07/26	3913170501	케이블트레이부속 품	Y	직접생산증명 서	2024/02/ 14	2026/02/ 13	2024/02/ 14	2026/02/ 13	공장5

* 등록유효기간은 「국가종합전자조달시스템 입찰참가자격 등록규정」 제9조제1항에 따른 유효기간이며, 이 기간이 경과하면 등록의 효력은 소멸되오니 경과 전에 갱신(재등록)해야 입찰참여 가능합니다.

등록업종 및 시공능력					
업종명	등록번호	면허취득일자	유효기간만료 일자	시공능력평가액	업종상태

※ 각 업종별로 유효기간 만료일 전일까지 갱신(재등록)해야 입찰참여 가능

공장정보					
공장번호	공장명	공장주소	전화번호	임대여부	임대기간
1	공장5	경기도 김포시 통진읍 대곶북로 362-0		자가	

원본대조필 

지사정보					
삭제여부	사업자등록번호	지사상호명	지사주소	지사대표자	주민등록번호
	371-85-01077	주식회사 진영에스텍	경기도 김포시 통진읍 대곶북로 362-0	박성진	630616-1*****

등록사항변경		
연월일	변경항목	변경사항
2024/08/27 16:34	입찰대리인	추가 : 이은경*****
2022/11/11 14:38	입찰대리인	추가 : 최영남*****
2022/06/13 13:35	입찰대리인	추가 : 신한봄*****
2022/02/15 11:16	공장	추가 : 공장5 : 경기도 김포시 통진읍 대곶북로 362-0
2022/02/15 11:16	지사지역코드	수정 : 3718501077: 41570
2022/02/15 11:16	지사주소	수정 : 3718501077: 경기도 김포시 통진읍 대곶북로 362-0

2025.05.13



조 달 청 장



사용인감계

사업자등록번호 : 137-81-80886

상호 : 주식회사 진영에스텍 (JINYOUNGESTECH CO.,LTD.)

위 사용인감은 국가를당사자로하는계약에관한법률시행규칙 제15조의 규정 및 조달청비축물자이용업체와 민간비축사업자등록·이용약관 제4조에 의하여 국가종합전자조달시스템에 등록하기 위한 것으로 입찰·계약·수의시담 등 계약관련 및 비축물자 관련 모든 업무에 사용할 것임을 확인합니다.

조 달 청 장



원본대조필



특허증

CERTIFICATE OF PATENT



특 허

Patent Number

제 10-1196477 호

출원번호

Application Number

제 10-2011-0140268 호

출원일

Filing Date

2011년 12월 22일

등록일

Registration Date

2012년 10월 25일

발명의 명칭 Title of the Invention

케이블 트레이 연결구조 및 장치

특허권자 Patentee

(주)진영에스텍(124411-*****)

경기도 김포시 통진읍 대곶북로 356-27

발명자 Inventor

등록사항란에 기재

위의 발명은 「특허법」에 따라 특허원부에 등록되었음을 증명합니다.

This is to certify that, in accordance with the Patent Act, a patent for the invention has been registered at the Korean Intellectual Property Office.



특허청

Korean Intellectual

Property Office



2021년 07월 09일



QR코드로 현재기준
등록사항을 확인하세요

특허청장

COMMISSIONER,
KOREAN INTELLECTUAL PROPERTY OFFICE

김용래



특허증

CERTIFICATE OF PATENT



특허

Patent Number

제 10-1167028 호

출원번호

Application Number

제 10-2012-0054282 호

출원일

Filing Date

2012년 05월 22일

등록일

Registration Date

2012년 07월 12일

발명의 명칭 Title of the Invention

케이블 트레이 연결 장치

특허권자 Patentee

(주)진영에스텍(124411-*****)

경기도 김포시 통진읍 대곶북로 356-27

발명자 Inventor

이호성(560508-*****)

서울특별시 성북구 성북로4길 52 한신아파트 110동 1602호

위의 발명은 「특허법」에 따라 특허원부에 등록되었음을 증명합니다.

This is to certify that, in accordance with the Patent Act, a patent for the invention has been registered at the Korean Intellectual Property Office.



특허청

Korean Intellectual
Property Office

원본대조필



2021년 07월 09일

특허청장

COMMISSIONER,
KOREAN INTELLECTUAL PROPERTY OFFICE

김용래



QR코드로 현재기준
등록사항을 확인하세요



특허증

CERTIFICATE OF PATENT



특허 제 10-1480480 호
Patent Number

출원번호 제 10-2014-0095056 호
Application Number

출원일 2014년 07월 25일
Filing Date

등록일 2015년 01월 02일
Registration Date

발명의 명칭 Title of the Invention

밀폐형 케이블 트레이 연결장치

특허권자 Patentee

(주)진영에스텍(124411-*****)
경기도 김포시 통진읍 대곶북로 356-27

발명자 Inventor

등록사항란에 기재

위의 발명은 「특허법」에 따라 특허원부에 등록되었음을 증명합니다.

This is to certify that, in accordance with the Patent Act, a patent for the invention has been registered at the Korean Intellectual Property Office.



특허청

Korean Intellectual Property Office

원본대조필



2021년 07월 09일



QR코드로 현재기준
등록사항을 확인하세요

특허청장

COMMISSIONER,
KOREAN INTELLECTUAL PROPERTY OFFICE

김용래



특허증

CERTIFICATE OF PATENT



특허

Patent Number

제 10-1532619 호

출원번호

Application Number

제 10-2014-0144428 호

출원일

Filing Date

2014년 10월 23일

등록일

Registration Date

2015년 06월 24일

발명의 명칭 Title of the Invention

케이블 트레이용 휴대용 타공기

특허권자 Patentee

(주)진영에스텍(124411-*****)

경기도 김포시 통진읍 대곶북로 356-27

발명자 Inventor

조근석(680428-*****)

경기도 안산시 상록구 성포동 592 선경아파트 6동 1502호

위의 발명은 「특허법」에 따라 특허원부에 등록되었음을 증명합니다.

This is to certify that, in accordance with the Patent Act, a patent for the invention has been registered at the Korean Intellectual Property Office.



특허청

Korean Intellectual

원본배출필



2021년 07월 09일

특허청장

COMMISSIONER,
KOREAN INTELLECTUAL PROPERTY OFFICE

김용래



QR코드로 현재기준
등록사항을 확인하세요



특허증

CERTIFICATE OF PATENT



특허

Patent Number

제 10-1846542 호

출원번호

Application Number

제 10-2016-0054192 호

출원일

Filing Date

2016년 05월 02일

등록일

Registration Date

2018년 04월 02일

발명의 명칭 Title of the Invention

알루미늄 케이블 트레이

특허권자 Patentee

(주)진영에스텍(124411-*****)

경기도 김포시 통진읍 대곶북로 356-27

발명자 Inventor

조근석(680428-*****)

경기도 안산시 상록구 예술광장1로 131, 12동 1004호 (성포동, 선경아파트)

위의 발명은 「특허법」에 따라 특허원부에 등록되었음을 증명합니다.

This is to certify that, in accordance with the Patent Act, a patent for the invention has been registered at the Korean Intellectual Property Office.



특허청

Korean Intellectual

Property Office

원본대조필



2021년 07월 09일



QR코드로 현재기준
등록사항을 확인하세요

특허청장

COMMISSIONER,
KOREAN INTELLECTUAL PROPERTY OFFICE

김용래



특허증

CERTIFICATE OF PATENT



특허

Patent Number

제 10-1719128 호

출원번호

Application Number

제 10-2016-0131367 호

출원일

Filing Date

2016년 10월 11일

등록일

Registration Date

2017년 03월 17일

발명의 명칭 Title of the Invention

내진 설계를 위한 와이어 기반의 내진형 케이블 트레이 및 덕트 시스템

특허권자 Patentee

(주)진영에스텍(124411-*****)

경기도 김포시 통진읍 대곶북로 356-27

발명자 Inventor

등록사항란에 기재

위의 발명은 「특허법」에 따라 특허원부에 등록되었음을 증명합니다.

This is to certify that, in accordance with the Patent Act, a patent for the invention has been registered at the Korean Intellectual Property Office.



특허청

Korean Intellectual Property Office

원본제조필



2021년 07월 09일

특허청장

COMMISSIONER,
KOREAN INTELLECTUAL PROPERTY OFFICE

김용래



QR코드로 현재기준
등록사항을 확인하세요



특허증

CERTIFICATE OF PATENT

특허

Patent Number

제 10-1943397 호

출원번호

Application Number

제 10-2017-0100240 호

출원일

Filing Date

2017년 08월 08일

등록일

Registration Date

2019년 01월 23일

발명의 명칭 Title of the Invention

수평 파력발전장치

특허권자 Patentee

(주)진영에스텍(124411-*****)

경기도 김포시 통진읍 대곶북로 356-27

발명자 Inventor

등록사항란에 기재

위의 발명은 「특허법」에 따라 특허원부에 등록되었음을 증명합니다.

This is to certify that, in accordance with the Patent Act, a patent for the invention has been registered at the Korean Intellectual Property Office.



특허청

Korean Intellectual

Property Office
원본대조필



2021년 07월 09일

특허청장

COMMISSIONER,
KOREAN INTELLECTUAL PROPERTY OFFICE

김용래



QR코드로 현재기준
등록사항을 확인하세요



특허증

CERTIFICATE OF PATENT

특허

Patent Number

제 10-1970594 호

출원번호

Application Number

제 10-2018-0087172 호

출원일

Filing Date

2018년 07월 26일

등록일

Registration Date

2019년 04월 15일

발명의 명칭 Title of the Invention

내진용 케이블 트레이 행거 장치

특허권자 Patentee

(주)진영에스텍(124411-*****)

경기도 김포시 통진읍 대곶북로 356-27

발명자 Inventor

권오덕(671009-*****)

서울특별시 송파구 올림픽로 99, 103동 2702호 (잠실동, 잠실엘스)

위의 발명은 「특허법」에 따라 특허원부에 등록되었음을 증명합니다.

This is to certify that, in accordance with the Patent Act, a patent for the invention has been registered at the Korean Intellectual Property Office.



특허청

Korean Intellectual

Property Office



2021년 07월 09일

특허청장

COMMISSIONER,
KOREAN INTELLECTUAL PROPERTY OFFICE

김용래



QR코드로 현재기준
등록사항을 확인하세요



특허증

CERTIFICATE OF PATENT

특허

Patent Number

제 10-1970595 호

출원번호

Application Number

제 10-2018-0091663 호

출원일

Filing Date

2018년 08월 07일

등록일

Registration Date

2019년 04월 15일

발명의 명칭 Title of the Invention

원터치 조립방식의 무볼트형 케이블 트레이

특허권자 Patentee

(주)진영에스텍(124411-*****)

경기도 김포시 통진읍 대곶북로 356-27

발명자 Inventor

권오덕(671009-*****)

서울특별시 송파구 올림픽로 99, 103동 2702호 (잠실동, 잠실엘스)

위의 발명은 「특허법」에 따라 특허원부에 등록되었음을 증명합니다.

This is to certify that, in accordance with the Patent Act, a patent for the invention has been registered at the Korean Intellectual Property Office.

2021년 07월 09일



QR코드로 현재기준
등록사항을 확인하세요



특허청

특허청장

COMMISSIONER,
KOREAN INTELLECTUAL PROPERTY OFFICE

김용래



원본대조필
Korean Intellectual Property Office



특허증

CERTIFICATE OF PATENT



특허 제 10-2180561 호

Patent Number

출원번호 제 10-2020-0033347 호

Application Number

출원일 2020년 03월 18일

Filing Date

등록일 2020년 11월 12일

Registration Date

발명의명칭 Title of the Invention

내진성이 향상된 케이블 트레이 연결구조

특허권자 Patentee

(주)진영에스텍(124411-*****)

경기도 김포시 통진읍 대곶북로 356-27

발명자 Inventor

등록사항란에 기재

위의 발명은 「특허법」에 따라 특허원부에 등록되었음을 증명합니다.

This is to certify that, in accordance with the Patent Act, a patent for the invention has been registered at the Korean Intellectual Property Office.

2022년 06월 16일



QR코드로 현재기준
등록사항을 확인하세요



특허청

Korean Intellectual

원본대조필

특허청장

COMMISSIONER,

KOREAN INTELLECTUAL PROPERTY OFFICE

이인실



특허증

CERTIFICATE OF PATENT



특허 제 10-2228405 호

Patent Number

출원번호 제 10-2020-0093799 호

Application Number

출원일 2020년 07월 28일

Filing Date

등록일 2021년 03월 10일

Registration Date

발명의명칭 Title of the Invention

맨홀 커버 개방장치

특허권자 Patentee

(주)진영에스텍(124411-*****)

경기도 김포시 통진읍 대곶북로 356-27

발명자 Inventor

박성진(630616-*****)

경기도 김포시 김포한강11로 275 한강신도시롯데캐슬 309동 2402호

위의 발명은 「특허법」에 따라 특허원부에 등록되었음을 증명합니다.

This is to certify that, in accordance with the Patent Act, a patent for the invention has been registered at the Korean Intellectual Property Office.



특허청

Korean Intellectual

원본대조필

2022년 06월 16일



QR코드로 현재기준
등록사항을 확인하세요

특허청장

COMMISSIONER,

KOREAN INTELLECTUAL PROPERTY OFFICE

이인실



특허증

CERTIFICATE OF PATENT



특허 제 10-2232239 호

Patent Number

출원번호 제 10-2020-0117208 호

Application Number

출원일 2020년 09월 11일

Filing Date

등록일 2021년 03월 19일

Registration Date

발명의명칭 Title of the Invention

내진성이 향상된 케이블 트레이 연결장치

특허권자 Patentee

(주)진영에스텍(124411-*****)

경기도 김포시 통진읍 대곶북로 356-27

발명자 Inventor

등록사항란에 기재

위의 발명은 「특허법」에 따라 특허원부에 등록되었음을 증명합니다.

This is to certify that, in accordance with the Patent Act, a patent for the invention has been registered at the Korean Intellectual Property Office.

2022년 06월 16일



QR코드로 현재기준
등록사항을 확인하세요



특허청

Korean Intellectual

원본대조필

특허청장

COMMISSIONER,

KOREAN INTELLECTUAL PROPERTY OFFICE

이인실



특허증

CERTIFICATE OF PATENT



특허 제 10-2388666 호

Patent Number

출원번호 제 10-2021-0116636 호

Application Number

출원일 2021년 09월 01일

Filing Date

등록일 2022년 04월 15일

Registration Date

발명의명칭 Title of the Invention

천장형 배관 가대

특허권자 Patentee

(주)진영에스텍(124411-*****)

경기도 김포시 통진읍 대곶북로 356-27

발명자 Inventor

박성진(630616-*****)

경기도 김포시 김포한강11로 275, 309동 2402호 (운양동, 풍경마을 한강신도시 롯데캐슬)

위의 발명은 「특허법」에 따라 특허원부에 등록되었음을 증명합니다.

This is to certify that, in accordance with the Patent Act, a patent for the invention has been registered at the Korean Intellectual Property Office.



특허청

Korean Intellectual

원본대조필

2022년 06월 16일



QR코드로 현재기준
등록사항을 확인하세요

특허청장

COMMISSIONER,

KOREAN INTELLECTUAL PROPERTY OFFICE

이인실



특허증

CERTIFICATE OF PATENT



특허 제 10-2406936 호

Patent Number

출원번호 제 10-2021-0170618 호

Application Number

출원일 2021년 12월 02일

Filing Date

등록일 2022년 06월 03일

Registration Date

발명의명칭 Title of the Invention

내진용 케이블 트레이 행거장치

특허권자 Patentee

(주)진영에스텍(124411-*****)

경기도 김포시 통진읍 대곶북로 356-27

발명자 Inventor

박성진(630616-*****)

경기도 김포시 김포한강11로 275, 309동 2402호 (운양동, 풍경마을 한강신도시 롯데캐슬)

위의 발명은 「특허법」에 따라 특허원부에 등록되었음을 증명합니다.

This is to certify that, in accordance with the Patent Act, a patent for the invention has been registered at the Korean Intellectual Property Office.

2022년 06월 16일



QR코드로 현재기준
등록사항을 확인하세요



특허청

Korean Intellectual

원본대조필

특허청장

COMMISSIONER,

KOREAN INTELLECTUAL PROPERTY OFFICE

이인실



발급번호 : 0010-2025-268878

중소기업 확인서

[중기업]

기업명 : (주)진영에스텍

사업자등록번호 : 137-81-80886

법인등록번호 : 124411-0083329

대표자명 : 박성진

주소(본점) : 경기 김포시 통진읍 대곶북로 356-27 (주)진영에스텍

유효기간 : 2025-04-01 ~ 2026-03-31

용도 : 공공기관 입찰용

*확인서 신청지점

사업자등록번호 : 137-81-80886

주소 : 경기 김포시 통진읍 대곶북로 356-27 (주)진영에스텍

위 기업은 「중소기업기본법」 제2조에 의한 중소기업임을 확인합니다.

2025년 04월 08일

중소벤처기업부장관



- 발급사실 및 발급취소 등 변동사항은 중소기업현황정보시스템(sminfo.mss.go.kr)을 통해 확인 가능.
- 유효기간 중이라도 발급일 이후 합병, 분할 및 관계기업 변동시 중소기업 지위를 상실할 수 있음.
- 거짓 자료를 통해 발급받은 경우 중소기업기본법 제28조에 따라 500만원 이하의 과태료 및 시책기관의 지원무효 등의 조치가 취해질 수 있음.

원본대조필



제 2024-0480-00007 호



직접생산확인증명서

- 대 분 류 : 전기시스템, 조명, 부품, 액세서리 및 보조용품
- 제 품 명 : 배선관로 및 버스웨이
 - ※ 동 제품의 직접생산 가능범위 : 붙임의 세부품명별 '필수특이사항'에 따름
- 생 산 업 체 명 : 주식회사 진영에스텍
- 사 업 자 번 호 : 137-81-80886
- 대 표 자 성 명 : 박성진
- 소 재 지(본사) : 경기도 김포시 통진읍 대곶북로 356-27
(공장1) : [1378180886]경기도 김포시 통진읍 대곶북로 356-27
 - ※ 뒤쪽 「생산공장 목록」에 계속
- 유효기간 : ※ 붙임의 세부품명별 유효기간 참조

「중소기업제품 구매촉진 및 판로지원에 관한 법률」 제9조제4항 본문 및 같은 법 시행규칙 제5조제3항에 따라 위와 같이 직접생산을 증명합니다.

출력일자 : 2024년 03월 08일

중소기업중앙회



★ 유의사항(행정조치)

- ① 하청생산 제품 또는 다른 회사 완제품 등 직접생산하지 아니한 제품, 직접생산한 완제품에 다른 회사 상표 부착제품 납품금지
(위반시, 모든 중소기업자간경쟁제품 직접생산확인 취소 및 6개월간 재신청 금지, 형사처벌)
- ② 생산설비의 임대, 매각 등 직접생산확인기준 미충족 시 30일 이내에 증명서 반납
(미 반납시, 해당제품 직접생산확인 취소 및 6개월간 재신청 금지)
- ③ 직접생산확인받은 공장의 이전 시 30일 이내 증명서 미반납 시 직접생산확인 취소

★ 이 증명서는 중소기업확인용으로 사용할 수 없습니다.

* 이 증명서는 중소벤처24(www.smes.go.kr)를 통해 출력(2024-03-08 16:40:35)되었으며, 중소벤처24에서 발급진위확인을 하실 수 있습니다.

원본대조필



1/3



[별지 제3호서식]

제 2024-0480-00007 호

생산공장 목록

생산공장	사업자등록번호	소재지
(공장2)	137-81-80886	경기도 김포시 대곶면 대곶북로 513-22
(공장4)		경기 김포시 대곶면 울생리 836번지
(공장5)		경기도 김포시 통진읍 대곶북로 362

- 이 하 공 란 -

발급번호	제 2024-0480-00007 호				
제품명	배선관로 및버스웨이				
세부품명번호	세부품명	유효기간	직접생산 확인공장	용도	필수특이사항
3913170401	케이블트레이	2024/02/14~ 2026/02/13	공장5.		덕트형,사다리형(강제),사다리형(알루미늄제),편칭형
3913170501	케이블트레이부속품	2024/02/14~ 2026/02/13	공장5.		덕트형,사다리형(강제),사다리형(알루미늄제),편칭형

★ 유의사항(행정조치)

- ① 하청생산 제품 또는 다른 회사 완제품 등 직접생산하지 아니한 제품, 직접생산한 완제품에 다른 회사 상표 부착제품 납품금지
(위반시, 모든 중소기업자간경쟁제품 직접생산확인 취소 및 6개월간 재신청 금지, 형사처벌)
- ② 생산설비의 임대, 매각 등 직접생산확인기준 미충족 시 30일 이내에 증명서 반납
(미 반납시, 해당제품 직접생산확인 취소 및 6개월간 재신청 금지)
- ③ 직접생산확인받은 공장의 이전 시 30일 이내 증명서 미반납 시 직접생산확인 취소

★ 이 증명서는 중소기업확인용으로 사용할 수 없습니다.

* 이 증명서는 중소기업확인용(www.smes.go.kr)을 통해 출력(2024-03-08 16:40:35)되었으며, 중소기업확인용에서 발급진위확인을 하실 수 있습니다.

원본대조필

2/3



본

Google 플레이스토어/Apple 앱스토어에서 masmartdetector 앱을 설치하시면 발급문서 진위확인 검증을 할 수 있습니다.

벤처기업확인서

CERTIFICATE OF VENTURE ENTERPRISE



- 기업명 (주) 진영에스텍
- 사업자등록번호 137-81-80886
- 대표자 박성진
- 주소 경기도 김포시 통진읍 대곶북로 356-27 (주) 진영에스텍
- 확인유형 혁신성장유형
- 유효기간 2025년 06월 05일 ~ 2028년 06월 04일

위 기업은 「벤처기업육성에 관한 특별법」 제25조의 규정에 의거 벤처기업임을 확인합니다.

2025년 06월 05일



벤처기업확인기



이 확인서는 「벤처기업법」 제25조의3(벤처기업확인기관의 지정 등)에 따라 지정된 벤처기업확인기관 ((사)벤처기업협회)이 벤처기업종합관리시스템을 통해 정보를 확인하고 발급한 확인서입니다.
(벤처기업확인기관 지정기간 : '20.7.1~'26.6.30)

벤처기업 해당사유 : 벤처기업법 제2조의2제1항제2호 가목의 요건을 충족하는 벤처기업 (또는 나목의 요건을 충족하는 벤처기업, 또는 다목의 요건을 충족하는 벤처기업)

원본대조필



본





TEST REPORT

우 13810 경기도 과천시 교육원로 98(중앙동)

TEL (02)3667-9134 FAX (02)3667-9140

성적서번호 : TAK-2025-072079

접 수 일 자 : 2025년 05월 19일

대 표 자 : 박성진

시험완료일자 : 2025년 06월 02일

업 체 명 : (주)진영에스텍

주 소 : 경기도 김포시 통진읍 대곶북로 356-27

시 료 명 : 금속시편[KS D 3030 바닥밀폐형 사다리형(Posmac-2.0T)]

시험 결과

시험항목	단위	시료구분	결과치	시험방법
중성염수분무시험(56 h, 적녹발생유무)(**)	-	-	이상없음	KS D 9502:2024

** 의뢰자제시조건 : [(염수분무, 8 h) → (실온방치, 16 h)] × 2 회 → (염수분무, 8 h)

- 용 도 : 품질관리용

- 끝 -

- 비 고 : 1. 이 성적서는 의뢰자가 제시한 시료 및 시료명으로 시험한 결과로써 전체 제품에 대한 품질을 보증하지 않으며, 성적서의 진위확인으 홈페이지(www.ktr.or.kr) 또는 QR code로 확인 가능합니다.
2. 이 성적서는 홍보, 선전, 광고 및 소송용 등으로 사용될 수 없으며, 용도 이외의 사용을 금합니다.
3. 이 성적서는 원본(재발행 포함)만 유효하며, 사본 및 전자 인쇄본/파일본은 결과치 참고용입니다.

위 성적서는 KS Q ISO/IEC 17025 및 KOLAS 인정과 관련이 없음을 밝힙니다.

LSM Jun Seon

작성자 : 임준선

Tel : 02-2092-3664

Jongmin Lee

기술책임자 : 이종민

Tel : 1577-0091(ARS ①→④)

2025년 06월 02일

KTR 한국화학융합시험연구원장



위번호 확인용 QR code

원본대조필



Page : 1 of 1

전자문서본은 시험결과에 대한 참고용입니다.

전자문서본(Electronic Copy)



TEST REPORT

우 13810 경기도 과천시 교육원로 98(중앙동)

TEL (02)3667-9134 FAX (02)3667-9140

성적서번호 : TAK-2025-072080

접 수 일 자 : 2025년 05월 19일

대 표 자 : 박성진

시험완료일자 : 2025년 06월 02일

업 체 명 : (주)진영에스텍

주 소 : 경기도 김포시 통진읍 대곶북로 356-27

시 료 명 : 금속시편[KS D 3030 바닥밀폐형 사다리형(Posmac-2.0T)]

시험 결과

시험항목	단위	시료구분	결과치	시험방법
인장 강도	N/mm ²	-	464	KS B 0802:2003
항복 강도(0.2 % offset)	N/mm ²	-	339	KS B 0802:2003
굽힘시험	-	-	이상없음	KS D 3030:2024(준용)
항산구리 시험(3회)	-	-	이상없음	KS D 0201:2016

- 인장시험 (KS B 0801 : 5호 시험편)

- 용 도 : 품질관리용

- 끝 -

- 비 고 : 1. 이 성적서는 의뢰자가 제시한 시료 및 시료명으로 시험한 결과로써 전체 제품에 대한 품질을 보증하지 않으며, 성적서의 진위확인은 홈페이지(www.ktr.or.kr) 또는 QR code로 확인 가능합니다.
2. 이 성적서는 홍보, 선전, 광고 및 소송용 등으로 사용될 수 없으며, 용도 이외의 사용을 금합니다.
3. 이 성적서는 원본(재발행 포함)만 유효하며, 사본 및 전자 인쇄본/파일본은 결과치 참고용입니다.

Chae Junho

작성자 : 채준호

Tel : 02-2092-3636

Oh Donghyun

기술책임자 : 오동현

Tel : 1577-0091(ARS ①→④)

2025년 06월 02일

KTR 한국화학융합시험연구원



위변조 확인용 QR code

원본대조필



Page : 1 of 1

전자문서본은 시험결과에 대한 참고용입니다.

전자문서본(Electronic Copy)



TEST REPORT

우 13810 경기도 과천시 교육원로 98(중앙동)

TEL (02)3667-9134 FAX (02)3667-9140

성적서번호 : TAK-2025-072081

접 수 일 자 : 2025년 05월 19일

대 표 자 : 박성진

시험완료일자 : 2025년 06월 02일

업 체 명 : (주)진영에스텍

주 소 : 경기도 김포시 통진읍 대곶북로 356-27

시 료 명 : 금속시편[KS D 3030 바닥밀폐형 사다리형(Posmac-2.3T)]

시험 결과

시험항목	단위	시료구분	결과치	시험방법
중성염수분무시험(56 h, 적녹발생유무)(**)	-	-	이상없음	KS D 9502:2024

** 의뢰자제시조건 : [(염수분무, 8 h) → (실온방치, 16 h)] × 2 회 → (염수분무, 8 h)

- 용 도 : 품질관리용

- 끝 -

- 비 고 : 1. 이 성적서는 의뢰자가 제시한 시료 및 시료명으로 시험한 결과로써 전체 제품에 대한 품질을 보증하지 않으며, 성적서의 진위확인으 홈페이지(www.ktr.or.kr) 또는 QR code로 확인 가능합니다.
2. 이 성적서는 홍보, 선전, 광고 및 소송용 등으로 사용될 수 없으며, 용도 이외의 사용을 금합니다.
3. 이 성적서는 원본(재발행 포함)만 유효하며, 사본 및 전자 인쇄본/파일본은 결과치 참고용입니다.

위 성적서는 KS Q ISO/IEC 17025 및 KOLAS 인정과 관련이 없음을 밝힙니다.

LSM Jun Seon

작성자 : 임준선

Tel : 02-2092-3664

Jongmin Lee

기술책임자 : 이종민

Tel : 1577-0091(ARS ①→④)

2025년 06월 02일

KTR 한국화학융합시험연구원장



위번호 확인용 QR code

원본대조필



Page : 1 of 1

전자문서본은 시험결과에 대한 참고용입니다.

전자문서본(Electronic Copy)



TEST REPORT

우 13810 경기도 과천시 교육원로 98(중앙동)

TEL (02)3667-9134 FAX (02)3667-9140

성적서번호 : TAK-2025-072082

접 수 일 자 : 2025년 05월 19일

대 표 자 : 박성진

시험완료일자 : 2025년 06월 02일

업 체 명 : (주)진영에스텍

주 소 : 경기도 김포시 통진읍 대곶북로 356-27

시 료 명 : 금속시편[KS D 3030 바닥밀폐형 사다리형 Posmac-2.3T]

시험 결과

시험항목	단위	시료구분	결과치	시험방법
인장 강도	N/mm ²	-	462	KS B 0802:2003
항복 강도(0.2 % offset)	N/mm ²	-	353	KS B 0802:2003
굽힘시험	-	-	이상없음	KS D 3030:2024(준용)
항산구리 시험(3회)	-	-	이상없음	KS D 0201:2016

- 인장시험 (KS B 0801 : 5호 시험편)

- 용 도 : 품질관리용

- 끝 -

- 비 고 : 1. 이 성적서는 의뢰자가 제시한 시료 및 시료명으로 시험한 결과로써 전체 제품에 대한 품질을 보증하지 않으며, 성적서의 진위확인은 홈페이지(www.ktr.or.kr) 또는 QR code로 확인 가능합니다.
2. 이 성적서는 홍보, 선전, 광고 및 소송용 등으로 사용될 수 없으며, 용도 이외의 사용을 금합니다.
3. 이 성적서는 원본(재발행 포함)만 유효하며, 사본 및 전자 인쇄본/파일본은 결과치 참고용입니다.

Chae Junho

작성자 : 채준호

Tel : 02-2092-3636

Oh Donghyun

기술책임자 : 오동현

Tel : 1577-0091(ARS ①→④)

2025년 06월 02일

KTR 한국화학융합시험연구원



위변조 확인용 QR code

원본대조필



Page : 1 of 1

전자문서본은 시험결과에 대한 참고용입니다.

전자문서본(Electronic Copy)



TEST REPORT

우 13810 경기도 과천시 교육원로 98(중앙동)

TEL (02)3667-9134 FAX (02)3667-9140

성적서번호 : TAK-2025-072071

접 수 일 자 : 2025년 05월 19일

대 표 자 : 박성진

시험완료일자 : 2025년 06월 02일

업 체 명 : (주)진영에스텍

주 소 : 경기도 김포시 통진읍 대곶북로 356-27

시 료 명 : 금속시편(케이블트레이 바닥밀폐형 사다리형 : 2.0T)

시험 결과

시험항목	단위	시료구분	결과치	시험방법
도금두께	μm	-	72	KS D 0246:2016
황산구리 시험(3회)	-	-	이상없음	KS D 0201:2016

- 도금두께 (자력식)

- 용 도 : 품질관리용

- 끝 -

- 비 고 : 1. 이 성적서는 의뢰자가 제시한 시료 및 시료명으로 시험한 결과로써 전체 제품에 대한 품질을 보증하지 않으며, 성적서의 진위확인으 홈페이지(www.ktr.or.kr) 또는 QR code로 확인 가능합니다.
2. 이 성적서는 홍보, 선전, 광고 및 소송용 등으로 사용될 수 없으며, 용도 이외의 사용을 금합니다.
3. 이 성적서는 원본(재발행 포함)만 유효하며, 사본 및 전자 인쇄본/파일본은 결과치 참고용입니다.

Lim chan woo

작성자 : 임찬우

Tel : 02-2092-3663

Jongmin Lee

기술책임자 : 이종민

Tel : 1577-0091(ARS ①→④)

2025년 06월 02일

KTR 한국화학융합시험연구원장



위변조 확인용 QR code

원본대조필



Page : 1 of 1

전자문서본은 시험결과에 대한 참고용입니다.

전자문서본(Electronic Copy)



TEST REPORT

우 13810 경기도 과천시 교육원로 98(중앙동)

TEL (02)3667-9134 FAX (02)3667-9140

성적서번호 : TAK-2025-072072

접 수 일 자 : 2025년 05월 19일

대 표 자 : 박성진

시험완료일자 : 2025년 06월 02일

업 체 명 : (주)진영에스텍

주 소 : 경기도 김포시 통진읍 대곶북로 356-27

시 료 명 : 금속시편(케이블트레이 바닥밀폐형 사다리형 : 2.3T)

시험 결과

시험항목	단위	시료구분	결과치	시험방법
도금두께	μm	-	74	KS D 0246:2016
황산구리 시험(3회)	-	-	이상없음	KS D 0201:2016

- 도금두께 (자력식)

- 용 도 : 품질관리용

- 끝 -

- 비 고 : 1. 이 성적서는 의뢰자가 제시한 시료 및 시료명으로 시험한 결과로써 전체 제품에 대한 품질을 보증하지 않으며, 성적서의 진위확인으 홈페이지(www.ktr.or.kr) 또는 QR code로 확인 가능합니다.
2. 이 성적서는 홍보, 선전, 광고 및 소송용 등으로 사용될 수 없으며, 용도 이외의 사용을 금합니다.
3. 이 성적서는 원본(재발행 포함)만 유효하며, 사본 및 전자 인쇄본/파일본은 결과치 참고용입니다.

Lim chan woo

작성자 : 임찬우

Tel : 02-2092-3663

Jongmin Lee

기술책임자 : 이종민

Tel : 1577-0091(ARS ①→④)

2025년 06월 02일

KTR 한국화학융합시험연구원장



위변조 확인용 QR code

원본대조필



Page : 1 of 1

전자문서본은 시험결과에 대한 참고용입니다.

전자문서본(Electronic Copy)



TEST REPORT

우 13810 경기도 과천시 교육원로 98(중앙동)

TEL (02)3667-9134 FAX (02)3667-9140

성적서번호 : TAK-2025-072073

접 수 일 자 : 2025년 05월 19일

대 표 자 : 박성진

시험완료일자 : 2025년 06월 02일

업 체 명 : (주)진영에스텍

주 소 : 경기도 김포시 통진읍 대곶북로 356-27

시 료 명 : 금속시편(케이블트레이 바닥밀폐형 사다리형 : 2.6T)

시험 결과

시험항목	단위	시료구분	결과치	시험방법
도금두께	μm	-	72	KS D 0246:2016
황산구리 시험(3회)	-	-	이상없음	KS D 0201:2016

- 도금두께 (자력식)

- 용 도 : 품질관리용

- 끝 -

- 비 고 : 1. 이 성적서는 의뢰자가 제시한 시료 및 시료명으로 시험한 결과로써 전체 제품에 대한 품질을 보증하지 않으며, 성적서의 진위확인으 홈페이지(www.ktr.or.kr) 또는 QR code로 확인 가능합니다.
2. 이 성적서는 홍보, 선전, 광고 및 소송용 등으로 사용될 수 없으며, 용도 이외의 사용을 금합니다.
3. 이 성적서는 원본(재발행 포함)만 유효하며, 사본 및 전자 인쇄본/파일본은 결과치 참고용입니다.

Lim chan woo

작성자 : 임찬우

Tel : 02-2092-3663

Jongmin Lee

기술책임자 : 이종민

Tel : 1577-0091(ARS ①→④)

2025년 06월 02일

KTR 한국화학융합시험연구원장



위변조 확인용 QR code

원본대조필



Page : 1 of 1

전자문서본은 시험결과에 대한 참고용입니다.

전자문서본(Electronic Copy)



TEST REPORT

우 13810 경기도 과천시 교육원로 98(중앙동)

TEL (02)3667-9134 FAX (02)3667-9140

성적서번호 : TAK-2025-072077

접 수 일 자 : 2025년 05월 19일

대 표 자 : 박성진

시험완료일자 : 2025년 06월 02일

업 체 명 : (주)진영에스텍

주 소 : 경기도 김포시 통진읍 대곶북로 356-27

시 료 명 : 금속시편[케이블트레이(편칭형-분체도장 : 1.0T)]

시험 결과

시험항목	단위	시료구분	결과치	시험방법
도막 두께	μm	-	120	KS M ISO 2808:2019(방법 7B.2)
내식성시험 : 염수분무시험(56 h)	-	-	이상없음	KS C 8464:2016

- 용 도 : 품질관리용

- 끝 -

- 비 고 : 1. 이 성적서는 의뢰자가 제시한 시료 및 시료명으로 시험한 결과로써 전체 제품에 대한 품질을 보증하지 않으며, 성적서의 진위확인으 홈페이지(www.ktr.or.kr) 또는 QR code로 확인 가능합니다.
2. 이 성적서는 홍보, 선전, 광고 및 소송용 등으로 사용될 수 없으며, 용도 이외의 사용을 금합니다.
3. 이 성적서는 원본(재발행 포함)만 유효하며, 사본 및 전자 인쇄본/파일본은 결과치 참고용입니다.

LJM Jun Seon

작성자 : 임준선

Tel : 02-2092-3664

Jongmin Lee

기술책임자 : 이종민

Tel : 1577-0091(ARS ①→④)

2025년 06월 02일

KTR 한국화학융합시험연구원장



위변조 확인용 QR code

원본대조필



Page : 1 of 1

전자문서본은 시험결과에 대한 참고용입니다.

전자문서본(Electronic Copy)



TEST REPORT

우 13810 경기도 과천시 교육원로 98(중앙동)

TEL (02)3667-9134 FAX (02)3667-9140

성적서번호 : TAK-2025-072078

접 수 일 자 : 2025년 05월 19일

대 표 자 : 박성진

시험완료일자 : 2025년 06월 02일

업 체 명 : (주)진영에스텍

주 소 : 경기도 김포시 통진읍 대곶북로 356-27

시 료 명 : 금속시편[케이블트레이(편칭형-분체도장 : 1.2T)]

시험 결과

시험항목	단위	시료구분	결과치	시험방법
도막 두께	μm	-	93	KS M ISO 2808:2019(방법 7B.2)
내식성시험 : 염수분무시험(56 h)	-	-	이상없음	KS C 8464:2016

- 용 도 : 품질관리용

- 끝 -

- 비 고 : 1. 이 성적서는 의뢰자가 제시한 시료 및 시료명으로 시험한 결과로써 전체 제품에 대한 품질을 보증하지 않으며, 성적서의 진위확인으 홈페이지(www.ktr.or.kr) 또는 QR code로 확인 가능합니다.
2. 이 성적서는 홍보, 선전, 광고 및 소송용 등으로 사용될 수 없으며, 용도 이외의 사용을 금합니다.
3. 이 성적서는 원본(재발행 포함)만 유효하며, 사본 및 전자 인쇄본/파일본은 결과치 참고용입니다.

LJM Jun Seon

작성자 : 임준선

Tel : 02-2092-3664

Jongmin Lee

기술책임자 : 이종민

Tel : 1577-0091(ARS ①→④)

2025년 06월 02일

KTR 한국화학융합시험연구원장



위변조 확인용 QR code

원본대조필



Page : 1 of 1

전자문서본은 시험결과에 대한 참고용입니다.

전자문서본(Electronic Copy)



TEST REPORT

우 13810 경기도 과천시 교육원로 98(중앙동)

TEL (02)3667-9134 FAX (02)3667-9140

성적서번호 : TAK-2025-072074

접 수 일 자 : 2025년 05월 19일

대 표 자 : 박성진

시험완료일자 : 2025년 06월 02일

업 체 명 : (주)진영에스텍

주 소 : 경기도 김포시 통진읍 대곶북로 356-27

시 료 명 : 금속시편[찬널(CHANNEL : 2.6T)]

시험 결과

시험항목	단위	시료구분	결과치	시험방법
도금두께	μm	-	89	KS D 0246:2016
황산구리 시험(3회)	-	-	이상없음	KS D 0201:2016

- 도금두께 (자력식)

- 용 도 : 품질관리용

- 끝 -

- 비 고 : 1. 이 성적서는 의뢰자가 제시한 시료 및 시료명으로 시험한 결과로써 전체 제품에 대한 품질을 보증하지 않으며, 성적서의 진위확인으 홈페이지(www.ktr.or.kr) 또는 QR code로 확인 가능합니다.
2. 이 성적서는 홍보, 선전, 광고 및 소송용 등으로 사용될 수 없으며, 용도 이외의 사용을 금합니다.
3. 이 성적서는 원본(재발행 포함)만 유효하며, 사본 및 전자 인쇄본/파일본은 결과치 참고용입니다.

Lim chan woo

작성자 : 임찬우

Tel : 02-2092-3663

Jongmin Lee

기술책임자 : 이종민

Tel : 1577-0091(ARS ①→④)

2025년 06월 02일

KTR 한국화학융합시험연구원장



위변조 확인용 QR code

원본대조필



Page : 1 of 1

전자문서본은 시험결과에 대한 참고용입니다.

전자문서본(Electronic Copy)



TEST REPORT

우 13810 경기도 과천시 교육원로 98(중앙동)

TEL (02)3667-9134 FAX (02)3667-9140

성적서번호 : TAK-2025-072075

접 수 일 자 : 2025년 05월 19일

대 표 자 : 박성진

시험완료일자 : 2025년 06월 02일

업 체 명 : (주)진영에스텍

주 소 : 경기도 김포시 통진읍 대곶북로 356-27

시 료 명 : 금속시편(RACE WAY : 1.2T)

시험 결과

시험항목	단위	시료구분	결과치	시험방법
황산구리 시험(3회)	-	-	이상없음	KS D 0201:2016

- 용 도 : 품질관리용

- 끝 -

- 비 고 : 1. 이 성적서는 의뢰자가 제시한 시료 및 시료명으로 시험한 결과로써 전체 제품에 대한 품질을 보증하지 않으며, 성적서의 진위확인은 홈페이지(www.ktr.or.kr) 또는 QR code로 확인 가능합니다.
2. 이 성적서는 홍보, 선전, 광고 및 소송용 등으로 사용될 수 없으며, 용도 이외의 사용을 금합니다.
3. 이 성적서는 원본(재발행 포함)만 유효하며, 사본 및 전자 인쇄본/파일본은 결과치 참고용입니다.

Lim chan woo

작성자 : 임찬우

Tel : 02-2092-3663

Jongmin Lee

기술책임자 : 이종민

Tel : 1577-0091(ARS ①→④)

2025년 06월 02일

KTR 한국화학융합시험연구원장



위변조 확인용 QR code

원본대조필



Page : 1 of 1

전자문서본은 시험결과에 대한 참고용입니다.

전자문서본(Electronic Copy)



TEST REPORT

우 13810 경기도 과천시 교육원로 98(중앙동)

TEL (02)3667-9134 FAX (02)3667-9140

성적서번호 : TAK-2025-072076

접 수 일 자 : 2025년 05월 19일

대 표 자 : 박성진

시험완료일자 : 2025년 06월 02일

업 체 명 : (주)진영에스텍

주 소 : 경기도 김포시 통진읍 대곶북로 356-27

시 료 명 : 금속시편(RACE WAY : 1.6T)

시험 결과

시험항목	단위	시료구분	결과치	시험방법
황산구리 시험(3회)	-	-	이상없음	KS D 0201:2016

- 용 도 : 품질관리용

- 끝 -

- 비 고 : 1. 이 성적서는 의뢰자가 제시한 시료 및 시료명으로 시험한 결과로써 전체 제품에 대한 품질을 보증하지 않으며, 성적서의 진위확인으 홈페이지(www.ktr.or.kr) 또는 QR code로 확인 가능합니다.
2. 이 성적서는 홍보, 선전, 광고 및 소송용 등으로 사용될 수 없으며, 용도 이외의 사용을 금합니다.
3. 이 성적서는 원본(재발행 포함)만 유효하며, 사본 및 전자 인쇄본/파일본은 결과치 참고용입니다.

Lim chan woo

작성자 : 임찬우

Tel : 02-2092-3663

Jongmin Lee

기술책임자 : 이종민

Tel : 1577-0091(ARS ①→④)

2025년 06월 02일

KTR 한국화학융합시험연구원장



위변조 확인용 QR code

원본대조필



Page : 1 of 1

전자문서본은 시험결과에 대한 참고용입니다.

전자문서본(Electronic Copy)



Korea Testing Certification Institute

시험 성적서

성적서 번호 : GT2022-13401

회사명 : 주식회사 진영에스텍

대표자 : 박성진

주소 : 경기도 김포시 통진읍 대곶북로 362

- 1. 시료명 : 케이블트레이(POSMAC)
- 규격 및 형식 : 포스맥 트레이
- 2. 성적서의 용도 : 품질관리용
- 3. 접수일자 : 2022년 06월 02일
- 4. 시험일자 : 2022년 06월 02일 ~ 2022년 06월 16일
- 5. 시험방법 : 의뢰자 제시규격
- 6. 시험결과 : 시험결과 참조

시험자: 남상근 **남상근**

승인자: 최영하 **최영하**

- 1. 이 성적서는 의뢰자가 제시한 시료 및 시료명으로 시험한 결과로써 전체 제품에 대한 품질을 보증하지 않습니다.
- 2. 이 성적서는 우리 시험연구원의 사전 동의 없이 홍보, 선전, 광고 및 소송용으로 사용될 수 없으며 용도 이외의 사용을 금합니다.
- 3. 이 성적서의 진위여부는 홈페이지(www.ktc.re.kr)에서 확인할 수 있습니다.

2022년 06월 16일



한국기계전기전자시험연구원

www.ktc.re.kr [15809] 경기도 군포시 흥안대로27번길 22
TEL : 1899-7654 FAX : 031-455-7307



서식P708-05(Rev.4)

Page : 1 of 4

원본대조필



시험결과

성적서 번호 : GT2022-13401

1. 개요

본 시험성적서는 의뢰자가 제시한 시료, 시험조건 및 방법에 따라 측정된 결과임.

2. 적용 또는 인용규격

의뢰자 제시규격

3. 시험 시료

- (1) 시료명 : 케이블 트레이(POSMAC)
- (2) 모델명 : 포스맥 트레이
- (3) 정 격 : -
- (4) 제조자 : 진영에스텍
- (5) 시료수 : 1 EA



그림 1. 시료



시험결과

성적서 번호 : GT2022-13401

4. 시험방법 및 시험결과

시험항목	시험조건 및 방법	시험기준	시험결과		
전기적 연속성	1) 시료에 AC 12 V 미만의 시험전류 인가 - 시험전류 : AC (25 ± 1) A, (50 ~ 60) Hz 2) 전체 구간이 통전된 상태에서 시료별로 다음 두 지점간의 전압강하 측정 <table border="1" style="width: 100%;"> <tr> <td style="width: 20%;">측정위치</td> <td>커플러 또는 적분 커플링 각 측면으로부터 50 mm 떨어진 두 지점간의 전압강하 측정</td> </tr> </table>	측정위치	커플러 또는 적분 커플링 각 측면으로부터 50 mm 떨어진 두 지점간의 전압강하 측정	50 mΩ 이하일 것.	0.20 mΩ
	측정위치	커플러 또는 적분 커플링 각 측면으로부터 50 mm 떨어진 두 지점간의 전압강하 측정			
3) 측정값으로 임피던스 계산					

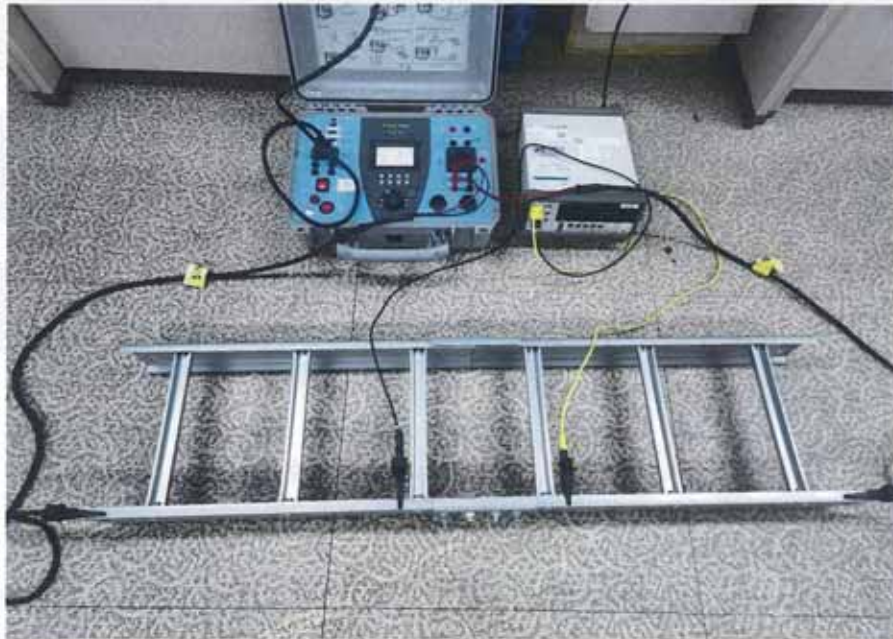


그림 2. 시험 사진



시험결과

성적서 번호 : GT2022-13401

5. 시험에 사용된 장비

장비명	장비 번호	모델명 (제조사)
vernier calipers	1242	CD-15CP (CD-15CP)
멀티테스터	4439	MI2094 (Metrel)
Digital Multimeter	4277-03	8845A (fluke)

6. 비고

진행된 시험은 특별한 언급이 없는 한 IEC 60068-1에 따른 다음의 대기 조건에서 실시됨.

(1) 온도 : $(25 \pm 10) ^\circ\text{C}$

(2) 습도 : $(50 \pm 25) \% \text{ R.H.}$





TEST REPORT

우 13810 경기도 과천시 교육원로 98(중앙동)

TEL (02)3667-9134 FAX (02)3667-9140

성적서번호 : TAK-2023-053930

접 수 일 자 : 2023년 04월 07일

대 표 자 : 박성진

시험완료일자 : 2023년 04월 19일

업 체 명 : (주)진영에스텍

주 소 : 경기도 김포시 통진읍 대곶북로 356-27

시 료 명 : 케이블트레이 (용융도금 정하중 시험)

시험결과

시험항목	단위	시료구분	결과치	시험방법
정하중시험	mm	-	0.9	KS C 8464 : 2016

정하중 시험

지지점거리 : 2 000 mm, 정하중 : 85kg, 제품사이즈(W200*H100*L3 000).

- 용 도 : 품질관리용

- 비 고 : 1. 이 성적서는 의뢰자가 제시한 시료 및 시료명으로 시험한 결과로써 전체 제품에 대한 품질을 보증하지 않으며, 성적서의 진위확인은 홈페이지(www.ktr.or.kr) 또는 QR code로 확인 가능합니다.
2. 이 성적서는 홍보, 선전, 광고 및 소송용 등으로 사용될 수 없으며, 용도 이외의 사용을 금합니다.
3. 이 성적서는 원본(재발행 포함)만 유효하며, 사본 및 전자 인쇄본/파일본은 결과치 참고용입니다.

Jung Guhan

작성자 : 정구한

Tel : 02-2092-3629

Cho Byoung-il

기술책임자 : 조병일

Tel : 1577-0091(ARS ①-④)

2023년 04월 19일

KTR 한국화학융합시험연구원



위변조 확인용 QR code

원본대조필



Page : 1 of 1



TEST REPORT

우 13810 경기도 과천시 교육원로 98(중앙동)

TEL (02)3667-9134 FAX (02)3667-9140

성적서번호 : TAK-2023-053930

접 수 일 자 : 2023년 04월 07일

대 표 자 : 박성진

시험완료일자 : 2023년 04월 19일

업 체 명 : (주)진영에스텍

주 소 : 경기도 김포시 통진읍 대곶북로 356-27

시 료 명 : 케이블트레이 (용융도금 정하중 시험)

시험 시료 사진



시험 전

원본대조필





TEST REPORT

우 13810 경기도 과천시 교육원로 98(중앙동)

TEL (02)3667-9134 FAX (02)3667-9140

성적서번호 : TAK-2023-053930

접 수 일 자 : 2023년 04월 07일

대 표 자 : 박성진

시험완료일자 : 2023년 04월 19일

업 체 명 : (주)진영에스텍

주 소 : 경기도 김포시 통진읍 대곶북로 356-27

시 료 명 : 케이블트레이 (용융도금 정하중 시험)

시험 시료 사진



시험 중

원본대조필





TEST REPORT

우 13810 경기도 과천시 교육원로 98(중앙동)

TEL (02)3667-9134 FAX (02)3667-9140

성적서번호 : TAK-2023-053930

접 수 일 자 : 2023년 04월 07일

대 표 자 : 박성진

시험완료일자 : 2023년 04월 19일

업 체 명 : (주)진영에스텍

주 소 : 경기도 김포시 통진읍 대곶북로 356-27

시 료 명 : 케이블트레이 (용융도금 정하중 시험)

시험 시료 사진



시험 후

원본대조필





TEST REPORT

우 13810 경기도 과천시 교육원로 98(중앙동)

TEL (02)3667-9134 FAX (02)3667-9140

성적서번호 : TAK-2023-123074

접 수 일 자 : 2023년 09월 01일

대 표 자 : 박성진

시험완료일자 : 2023년 09월 14일

업 체 명 : (주)진영에스텍

주 소 : 경기도 김포시 통진읍 대곶북로 356-27

시 료 명 : 케이블트레이 (포스맥 정하중 시험)

시험 결과

시험항목	단위	시료구분	결과치	시험방법
정하중시험	mm	-	2.2	의뢰자제공시험방법

[의뢰자제공시험방법]

* 정하중시험

- 시험조건

지시간 거리 : 1 971 mm, 하중 150 kg

- 케이블트레이(H100*W600*2.3t) 제품을 지시간거리가 1 971 mm인 지지대 위에 올려놓고 변위계를 케이블트레이 하단 링 중간부에 위치하여 150 kg의 하중재를 적재하였을 때 변위를 측정함.

-첨부사진 참조-

-용 도 : 품질관리용

- 비 고 : 1. 이 성적서는 의뢰자가 제시한 시료 및 시료명으로 시험한 결과로써 전체 제품에 대한 품질을 보증하지 않으며, 성적서의 진위확인은 홈페이지(www.ktr.or.kr) 또는 QR code로 확인 가능합니다.
 2. 이 성적서는 홍보, 선전, 광고 및 소송용 등으로 사용될 수 없으며, 용도 이외의 사용을 금합니다.
 3. 이 성적서는 원본(재발행 포함)만 유효하며, 사본 및 전자 인쇄본/파일본은 결과치 참고용입니다.

Jung Guban

작성자 : 정구한

Tel : 02-2092-3629

Oh Donghyun

기술책임자 : 오동현

Tel : 1577-0091(ARS ①-④)

2023년 09월 14일

KTR 한국화학융합시험연구원



위변조 확인용 QR code

원본대조필



Page : 1 of 1



TEST REPORT

우 13810 경기도 과천시 교육원로 98(중앙동)

TEL (02)3667-9134 FAX (02)3667-9140

성적서번호 : TAK-2023-123074

접 수 일 자 : 2023년 09월 01일

대 표 자 : 박성진

시험완료일자 : 2023년 09월 14일

업 체 명 : (주)진영에스텍

주 소 : 경기도 김포시 통진읍 대곶북로 356-27

시 료 명 : 케이블트레이 (포스맥 정하중 시험)

시험 시료 사진



원본대조필





TEST REPORT

우 13810 경기도 과천시 교육원로 98(중앙동)

TEL (02)3667-9134 FAX (02)3667-9140

성적서번호 : TAK-2023-123074

접 수 일 자 : 2023년 09월 01일

대 표 자 : 박성진

시험완료일자 : 2023년 09월 14일

업 체 명 : (주)진영에스텍

주 소 : 경기도 김포시 통진읍 대곶북로 356-27

시 료 명 : 케이블트레이 (포스맥 정하중 시험)

시험 시료 사진



원본대조필





TEST REPORT

우 13810 경기도 과천시 교육원로 98(중앙동)

TEL (02)3667-9134 FAX (02)3667-9140

성적서번호 : TAK-2023-123074

접 수 일 자 : 2023년 09월 01일

대 표 자 : 박성진

시험완료일자 : 2023년 09월 14일

업 체 명 : (주)진영에스텍

주 소 : 경기도 김포시 통진읍 대곶북로 356-27

시 료 명 : 케이블트레이 (포스맥 정하중 시험)

시험 시료 사진



원본대조필





TEST REPORT

우 13810 경기도 과천시 교육원로 98(중앙동)

TEL (032)5709-700 FAX (032)575-5613

성적서번호 : TAK-2023-064529

접 수 일 자 : 2023년 05월 02일

대 표 자 : 박성진

시험완료일자 : 2023년 05월 10일

업 체 명 : (주)진영에스텍

주 소 : 경기도 김포시 통진읍 대곶북로 362

시 료 명 : 케이블트레이 입상슬리브 조립타입(300×100)

시험결과

시험항목	단위	시료구분	결과치	시험방법
압축하중	kN	-	57.3	의뢰자제공시험방법

[의뢰자제공시험방법]

* 압축하중

- 시험조건

만능재료시험기: Instron 600XWHVL, 시험속도 : 5 mm/min, 가압판 (폭:100mm*길이:600mm H빔), 제품높이:760 mm.

[시험절차]

1. 제품을 압축시험기 베드(BED)에 거치하고 제품 상부에 가압판 (폭:100mm*길이:600mm H빔)을 올려놓는다.
2. 제품 상부에 가압판에 5 mm/min의 속도로 하중을 가하여 최대하중을 측정한다.

- 용 도 : 제출용(두산위브더제니스 센트럴사하현장)

- 비 고 : 1. 이 성적서는 의뢰자가 제시한 시료 및 시료명으로 시험한 결과로써 전체 제품에 대한 품질을 보증하지 않으며, 성적서의 진위확인은 홈페이지(www.ktr.or.kr) 또는 QR code로 확인 가능합니다.
2. 이 성적서는 홍보, 선전, 광고 및 소송용 등으로 사용될 수 없으며, 용도 이외의 사용을 금합니다.
3. 이 성적서는 원본(재발행 포함)만 유효하며, 사본 및 전자 인쇄본/파일본은 결과치 참고용입니다.

Jung Guhan

작성자 : 정구한

Tel : 02-2092-3629

Cho Byoung-il

기술책임자 : 조병일

Tel : 1577-0091(ARS ①-④)

2023년 05월 10일

KTR 한국화학융합시험연구원



위변조 확인용 QR code

원본대조필



Page : 1 of 1



TEST REPORT

우 13810 경기도 과천시 교육원로 98(중앙동)

TEL (032)5709-700 FAX (032)575-5613

성적서번호 : TAK-2023-064529

접 수 일 자 : 2023년 05월 02일

대 표 자 : 박성진

시험완료일자 : 2023년 05월 10일

업 체 명 : (주)진영에스텍

주 소 : 경기도 김포시 통진읍 대곶북로 362

시 료 명 : 케이블트레이 입상슬리브 조립타입(300×100)

시험 시료 사진



시험 중

원본대조필





TEST REPORT

우 13810 경기도 과천시 교육원로 98(중앙동)

TEL (032)5709-700 FAX (032)575-5613

성적서번호 : TAK-2023-064529

접 수 일 자 : 2023년 05월 02일

대 표 자 : 박성진

시험완료일자 : 2023년 05월 10일

업 체 명 : (주)진영에스텍

주 소 : 경기도 김포시 통진읍 대곶북로 362

시 료 명 : 케이블트레이 입상슬리브 조립타입(300×100)

시험 시료 사진



시험 후

원본대조필





TEST REPORT

우 13810 경기도 과천시 교육원로 98(중앙동)

TEL (032)5709-700 FAX (032)575-5613

성적서번호 : TAK-2023-064530

접 수 일 자 : 2023년 05월 02일

대 표 자 : 박성진

시험완료일자 : 2023년 05월 10일

업 체 명 : (주)진영에스텍

주 소 : 경기도 김포시 통진읍 대곶북로 362

시 료 명 : 케이블트레이 입상슬리브 조립타입(400×100)

시험결과

시험항목	단위	시료구분	결과치	시험방법
압축하중	kN	-	39.9	의뢰자제공시험방법

[의뢰자제공시험방법]

* 압축하중

- 시험조건

만능재료시험기: Instron 600XWHVL, 시험속도 : 5 mm/min, 가압판 (폭:100mm*길이:600mm H빔), 제품높이:750 mm.

[시험절차]

1. 제품을 압축시험기 베드(BED)에 거치하고 제품 상부에 가압판 (폭:100mm*길이:600mm H빔)을 올려놓는다.
2. 제품 상부에 가압판에 5 mm/min의 속도로 하중을 가하여 최대하중을 측정한다.

- 용 도 : 제출용(두산위브더제니스 센트럴사하현장)

- 비 고 :
1. 이 성적서는 의뢰자가 제시한 시료 및 시료명으로 시험한 결과로써 전체 제품에 대한 품질을 보증하지 않으며, 성적서의 진위확인은 홈페이지(www.ktr.or.kr) 또는 QR code로 확인 가능합니다.
 2. 이 성적서는 홍보, 선전, 광고 및 소송용 등으로 사용될 수 없으며, 용도 이외의 사용을 금합니다.
 3. 이 성적서는 원본(재발행 포함)만 유효하며, 사본 및 전자 인쇄본/파일본은 결과치 참고용입니다.

Jung Gukhan

작성자 : 정구한

Tel : 02-2092-3629

Cho Byoung-il

기술책임자 : 조병일

Tel : 1577-0091(ARS ①-④)

2023년 05월 10일

KTR 한국화학융합시험연구원



위변조 확인용 QR code

원본대조필



Page : 1 of 1



TEST REPORT

우 13810 경기도 과천시 교육원로 98(중앙동)

TEL (032)5709-700 FAX (032)575-5613

성적서번호 : TAK-2023-064530

접 수 일 자 : 2023년 05월 02일

대 표 자 : 박성진

시험완료일자 : 2023년 05월 10일

업 체 명 : (주)진영에스텍

주 소 : 경기도 김포시 통진읍 대곶북로 362

시 료 명 : 케이블트레이 입상슬리브 조립타입(400×100)

시험 시료 사진



시험 중

원본대조필





TEST REPORT

우 13810 경기도 과천시 교육원로 98(중앙동)

TEL (032)5709-700 FAX (032)575-5613

성적서번호 : TAK-2023-064530

접 수 일 자 : 2023년 05월 02일

대 표 자 : 박성진

시험완료일자 : 2023년 05월 10일

업 체 명 : (주)진영에스텍

주 소 : 경기도 김포시 통진읍 대곶북로 362

시 료 명 : 케이블트레이 입상슬리브 조립타입(400×100)

시험 시료 사진



시험 후

원본대조필



생산설비현황

주요기술

절단 Cutting

No.	설비명	제조 사양 (단위mm)	보유 대수	동시 제작 여부	비고
1	모형절단기	3,100×12,000×100(125)t	3	가능	-
2	레이저	1,524×3,048×10(15)t	2	가능	-
3	밴드소어	550×550	2	가능	공칭능력 : 350K
4	샤링기	1,524×3,048×6t	2	가능	공칭능력 : 3,100, 60T



성형 Forming

No.	설비명	제조 사양 (단위mm)	보유 대수	동시 제작 여부	비고
1	ROLL성형기	22단, 16단, 10단, 8단	6	가능	롤금형에 따른 제작
2	유압절곡기	3,100mm, 60TON	2	가능	최소 가능 폭 15mm
3	C'TYPE PRESS	300,250,200,160,100TON	7	가능	금형에 따른 제작
4	POWER PRESS	7.5,3,1TON	9	가능	금형에 따른 제작



주요기술

제작 Making

- 구멍, 탭가공
- 용접 (Arc, Co2등)
- 쇼트
- 후처리(면삭, 연마등)



도장 Coating

- 분체 도장 시설 보유



생산설비현황

NO.	설비명	규격	대수	제작처	NO.	설비명	규격	대수	제작처
1.	AIR COMPRESSOR	SCREW 50마력	2	나우테크	37.	ROLL FORMING M/C	CA-10단	1	연합엔지니어링
2.	CO2 ARC WELDER	500A	9	진영테크	38.	ROLL FORMING M/C	12단 카세트형	1	한인산업기계
3.	CO2 ARC WELDER	500A	2	진영테크	39.	ROLL FORMING M/C	18단 Ø60 30마력	1	한국롤포밍
4.	CO2 AUTO-WELDER	인터버식 500A	4	진영테크	40.	ROLL FORMING M/C	21단 Ø60 75마력	1	대명정밀
5.	DRILLING M/C	13mm	2	희남정밀	41.	ROLL FORMING M/C	16단 Ø63 10마력	3	연합엔지니어링
6.	LEVELLER	YUL-30	3	영림기계	42.	ROLL FORMING M/C	8단 Ø50 30마력	1	연합엔지니어링
7.	NC LEVELLER FEEDER	코일외경 Ø2000	1	피에이산업	43.	ROLL FORMING M/C	12단 Ø50 10마력	2	연합엔지니어링
8.	NC LEVELLER FEEDER	코일외경 Ø2000	3	영림기계	44.	SIDE 밴딩기	1 TON	3	
9.	NC-LEVELLER FEEDER	YNRF-400	2	영림기계	45.	레이저	F1530	1	BODER
10.	NC-ROLL FEEDER	YNRF-500	14	영림기계	46.	레이저	3K, 3015	1	바이트로닉스
11.	PRESS	2 TON	2	태창기계	47.	레이저	4K, 3015	1	H.K
12.	PRESS	3 TON	3	보성프레스	48.	로봇용접기	MD1501-10	1	야스가와
13.	PRESS	5 TON	2	보창프레스	49.	로봇용접기	GB2, GZ4 용접기	1	현대중공업
14.	PRESS	5 TON	1	국제프레스	50.	로봇용접기	250A	5	다이헨
15.	PRESS	7 TON	2	국제프레스	51.	로봇용접기	250A	1	현대중공업
16.	PRESS	35 TON	1	아마다	52.	로봇용접기	250A	2	야스가와
17.	PRESS	35 TON	1	삼호프레스	53.	롤러 밴딩기	소 0.5TON × 100	1	제이에스티
18.	PRESS	45 TON	5	아마다	54.	롤러 밴딩기	대 2.5TON × 1200	1	안전유압기계
19.	PRESS	60 TON	3	화일프레스	55.	롤러 밴딩기	중 1.5TON × 1000	1	안전유압기계
20.	PRESS	65 TON	1	쌍용프레스	56.	밀링	HMTH-1300	1	화천기계
21.	PRESS	80 TON	1	한성프레스	57.	선반	HL580×1500	1	화천기계
22.	PRESS	110 TON	5	화일프레스	58.	쇼트기	500KG	1	대흥쇼트기계
23.	PRESS	110 TON	2	국일프레스	59.	연마기	HGS-52B	1	화천기계
24.	PRESS	160 TON	6	화일프레스	60.	절곡기	L1000	1	아마다
25.	PRESS	160 TON	1	서울프레스	61.	절곡기	L2000	1	아마다
26.	PRESS	160 TON	1	화일프레스	62.	절곡기	3100mm	1	신한
27.	PRESS	200 TON	3	화일프레스	63.	절단기	3150mm	1	중동기계공업
28.	PRESS	250 TON	1	화일프레스	64.	코너 절단기	CSW250	1	아마다
29.	PRESS	250 TON	2	화일프레스	65.	콘타 M/C	DM-450	1	대세정공
30.	PRESS	300 TON	2	화일프레스	66.	탬핑&드릴링M/C	STD-410	1	삼천리
31.	PRESS	HCH-110-1A	1	화일프레스					
32.	PRESS	HCH-160-2A	1	화일프레스					
33.	PRESS	HCH-160-2A	2	화일프레스					
34.	PRESS	HCH-160-2A	2	화일프레스					
35.	PRESS	HCH-200-2A	1	화일프레스					
36.	ROLL FORMING M/C		1	대명정밀					

주요납품실적

주요납품실적

연도별	납품처	납품현장명	납품품목	발주처 / 건설사
2025	건우이엔지	오창 LX 이녹스 수산화리튬	케이블트레이 외	DL E&C
	광덕전기	충남대학교 공학1호관	케이블트레이 외	동문건설
	광성기전	고창 SGI	케이블트레이 외	SGI
	다남전기	트루엘시그니처 천안	케이블트레이 외	일성건설
	라임이엔씨	경보제약 용인기술센터	케이블트레이 외	경보제약
	라임이엔씨	삼성전자 DX연수원	케이블트레이 외	삼성전자
	라임이엔씨	지오영안양 물류센터	케이블트레이 외	지오영
	미광전기건설	검단 우체국 신설공사	케이블트레이 외	우정사업조합센터
	미동이엔씨	반포 디에이치클래스트	케이블트레이 외	현대건설
	삼연전공	광명 자이 힐스테이트 SK뷰	케이블트레이 외	GS건설
	서광전기공사	양양 설해원	케이블트레이 외	설해원
	신보	송도 씨위크 인테라스	케이블트레이 외	HL 디앤아이한라
	신보	판교 NC소프트 R&D센터	케이블트레이 외	삼성물산
	신보	청주 가경 아이파크 6단지	케이블트레이 외	현대산업개발
	신신이엔씨	성수동 복합시설	케이블트레이 외	KCC건설
	양지	전주 서신 더 비발디	케이블트레이 외	HL 디앤아이한라
	양지	청주 월명 비발디	케이블트레이 외	HL 디앤아이한라
	양지	안성 일죽 물류센터	케이블트레이 외	동원건설
	유림	강릉 오션시티아이파크	케이블트레이 외	현대산업개발
	채영전기	충주 코스모	케이블트레이 외	코스모신소재
케이알시스템	아산 A3 PJT	케이블트레이 외	삼성물산	
케이알시스템	천안 C3 MASTER PJT	케이블트레이 외	삼성물산	
케이알시스템	평택 P4 PH1 MASTER	케이블트레이 외	삼성물산	
풍성건설	반포 디에이치클래스트	케이블트레이 외	현대건설	

2024	건우이엔지	롯데 웰푸드 천안공장	케이블트레이 외	롯데 웰푸드
	건우이엔지	스테코 천안공장	케이블트레이 외	스테코
	건우이엔지	포항 예코프로	케이블트레이 외	예코프로
	건우이엔지	오송 엑스코바오	케이블트레이 외	엑스코바오
	경우이엔씨	그란츠리버파크	케이블트레이 외	DL이엔씨
	경인엔지니어링	오산CS캠퍼스	케이블트레이 외	LG화학
	광성이엔씨	파주 ASE코리아	케이블트레이 외	ASE코리아
	금양그린파워	울진 삼성 SDI	케이블트레이 외	SDI
	금양그린파워	충주 연료전지	케이블트레이 외	SK 예코플랜트
	금양그린파워	칠곡 약목에코파크	케이블트레이 외	SK 이터닉스
	금양그린파워	칠곡에코파크	케이블트레이 외	SK 이터닉스
	금양그린파워	밀양ESS 336MW	케이블트레이 외	한국전력공사
	금호전업	아산자이 그랜드파크 아파트	케이블트레이 외	GS건설
	남광전기	e편한세상 서울산파크르란데	케이블트레이 외	DL이엔씨
	남광전기	e편한세상 죽전프리미어포레 아파트	케이블트레이 외	DL이엔씨
	남광전기	애코델타시티 E 편한세상	케이블트레이 외	DL이엔씨
	남광전기	김해장유역 한라비발디센터로	케이블트레이 외	HL 디앤아이한라
	남광전기	덕은DMC에일린의뜰센터로	케이블트레이 외	IS동서

주요납품실적

연도별	납품처	납품현장명	납품품목	발주처 / 건설사
2024	남광전기	울산번영로두산위브	케이블트레이 외	두산건설
	남광전기	부산 래미안포레스티지	케이블트레이 외	삼성물산
	남광전기	울산 신정스카이하임	케이블트레이 외	DL이앤씨
	남양계전	호텔더 보타닉세운	케이블트레이 외	대우건설
	남양계전	음성아이파크	케이블트레이 외	현대산업개발
	남양계전	광주행정타운 아이파크	케이블트레이 외	현대산업개발
	다남전기	용인 램리서츠	케이블트레이 외	램리서츠
	다남전기	한강 르네상스 첨단 비즈나인	케이블트레이 외	삼부토건
	다남전기	서울시 역세권 청년주택	케이블트레이 외	서울시
	다남전기	가평 DE ELBON 아파트	케이블트레이 외	선원건설
	대동기전	북항 C1스마트로지스틱스	케이블트레이 외	동행건설
	대림	강동프레스티지원	케이블트레이 외	DL E&C
	대림	검단 웰카운티	케이블트레이 외	DL E&C
	대림	동대구역 주상복합 현장	케이블트레이 외	DL E&C
	대림	삼천오션프라임 현장	케이블트레이 외	DL E&C
	대림	시티 풍무역	케이블트레이 외	DL E&C
	대림	시흥 더블스퀘어	케이블트레이 외	DL E&C
	대림	원주 프리모원 현장	케이블트레이 외	DL E&C
	대명전력	울산 달동 웰라움	케이블트레이 외	대상건설
	대명전력	부산 시민공원 푸르지오	케이블트레이 외	대우건설
	대명전력	문수로푸르지오어반피스	케이블트레이 외	대우건설
	대일전기산업	안양역 푸르지오 더샵	케이블트레이 외	대우건설
	대일전기산업	일산푸르지오더센트럴	케이블트레이 외	대우건설
	대일전기산업	두산위브제니스 센트럴사하	케이블트레이 외	두산건설
	대일전기산업	봉래동 메리츠타워	케이블트레이 외	두산건설
	대일전기산업	평촌두산위브 리버뷰아파트	케이블트레이 외	두산건설
	두산중공업	한국동서발전 음성건설본부	케이블트레이 외	한국동서발전
	두울	광주 교대 모아엘가	케이블트레이 외	모아주택산업
	두울	천왕역 모아엘가	케이블트레이 외	모아주택산업
	두원이에프씨	시흥 신천역 한라비발디 아파트	케이블트레이 외	한라건설
	두원이에프씨	성남아이파크어반	케이블트레이 외	현대산업개발
	디투엔지니어링	스타필드 수원 지하주차장	케이블트레이 외	신세계건설
	라인스스텍	현대차 의왕 연구소	케이블트레이 외	현대엔지니어링
	메가이엔지	삼성전기 세종사업장	케이블트레이 외	삼성전기
	부현전기	두산위브더제니스 센트럴	케이블트레이 외	두산건설
	삼연전공	검단 펜테리움	케이블트레이 외	금강건설
	삼영기업	강동프레스티지원	케이블트레이 외	DL E&C
	삼영기업	세종 KT & G 인쇄공장	케이블트레이 외	KT & G
	삼영기업	서산 3공장	케이블트레이 외	SK ON
	삼영기업	동대구 센트럴 힐스테이트	케이블트레이 외	현대건설
삼진일렉스	SK V1지식산업센터	케이블트레이 외	SK건설	
삼진일렉스	SK인덕원 자이 SK VIEW	케이블트레이 외	SK건설	
삼진일렉스	순천푸르지오더퍼스트 아파트	케이블트레이 외	대우건설	

주요납품실적

연도별	납품처	납품현장명	납품품목	발주처 / 건설사
2024	삼진일렉스	군산지곡한라비발디 2차 은파레이크뷰 아파트	케이블트레이 외	한라건설
	삼진일렉스	군산한라비발디 더프라이م 아파트	케이블트레이 외	한라건설
	삼진일렉스	한라지곡동 신역세권 아파트	케이블트레이 외	한라건설
	상신전력	마륙동 양우내안애	케이블트레이 외	양우건설
	상신전력	부산 거제동 양우내안애	케이블트레이 외	양우건설
	서광전기공사	웰크론로지스틱스 물류센터	케이블트레이 외	웰크론로지스틱스
	서광전기통신	학하동 한화포레나	케이블트레이 외	한화건설
	세진종합이앤씨	남동산단 케이원 지식산업센터	케이블트레이 외	남동케이원
	신보	시흥 더블스퀘어	케이블트레이 외	DL E&C
	신보	강릉교동 금호어울림 올림픽파크	케이블트레이 외	금호건설
	신보	서충주푸르지오더퍼스트	케이블트레이 외	대우건설
	신보	한국동서발전 음성건설본부	케이블트레이 외	한국동서발전
	신보	한화포레나 청주 매봉	케이블트레이 외	한화건설
	신보	힐스테이트검단 웰카운티 아파트	케이블트레이 외	현대건설
	신보	의왕 차세대배터리연구동	케이블트레이 외	현대엔지니어링
	신신이앤씨	청라파이낸스센터	케이블트레이 외	BS한양
	신신이앤씨	청라한양수자인 디에스틴오피스텔	케이블트레이 외	BS한양
	신신이앤씨	센터스퀘어 서울대점	케이블트레이 외	요진건설
	신신이앤씨	안산중흥S-클래스더퍼스트	케이블트레이 외	중흥건설
	신신이앤씨	사천파인앤유센텀포레	케이블트레이 외	파인건설
	신신이앤씨	평택 화양힐스테이트	케이블트레이 외	현대건설
	신신이앤씨	힐스테이트 통영	케이블트레이 외	현대건설
	신신이앤씨	인시그니아반포	케이블트레이 외	현대엔지니어링
	신신이앤씨	현대자동차 남양 전기차환경	케이블트레이 외	현대엔지니어링
	현대삼호중공업	태안화력발전소 저탄장 옥내화사업	케이블트레이 외	현대삼호중공업
	양지	e편한세상부평역센트럴파크	케이블트레이 외	DL이앤씨
	양지	청주 월명공원한라비발디온더파크	케이블트레이 외	HL 디앤아이한라
	양지	대전 대덕브라운스톤	케이블트레이 외	이수건설
	에이원파워	광양바이오메스 발전소	케이블트레이 외	광양그린에너지
	에이원파워	보령화력	케이블트레이 외	중부발전
	에이지이	인천공항	케이블트레이 외	인천공항공사
	영광이앤씨	ASM 화성캠퍼스	케이블트레이 외	ASM
	영광이앤씨	고덕비즈밸리	케이블트레이 외	한싹 고덕비즈밸리 사옥
	유피이앤씨	신길ak푸르지오	케이블트레이 외	대우건설
	일렉	화양3초등학교	케이블트레이 외	평택교육지원청
	일신전업	양평 휴먼빌 아틀리에	케이블트레이 외	일신건영
	종합전기	광교지식산업센터 2차	케이블트레이 외	한화건설
	종합전기	동탄 A51BL	케이블트레이 외	현대건설
	청암기업	씨젠의료원	케이블트레이 외	CJ대한통운건설부문
	청암기업	일죽 KCC 물류센터	케이블트레이 외	KCC
청암기업	을지로 초동 오피스텔	케이블트레이 외	KCC건설	
청암기업	경주 모비스 물류센터	케이블트레이 외	현대엔지니어링	
청암기업	과천 지식정보타운 오피스텔	케이블트레이 외	현대엔지니어링	

주요납품실적

연도별	납품처	납품현장명	납품품목	발주처 / 건설사
2024	청암기업	울산현대자동차 전기차공장	케이블트레이 외	현대엔지니어링
	청암기업	양재동 본사사옥 리모델링	케이블트레이 외	현대자동차그룹
	커니즈	용현지하차도	케이블트레이 외	의정부시
	태승전설	금정 개성로니엠	케이블트레이 외	개성건설
	태일전기	GST 동근지암 물류센터	케이블트레이 외	아벤트종합건설
	포텍(주)	인천공항	케이블트레이 외	인천공항공사
	풍성건설	용인몬테로이 아파트	케이블트레이 외	현대건설
	한국도로공사	창녕-밀양간 고속도로(5~6공구)	케이블트레이 외	한국도로공사
	효진	영남권 복합물류센터	케이블트레이 외	현대모비스

2023	건우이엔지	충주 WCP	케이블트레이 외	WCP
	금양그린파워	강릉사천연료전지	케이블트레이 외	강릉사천연료전지(주)
	금양그린파워	부산삼성전기	케이블트레이 외	삼성전기
	금양그린파워	대구수소연료전지	케이블트레이 외	서부발전
	다남전기	정선대원칸타빌	케이블트레이 외	대원건설
	다남전기	통영죽림 디 리본주상복합	케이블트레이 외	선원건설
	다남전기	백봉리 물류창고	케이블트레이 외	일성건설
	다남전기	안산물류창고	케이블트레이 외	일성건설
	다운이엔씨	천안 MEMC	케이블트레이 외	MEMC
	대림	검단 여반센트로	케이블트레이 외	DL E&C
	대림	군산 디오션루체	케이블트레이 외	DL E&C
	대림	동탄 94블럭	케이블트레이 외	DL E&C
	대림	동탄 파크아너스 56BL	케이블트레이 외	DL E&C
	대림	명덕역퍼스트마크	케이블트레이 외	DL E&C
	대림	성내 5구역	케이블트레이 외	DL E&C
	대림	시티고색 현장	케이블트레이 외	DL E&C
	대림	아크로삼성 현장	케이블트레이 외	DL E&C
	대림	옥정리더스가든 현장	케이블트레이 외	DL E&C
	대림	탕정퍼스트드림 현장	케이블트레이 외	DL E&C
	대조전설	동해선 2공구	케이블트레이 외	철도시설관리공단
	대조전설	삼성 동탄 광역급행철도 4공구	케이블트레이 외	한진중공업
	대호전기	창원시 관내국도대체 우회도로	케이블트레이 외	부산국토관리청
	더이룸솔루션즈	풍무역 파크트루엘	케이블트레이 외	일성건설
	도연이엔지	소래고등학교	케이블트레이 외	시흥교육지원청
	메가이엔지	매곡정수장	케이블트레이 외	대구시 상수도사업본부
	미동이엔씨	장항선 복선전철	케이블트레이 외	철도시설관리공단
	미동이엔씨	인덕원 힐스테이트	케이블트레이 외	현대건설

주요납품실적

연도별	납품처	납품현장명	납품품목	발주처 / 건설사
2023	민이엔지	청라 BMW R&D센터	케이블트레이 외	BMW코리아
	부현전기	안성 스타힐스	케이블트레이 외	서희건설
	부현전기	시티오씨엘 3BL	케이블트레이 외	현대산업개발
	삼언전공	둔산센트럴자이	케이블트레이 외	GS건설
	삼언전공	의정부 스카이자이	케이블트레이 외	GS건설
	삼언전공	진천 풀림아이원	케이블트레이 외	풀림건설
	삼언전공	올림픽파크포레온	케이블트레이 외	현대산업개발
	삼영기업	안인화력 1,2호기	케이블트레이 외	남동발전
	삼영기업	창동복합시설	케이블트레이 외	서울시
	삼영기업	한화토탈 대산공장	케이블트레이 외	한화토탈
	삼원전기건설	신세종복합발전소	케이블트레이 외	남부발전
	삼진일렉스	군산 디오션루체	케이블트레이 외	DL E&C
	서광전기통신	용계 힐스테이트	케이블트레이 외	현대건설
	성원계전	군산 SGC에너지	케이블트레이 외	SGC에너지
	세진종합이엔씨	한양정밀 제관 신공장	케이블트레이 외	한양정밀
	아이텍파워	원주 이지더원3차	케이블트레이 외	라인건설
	영광이엔씨	프린피아 신축공장	케이블트레이 외	프린피아
	우일전력	팔탄초등학교	케이블트레이 외	수원교육청
	우주전기통신	공주대학교	케이블트레이 외	공주대학교
	월드테크	익산역 유탄 유블레스 퍼스트	케이블트레이 외	유탄건설
	유림	광주 더리미티드	케이블트레이 외	롯데건설
	유림	마북동 효성해린턴	케이블트레이 외	효성중공업
	유림이엔지	광주물류창고	케이블트레이 외	SGIT
	유림이엔지	인천 로지스밸라 아암물류센터	케이블트레이 외	로지스밸리
	유복전기	가산동 오피스텔	케이블트레이 외	대보건설
	재영전기	영동선 철암 동백산간	케이블트레이 외	철도시설관리공단
	종합시스템	서초 남부터미널 오피스텔	케이블트레이 외	효성중공업
	종합전기	순천향대학병원 천안새병원	케이블트레이 외	순천향대학교
	종합전기	수원 장안포레나	케이블트레이 외	한화건설
	종합전기	영종도 인스파이어 복합리조트	케이블트레이 외	한화건설
	주광전기	판교테크노	케이블트레이 외	CJ대한통운건설부문
	진흥전기	대전 한국기계연구원	케이블트레이 외	한국기계연구원
	청암기업	청주 한화포레나	케이블트레이 외	한화건설
청암기업	시티오씨엘 2BL	케이블트레이 외	현대건설	
청암기업	용인 몬테로이 3공구 전기공사	케이블트레이 외	현대건설	
청암기업	KT광화문 WEST 리모델링	케이블트레이 외	현대엔지니어링	
청암기업	대구 힐스테이트	케이블트레이 외	현대엔지니어링	

주요납품실적

연도별	납품처	납품현장명	납품품목	발주처 / 건설사
2023	청암기업	유성 도안힐스테이트	케이블트레이 외	현대엔지니어링
	청암기업	판교 SW드림타운	케이블트레이 외	현대엔지니어링
	청암기업	화성 오토랜드 출고센터	케이블트레이 외	현대자동차그룹
	풍성건설	용인 몬테로이 1공구 전기공사	케이블트레이 외	현대건설
	한려산업	강릉안인화력	케이블트레이 외	남동발전
	현대오토에버	용인 몬테로이 1,2,3공구 통신공사	케이블트레이 외	현대건설
	효진	용인 몬테로이 2공구 전기공사	케이블트레이 외	현대건설
	효진	군산 아이파크	케이블트레이 외	현대산업개발

2022	한국수력원자력	한국수력원자력 예천 양수발전소	케이블트레이 외	한국수력원자력
	한전KPS(주)	한국수력원자력 예천 양수발전소	케이블트레이 외	한국수력원자력
	아이엔티정보통신	한수원 한울본부 사택 제4상록관 신축공사	케이블트레이 외	한국수력원자력
	경기도 하남시	경기도 하남시 의회동 신축공사	케이블트레이 외	경기도 하남시
	과학기술정보통신부	기초과학연구원 포스텍 캠퍼스 신축공사	케이블트레이 외	과학기술정보통신부
	종합전기(주)	경부선 LTE-R 증설공사	케이블트레이 외	국가철도공단
	화성전기건설(주)	서해선 복선전철 안중 SSP 외 7개소	케이블트레이 외	국가철도공단
	에스텍(주)	서해선 흥성역 신축공사	케이블트레이 외	국가철도공단
	보성전기통신(주)	32사단 백룡부대 부대시설	케이블트레이 외	국방부
	남광전기(주)	거제대대 이전 신축공사	케이블트레이 외	국방부
	대구광역시상수도본부	대구 매곡정수장	케이블트레이 외	대구광역시상수도본부
	문화체육관광부	국립 세계문학박물관 신축공사	케이블트레이 외	문화체육관광부
	채영전기(주)	영동고속도로 안산복합시설	케이블트레이 외	한국도로공사
	금강그린파워(주)	이천 신에너지(연료전지) 발전사업	케이블트레이 외	한국서부발전
	한국자산관리공사	용산 용사의집 재건립 신축공사	케이블트레이 외	한국자산관리공사
	호근전기(주)	수인분당선 선릉~모란간	케이블트레이 외	한국철도공사
	(주)창일	화성 늘봄초등학교 신축공사	케이블트레이 외	교육청
	(주)파이런텍	강서 가곡초등학교 신축공사	케이블트레이 외	교육청
	신술전기	서울 개포초등학교 신축공사	케이블트레이 외	교육청
	청용파워텍(주)	서울 거암초등학교 신축공사	케이블트레이 외	교육청
	청용파워텍(주)	서울 거암중학교 신축공사	케이블트레이 외	교육청
	케이에프이(주)	인천 아라고등학교 신축공사	케이블트레이 외	교육청
	광채전기	인천 아라중학교 신축공사	케이블트레이 외	교육청
	아이에스(주)	인천 아라초등학교 신축공사	케이블트레이 외	교육청
	(주)아이탑이엔지	검단 3초등학교 신축공사	케이블트레이 외	교육청
	(주)파이런텍	고덕 3중학교 신축공사	케이블트레이 외	교육청
	대승전기(주)	평택 동삭중학교 신축현장	케이블트레이 외	교육청
	(주)유성종합상사	양산 물금고등학교 신축공사	케이블트레이 외	교육청

주요납품실적

연도별	납품처	납품현장명	납품품목	발주처 / 건설사
2022	(주)동성종합통상	충주 용전고등학교 신축공사	케이블트레이 외	교육청
	씨앤에스전력(주)	아산 세교초등학교 신축공사	케이블트레이 외	교육청
	(주)아이엘사이언스	가천대학교 기숙사 신축공사	케이블트레이 외	신세계건설
	에스제이일렉(주)	BGF로지스 음성센터 신축공사	케이블트레이 외	BGF로지스
	(주)양지	별내선(암사~별내) 복선전철 6공구	케이블트레이 외	DL E&C
	(주)삼영기업	씨드큐브 창동 문화센터	케이블트레이 외	DL E&C
	(주)대림건설정보지점	e편한세상 가평 퍼스트원 아파트	케이블트레이 외	DL E&C
	(주)대림건설정보지점	e편한세상 고천파크루체 아파트	케이블트레이 외	DL E&C
	(주)대림건설정보지점	e편한세상 용인 구성 아파트	케이블트레이 외	DL E&C
	(주)대림건설정보지점	e편한세상 강일어반 브릿지 아파트	케이블트레이 외	DL E&C
	(주)대림건설정보지점	e편한세상 시티광고 아파트	케이블트레이 외	DL E&C
	(주)대림건설정보지점	동단 A53블럭 대림 이편한세상 아파트	케이블트레이 외	DL E&C
	(주)대림건설정보지점	e편한세상 고천 파크루체 아파트	케이블트레이 외	DL E&C
	(주)대림건설정보지점	e편한세상 신곡 파크프라임 아파트	케이블트레이 외	DL E&C
	(주)대림건설정보지점	e편한세상 연동 센트럴파크 아파트	케이블트레이 외	DL E&C
	(주)대림건설정보지점	e편한세상 영종도 센템베뉴 아파트	케이블트레이 외	DL E&C
	(주)대림건설정보지점	e편한세상 연천 웰스하임 아파트	케이블트레이 외	DL E&C
	(주)대림건설정보지점	동단 A94블럭 대림 이편한세상 아파트	케이블트레이 외	DL E&C
	(주)대림건설정보지점	e편한세상 거제 유로스카이 아파트	케이블트레이 외	DL E&C
	(주)대림건설정보지점	e편한세상 석림 더노블 아파트	케이블트레이 외	DL E&C
	(주)대림건설정보지점	e편한세상 송도 더퍼스트비치 아파트	케이블트레이 외	DL E&C
	(주)대선정보통신	e편한세상 부평 그랑힐스 아파트	케이블트레이 외	DL E&C
	(주)인트로통신기술	e편한세상 부평 그랑힐스 아파트	케이블트레이 외	DL E&C
	(주)한영씨엔이	e편한세상 부평 그랑힐스 아파트	케이블트레이 외	DL E&C
	남광전기(주)	고양 DMC 스타비즈	케이블트레이 외	DL E&C
	청암기업(주)	다산 엠큐브 지식산업센터	케이블트레이 외	DL E&C
	오션파워콤(주)	춘천 네이버 데이터센터 신축공사	케이블트레이 외	GS건설/롯데건설
	(주)성원산업	파주 LG디스플레이 LCD 현장	케이블트레이 외	GS건설
	(주)성신전력	파주 LG이노텍 현장	케이블트레이 외	GS건설
	신솔전기	개포 자이르네 아파트	케이블트레이 외	GS건설
	신솔전기	서초 자이르네 아파트	케이블트레이 외	GS건설
	신솔전기	안양 리버 자이르네 아파트	케이블트레이 외	GS건설
	신솔전기	건대 자이엘라 오피스텔 신축공사	케이블트레이 외	GS건설
(주)자유전설	과천 지식산업센터 상상자이타워	케이블트레이 외	GS건설	
(주)이엔티파워	LG전자 창원 2공장 신축공사	케이블트레이 외	GS건설	
효진(주)	군산 호수공원 아이파크 아파트	케이블트레이 외	HDC현대산업개발	
(주)양지	우장산 숲 아이파크 아파트	케이블트레이 외	HDC현대산업개발	

주요납품실적

연도별	납품처	납품현장명	납품품목	발주처 / 건설사
2022	(유)서현기전	전주 태평 아이파크 아파트	케이블트레이 외	HDC현대산업개발
	신신이앤씨(주)	KCC 화성 제기리 물류센터 신축공사	케이블트레이 외	KCC건설
	(주)삼진일렉스	강릉 안인발전소 1,2호기 전기집진설비	케이블트레이 외	KC코트렐
	에스제이일렉(주)	KOKAM 음성 공장 신축공사	케이블트레이 외	KOKAM
	플그린테크(주)	서해선 (소사역 ~ 원시역) 증설공사	케이블트레이 외	LG텔레콤
	(주)삼진일렉스	다산 한강프리미어 갤러리 신축공사	케이블트레이 외	LT삼보
	금양그린파워(주)	청주 하이닉스 신축공사	케이블트레이 외	SK건설
	제이와이티앤디	가정동 루원시티 2차 SK리더스뷰 아파트	케이블트레이 외	SK건설
	(주)삼진일렉스	부평 SK VIEW 해모로 아파트	케이블트레이 외	SK건설
	신화이엔지	인천 용현 경남아너스빌 주상복합	케이블트레이 외	SM경남기업
	다남전기(주)	여의도순복음교회 강동성전	케이블트레이 외	강산건설
	(주)광성기전	경동나비엔 가산공장 신축공사	케이블트레이 외	경동건설
	(주)대진전력	구미 광신 프로그레스 아파트	케이블트레이 외	광신종합건설
	(주)신보	인천 연료전지 2단계	케이블트레이 외	한국서부발전
	(주)청림이에프씨	창원 현동 남양휴튼 아파트	케이블트레이 외	남양건설
	(주)여명파워텍	광주 산정 대광로제비앙 아파트	케이블트레이 외	대광건영
	오리엔트(주)	양주 옥정역 대광로제비앙 아파트	케이블트레이 외	대광건영
	(주)신아산업개발	여수 대광 로제비앙 아파트	케이블트레이 외	대광건영
	(주)신아산업개발	청주 오송 대광로제비앙 아파트	케이블트레이 외	대광건영
	(주)삼진일렉스	소노호텔 남해리조트	케이블트레이 외	대명건설
	삼연전공(주)	기흥역 푸르지오 포레피스 아파트	케이블트레이 외	대우건설
	(주)대아티이씨	경북 성주 스위트엠 엘크루 아파트	케이블트레이 외	대우조선해양
	(주)대아티이씨	속초 장사동 테라스하우스 아파트	케이블트레이 외	대우조선해양
	에스정보통신(주)	대구 센트럴 대원칸타빌 주상복합	케이블트레이 외	대원
	아이에스(주)	고양 원흥중시티 오피스텔	케이블트레이 외	대창기업
	(주)태건씨앤씨	마곡 대상연구소 신축공사	케이블트레이 외	동서건설
	(주)아이텍파워	봉담 파라곤 아파트	케이블트레이 외	동양건설산업
	남광전기(주)	부산 송도 비스타동원 아파트	케이블트레이 외	동원건설
	금양그린파워(주)	광주 광산 수소연료전지 발전소	케이블트레이 외	두산건설
	(주)아이텍파워	원주 기업도시 이지더원 3차 아파트	케이블트레이 외	라인건설
	(주)아이텍파워	춘천 우두지구 이지더원 2차 아파트	케이블트레이 외	라인건설
	(주)삼진일렉스	속초 롯데캐슬 인더스카이 아파트	케이블트레이 외	롯데건설
	청암기업(주)	부산 백양산 롯데캐슬 골드센터럴 아파트	케이블트레이 외	롯데건설
남광전기(주)	부산 아미4 행복주택 아파트	케이블트레이 외	부산도시공사	
우일(주)	부산 아미4 행복주택 아파트	케이블트레이 외	부산도시공사	
(주)삼영기업	강릉 안인발전소 1,2호기 보일러설비	케이블트레이 외	삼성물산	
(주)코암테크	강릉 안인발전소 1,2호기 회처리설비	케이블트레이 외	삼성물산	

주요납품실적

연도별	납품처	납품현장명	납품품목	발주처 / 건설사
2022	(주)삼진일렉스	부산 연지 2구역 삼성래미안 아파트	케이블트레이 외	삼성물산
	남광전기(주)	부산 온천4구역 삼성래미안 아파트	케이블트레이 외	삼성물산
	금양그린파워(주)	삼성전기 부산사업장	케이블트레이 외	삼성엔지니어링
	(주)씨젠이엔지	광주 북구 첨단허드슨 지식산업센터	케이블트레이 외	삼일건설
	(주)청운시스	고려대학교 구로병원	케이블트레이 외	신동아건설
	(주)대건일렉트릭	은행뉴타운 파크N타워	케이블트레이 외	신성건설
	(주)삼진일렉스	대구 신세계 빌리브 루센트 아파트	케이블트레이 외	신세계건설
	(주)삼진일렉스	대구 신세계 빌리브 라디체 아파트	케이블트레이 외	신세계건설
	에스제이일렉(주)	안산 고잔 이마트 리모델링 공사	케이블트레이 외	신세계건설
	세안이엔씨(주)	화성 중외제약 신축공사	케이블트레이 외	신세계건설
	남광전기(주)	경주 뉴센트로 에일린의 뜰 아파트	케이블트레이 외	아이에스동서
	남광전기(주)	고양 덕은 IS동서 지식산업센터	케이블트레이 외	아이에스동서
	(주)상신전력	완주 양우 내안애 퍼스트힐 아파트	케이블트레이 외	양우건설
	(주)상신전력	완주 이서 양우 내안애 퍼스트힐 아파트	케이블트레이 외	양우건설
	재영전기(주)	화성 콜드체인폴필먼트 센터 신축공사	케이블트레이 외	이테크건설
	다남전기(주)	가좌동 트루엘 에코시티 아파트	케이블트레이 외	일성건설
	(주)일신전업	양평 휴먼빌 센트럴시티 아파트	케이블트레이 외	일신건영
	일메테크(주)	양주 옥정 제일풍경채 아파트	케이블트레이 외	제일건설
	신솔전기	원흥역 클래식 더퍼스트	케이블트레이 외	창성건설
	(주)삼진일렉스	판교 제2테크노밸리 글로벌비즈센터 신축공사	케이블트레이 외	코오롱건설
	(주)케이제이디지털	창원 쿠팡 물류센터 신축공사	케이블트레이 외	쿠팡
	신신이앤씨(주)	이천 쿠팡 4FC 물류센터 신축공사	케이블트레이 외	쿠팡
	신신이앤씨(주)	창원 쿠팡 2FC 물류센터 신축공사	케이블트레이 외	쿠팡
	신신이앤씨(주)	대구 코닉오트메이션 쿠팡 물류센터 신축공사	케이블트레이 외	쿠팡
	신신이앤씨(주)	안성 쿠팡 물류센터 신축공사	케이블트레이 외	쿠팡
	삼언전공(주)	진전 풍림아이원 트리니움 아파트	케이블트레이 외	풍림산업
	(주)티에이치전력	화성 하나제약 신축공사	케이블트레이 외	하나제약
	(주)삼진일렉스	가야산 한라비발디 프리미어 아파트	케이블트레이 외	한라건설
	(주)삼진일렉스	광양 한라비발디 센터럴마크 아파트	케이블트레이 외	한라건설
	(주)일신전업	부평역 한라비발디 트레비앙 아파트	케이블트레이 외	한라건설
	신신이앤씨(주)	아산 한라비발디 스마트밸리 아파트	케이블트레이 외	한라건설
	(주)신보	양평역 한라비발디 아파트	케이블트레이 외	한라건설
	(주)삼진일렉스	가산 한라 원앤원타워 신축공사	케이블트레이 외	한라건설
	지엔알이앤씨(주)	순천 한양 수자인 디에스티지 아파트	케이블트레이 외	한양건설
(주)태성전력	온양발리 한양립스 더 퍼스트 아파트	케이블트레이 외	한양건설	
경우전기(주)	하남 감일 한양수자인 아파트	케이블트레이 외	한양건설	
(주)삼진일렉스	강릉 안인발전소 1,2호기 이송설비	케이블트레이 외	한진중공업	

주요납품실적

연도별	납품처	납품현장명	납품품목	발주처 / 건설사
2022	(주)신보	강릉 안인발전소 1,2호기 탈황설비	케이블트레이 외	한진중공업
	대조전설(주)	GTX-A 삼성~동탄 4공구	케이블트레이 외	한진중공업
	삼원전기건설(주)	신세종 복합발전소 신축공사	케이블트레이 외	한진중공업
	재영전기(주)	부평 SK VIEW 해모로 아파트	케이블트레이 외	한진중공업
	(주)대아전력	금호미쓰이화학 여수공장	케이블트레이 외	한화건설
	(주)신보	인천 서울여성병원 복합개발 신축공사	케이블트레이 외	한화건설
	종합전기(주)	한화 포레나 수원 장안 아파트	케이블트레이 외	한화건설
	제이와이티앤디	한화 포레나 전주 예코시티 아파트	케이블트레이 외	한화건설
	(주)미동이엔씨	혁신원자력 연구단지 신축공사	케이블트레이 외	현대건설
	(주)티엔지니어링	현대자동차 남양연구소	케이블트레이 외	현대건설
	신창전기(주)	다산 현대프리미엄 아울렛	케이블트레이 외	현대건설
	(주)인트로통신기술	힐스테이트 리슈빌 강일 아파트	케이블트레이 외	현대건설
	(주)삼진일렉스	힐스테이트 신용 더리버 아파트	케이블트레이 외	현대건설
	(주)삼진일렉스	힐스테이트 오산 더 퍼스트 아파트	케이블트레이 외	현대건설
	풍성건설(주)	용인 힐스테이트 몬테로이 아파트	케이블트레이 외	현대건설
	(주)삼진일렉스	힐스테이트 대명 센트럴 아파트	케이블트레이 외	현대건설
	제이와이티앤디	부천 일루미스테이트 아파트	케이블트레이 외	현대건설
	삼연전공(주)	둔촌 올림픽파크 예비뉴포레 아파트	케이블트레이 외	현대건설
	청암기업(주)	대전 힐스테이트 도안 오피스텔	케이블트레이 외	현대건설
	(합자)기전사	울산 번영로센트리지 아파트	케이블트레이 외	현대엔지니어링
일렉파워주식회사	현대 테라타워 감일 지식산업센터	케이블트레이 외	현대엔지니어링	
대호전기(주)	울산 번영로센트리지 아파트	케이블트레이 외	효성중공업	
(주)종합시스템	동대구 효성해링턴 플레이스 아파트	케이블트레이 외	효성중공업	

2021	경찰청	순창경찰서 신축공사	케이블트레이 외	경찰청
	과학기술정보통신부	대전 기초과학연구원 신축공사	케이블트레이 외	과학기술정보통신부
	강원도영월교육지원청	영월 무릉초등학교	케이블트레이 외	교육청
	강원도영월교육지원청	영월 한국소방마이스터 고등학교	케이블트레이 외	교육청
	국가보훈처	대한민국 임시정부 기념관	케이블트레이 외	국가보훈처
	대조전설(주)	동해선 포항 ~ 삼철 철도공사	케이블트레이 외	국가철도공단
	국가철도공단	서해선 복선전철 당진~항남간	케이블트레이 외	국가철도공단
	국가철도공단	태화강~신경주간 철도공사 전력설비	케이블트레이 외	국가철도공단
	국가철도공단	이천~충주간 철도공사 전력설비	케이블트레이 외	국가철도공단
	(주)한일전기	12사단 간부숙소 부대시설	케이블트레이 외	국방부
	(주)신보	예천 공군 16전투비행단	케이블트레이 외	국방부
	(주)종합시스템	광주 공군부대 차량정비공장	케이블트레이 외	국방부
	김천시청	김천터널 신규 개설	케이블트레이 외	김천시청

주요납품실적

연도별	납품처	납품현장명	납품품목	발주처 / 건설사
2021	문화체육관광부	서울 국립극장 리모델링 공사	케이블트레이 외	문화체육관광부
	다남전기(주)	베트남대사관	케이블트레이 외	베트남대사관
	보건복지부	오송 국가병원체자원은행	케이블트레이 외	보건복지부
	서울주택도시공사	고덕 강일지구 13단지 아파트	케이블트레이 외	서울주택도시공사
	(주)삼전기술	인천 해역방어사령부	케이블트레이 외	인천해역방어사령부
	(주)삼흥전력	고성 하이복합화력발전소	케이블트레이 외	한국남동발전
	금양그린파워(주)	영월 연료전지	케이블트레이 외	한국남부발전
	한국석유공사	울산 비축기지 지하화	케이블트레이 외	한국석유공사
	금양그린파워(주)	신고리 원자력 3, 4호기	케이블트레이 외	한국수력원자력
	에이원파워주식회사	보령 1, 2호기 화력발전소	케이블트레이 외	한국중부발전
	에이원파워(주)	신서천 화력발전소	케이블트레이 외	한국중부발전
	한국지역난방공사	평택 고덕 국제화지구 집단에너지	케이블트레이 외	한국지역난방공사
	한국토지주택공사	화성남양뉴타운 B-10BL 아파트 7공구	케이블트레이 외	한국토지주택공사
	한국토지주택공사	화성태안3 A-1BL아파트 1공구 전기공사	케이블트레이 외	한국토지주택공사
	대림전기(주)	공주 교육대학교 증설공사	케이블트레이 외	교육청
	아람이엔테크(주)	병점 새봄초등학교 신축공사	케이블트레이 외	교육청
	(주)한길정보통신	부산 서명중학교 신축공사	케이블트레이 외	교육청
	에스원	아주대 기숙사 신축공사	케이블트레이 외	반도건설
	(주)티투엔지니어링	세종대학교 부대시설 신축공사	케이블트레이 외	성보건설
	(주)신보	서울대 시흥캠퍼스 신축공사	케이블트레이 외	한라건설
	(주)대림건설정보지점	부산 송도 더퍼스트비치 아파트	케이블트레이 외	DL E&C
	(주)삼흥전력	여천 NCC 3공장	케이블트레이 외	DL E&C
	세안이앤씨(주)	당진 GS파워 발전소	케이블트레이 외	GS건설
	오션파워콤(주)	마곡 엘지사이언스파크	케이블트레이 외	GS건설
	대호전기(주)	LG 화학 여수공장	케이블트레이 외	GS건설
	신신이앤씨(주)	마곡 피앤피사옥 신축공사	케이블트레이 외	KCC건설
	(주)웹센	원창동 물류센터 신축공사	케이블트레이 외	KCC건설
	(주)삼진일렉스	신내 SKV1센터 지식산업센터 신축공사	케이블트레이 외	SK건설
	(주)삼진일렉스	운서 SK뷰 스카이스티 아파트	케이블트레이 외	SK건설
	(주)장광엔지니어링	대구지하철 LET 증설공사	케이블트레이 외	SK텔레콤/LG텔레콤
	금양그린파워(주)	울산 S-OIL 증설공사	케이블트레이 외	S-OIL
	(주)대광산전	강남제비스코 평택공장 신축공사	케이블트레이 외	강남제비스코
	(주)삼영기업	창동 지식산업센터 신축공사	케이블트레이 외	계룡건설
	(주)대진전력	구미 광신 프로그레스 아파트	케이블트레이 외	광신종합건설
(주)아이텍파워	내포신도시 도나우 에듀파크 아파트	케이블트레이 외	구산건설	
(주)청우디엔시	이천~문경간 철도공사 전력설비	케이블트레이 외	국가철도공단	
(주)신보	남동 오션타워 신축공사	케이블트레이 외	금호건설	

주요납품실적

연도별	납품처	납품현장명	납품품목	발주처 / 건설사
2021	오리엔트(주)	다산지구 금호어울림 아파트	케이블트레이 외	금호건설
	(주)청우디엔시	이천~오산간 민자고속도로	케이블트레이 외	금호건설
	장한전산(주)	하남 덕풍역 парк 어울림 아파트	케이블트레이 외	금호건설
	(주)대아전력	여수 금호피앤비화학 증설공사	케이블트레이 외	금호건설
	건우이앤지(주)	오창 단일가스캠 신축공사	케이블트레이 외	단일가스캠
	(주)아이텍파워	가산3차 지식산업센터 신축공사	케이블트레이 외	대보건설
	대조전설(주)	천안 대상라이프 신축공사	케이블트레이 외	대상라이프
	대일전기산업(주)	오스템 임플란트 중앙연구소	케이블트레이 외	대우건설
	대일전기산업(주)	화서 파크푸르지오 아파트	케이블트레이 외	대우건설
	다남전기(주)	창원 대원칸타빌오션뷰 아파트	케이블트레이 외	대원건설
	재영전기(주)	평택 도요엔지니어링코리아 신축공사	케이블트레이 외	도요엔지니어링코리아
	(주)두원계전	주안 동부센트레빌 아파트	케이블트레이 외	동부건설
	(주)아이텍파워	봉담 파라곤 아파트	케이블트레이 외	동양건설산업
	(주)양지	성남 지식산업센터 신축공사	케이블트레이 외	동원건설산업
	(주)태건씨앤씨	양주 한국병원 신축공사	케이블트레이 외	동일건설
	(주)신보	경주 두산 위브 트레지움 아파트	케이블트레이 외	두산건설
	대일전기산업(주)	안양예술공원 두산위브 아파트	케이블트레이 외	두산건설
	대일전기산업(주)	평촌 두산위브리버뷰 아파트	케이블트레이 외	두산건설
	(주)렉스코리아	소래포구어시장 현대화산업	케이블트레이 외	디에이건설
	(주)스훈이앤지	포항 라온프라이빗 스카이파크 아파트	케이블트레이 외	라온건설
	(유)서현기전	부산 기장 이지더원2차 아파트	케이블트레이 외	라인건설
	(유)서현기전	부산 기장 이지더원3차 아파트	케이블트레이 외	라인건설
	(주)신보	내포 집단에너지시설	케이블트레이 외	롯데건설
	(주)임하이앤씨	동탄 롯데백화점 신축공사	케이블트레이 외	롯데건설
	금양그린파워(주)	울산 롯데정밀화학 증설	케이블트레이 외	롯데건설
	다남전기(주)	고촌 캐슬힐 신축공사	케이블트레이 외	백상건설
	(주)신보	여의도 KB국민은행 통합사옥	케이블트레이 외	삼성물산
	(주)삼진일렉스	거제 2구역 레미안 레이카운티 아파트	케이블트레이 외	삼성물산
	청암기업(주)	송도 삼성바이오로직스	케이블트레이 외	삼성물산
	(주)삼흥전력	이연제약 충주바이오공장	케이블트레이 외	삼성엔지니어링
	금양그린파워(주)	부산 삼성전기 154KV	케이블트레이 외	삼성엔지니어링
	한산시피에스(주)	서울~문산 고속도로 3공구	케이블트레이 외	서울문산고속도로
	종합시스템	광주 세방전지 신축공사	케이블트레이 외	세방전지
	건우이앤지(주)	천안 스테코 신축공사	케이블트레이 외	스테코
(주)세경	목포하당 승원팰리체 아파트	케이블트레이 외	승원종합건설	
(주)대동기전	송도 코스테이거숙사 신축공사	케이블트레이 외	시공종합건설	
오리엔트(주)	탕정 시티프라자 아파트	케이블트레이 외	시티건설	

주요납품실적

연도별	납품처	납품현장명	납품품목	발주처 / 건설사
2021	(주)금성전력기술	화양동 빌리브인테라스 아파트	케이블트레이 외	신세계건설
	재영전기(주)	군산 에디슨모터스 신축공사	케이블트레이 외	에디슨모터스
	건우이앤지(주)	포항 에코프로 신축공사	케이블트레이 외	에코프로
	(주)태건씨앤씨	시흥 지식산업센터 신축공사	케이블트레이 외	오렌지엔지니어링
	신신이앤씨(주)	동국제약 청담사옥 신축공사	케이블트레이 외	요진건설
	(주)태건씨앤씨	청라 센트럴시티 아파트	케이블트레이 외	유호산업개발
	(주)신보	코캄 SELLA2 이차전지 음성공장	케이블트레이 외	이화공영
	재영전기(주)	인천공항 4단계	케이블트레이 외	인천공항공사
	동해전기주식회사	삼척 일성트루엘 아파트	케이블트레이 외	일성건설
	다남전기(주)	우면동 체육시설 신축공사	케이블트레이 외	일성건설
	(주)일신전업	양평 센트럴파크써밋 아파트	케이블트레이 외	일신건영
	건우이앤지(주)	제테마 원주공장 신축공사	케이블트레이 외	제테마
	(주)삼진일렉스	가좌동 코오롱 오피스텔	케이블트레이 외	코오롱건설
	(주)중선아이티씨	광명~시흥 BTL 지하철공사	케이블트레이 외	태영건설
	재영전기(주)	전주 만성지구 A-2BL 에코르 아파트	케이블트레이 외	태영건설
	(주)삼정시스템	파주 삼용시네마 신축공사	케이블트레이 외	퍼스트삼용
	(주)청림이에프씨	봉선5차 한국아멜리움 아파트	케이블트레이 외	한국건설
	남해조명전기	산청 2터널 전등 교체공사	케이블트레이 외	한국도로공사
	(주)청우디엔씨	이천~오산간 민자 고속도로	케이블트레이 외	한국도로공사
	(주)우일전력	일산정수장 보수공사	케이블트레이 외	한국수자원공사
	에이원파워(주)	제주 벌전소 내 순수설비	케이블트레이 외	한국중부발전
	(주)양지	계룡 한라비발디 더 센트럴 아파트	케이블트레이 외	한라건설
	(주)삼진일렉스	광양 가야 한라비발디 아파트	케이블트레이 외	한라건설
	남광전기(주)	김해 한라비발디 센텀시티 아파트	케이블트레이 외	한라건설
	신신이앤씨(주)	당진 수청 한라비발디 아파트	케이블트레이 외	한라건설
	(주)삼진일렉스	속초 동명동 한라비발디 아파트	케이블트레이 외	한라건설
	(주)신보	송도 웨스턴 파크 생활숙박시설	케이블트레이 외	한라건설
	(주)신보	송도씨위크 인테라스 오피스텔	케이블트레이 외	한라건설
	(주)신보	안양 오투기 연구소 증축공사	케이블트레이 외	한라건설
	(주)양지	현대백화점 강남 신사옥 신축공사	케이블트레이 외	한라건설
	(주)일신전업	부평 한라비발디 오피스텔	케이블트레이 외	한라공영
	신신이앤씨(주)	수원역 한라비발디 아파트	케이블트레이 외	한라공영
	(주)태성전력	울산 한양립스 아파트	케이블트레이 외	한양건설
	다남전기(주)	영종도 호텔 신축공사	케이블트레이 외	한양산업개발
	대조전설(주)	삼성 ~ 동탄 4공구 GTX-A 철도공사	케이블트레이 외	한진중공업
	대덕전설(주)	과천 펄어비스 신사옥	케이블트레이 외	한화건설
	다남전기(주)	수원망포동 한화에스테이트 아파트	케이블트레이 외	한화건설

주요납품실적

연도별	납품처	납품현장명	납품품목	발주처 / 건설사
2021	(주)신보	주안 한화포레나 아파트	케이블트레이 외	한화건설
	(주)삼영기업	울산 한화토탈 증설	케이블트레이 외	한화건설
	(주)인트로통신기술	강일동 힐스테이트 아파트	케이블트레이 외	현대건설
	삼원전기건설(주)	고대 안암병원 증축공사	케이블트레이 외	현대건설
	디에이치(주)	태안 한국타이어 주행사험장	케이블트레이 외	현대건설
	(주)삼진일렉스	디에이치 반포 라클라스 아파트	케이블트레이 외	현대건설
	(주)디투엔지니어링	남양연구소 자율주행 신축공사	케이블트레이 외	현대엔지니어링
	청암기업(주)	다산 현대프리미어 지식산업센터	케이블트레이 외	현대엔지니어링
	(주)유림	여수 힐스테이트 죽림젠트리스 아파트	케이블트레이 외	현대엔지니어링
	범우이앤씨(주)	대산 LG화학 증설공사	케이블트레이 외	현대오일뱅크
	(주)종합시스템	대구 신암 효성해링턴 아파트	케이블트레이 외	효성중공업

2020	경찰청	울산 북부경찰서 신축공사	케이블트레이 외	경찰청
	(주)삼진일렉스	도담~영천간 복선전철	케이블트레이 외	국가철도공단
	(주)경인기술	원주~제천간 복선전철	케이블트레이 외	국가철도공단
	국가철도공단	장항선 복선전철	케이블트레이 외	국가철도공단
	(주)삼부종합전력	73사단 동원훈련장	케이블트레이 외	국방부
	국세청	북대전 세무서 신축공사	케이블트레이 외	국세청
	국토교통부	남면~정산2간 도로공사	케이블트레이 외	국토교통부
	휴웨이브(주)	대구지하철 5G 증설공사	케이블트레이 외	대구지하철
	문화체육관광부	국립민속박물관 건립	케이블트레이 외	문화체육관광부
	(주)한길정보통신	부산 국회도서관 신축공사	케이블트레이 외	부산시
	산림청	국립세종수목원 건립	케이블트레이 외	산림청
	산업통상자원부	마산 스마트혁신 지원센터	케이블트레이 외	산업통상자원부
	(주)디에이치	제주 서귀포 성읍태양광 발전소	케이블트레이 외	서귀포시
	(주)삼진일렉스	진접선 당고개~진접 철도공사	케이블트레이 외	서울도시철도
	세종시	어진동 세종클로버 복합편의시설	케이블트레이 외	세종시
	전라남도 해남군	전라남도 해남군 청사 신축공사	케이블트레이 외	전라남도 해남군
	전라북도 고창군	고창군 소각시설 신축공사	케이블트레이 외	전라북도 고창군
	충남대학교병원	세종 충남대학교 병원 신축공사	케이블트레이 외	충남대학교병원
	한국교통안전공단	한국교통안전공단 자동차 안전연구원	케이블트레이 외	한국교통안전공단
	세종이엔지(주)	강릉 영동화력발전소	케이블트레이 외	한국남동발전
	(주)삼흥전력	고성 하이화력발전소	케이블트레이 외	한국남동발전
	서광종합개발(주)	삼천포 발전소	케이블트레이 외	한국남동발전
	한국남부발전	하동 화력발전소 노후설비 교체공사	케이블트레이 외	한국남부발전
	한국도로공사	울산~밀양간 고속도로	케이블트레이 외	한국도로공사
	한국수력원자력	삼랑진 양수발전소	케이블트레이 외	한국수력원자력

주요납품실적

연도별	납품처	납품현장명	납품품목	발주처 / 건설사
2020	한국자산관리공사	대구통합청사 신축공사	케이블트레이 외	한국자산관리공사
	한국중부발전	서울 당인리 서울북합 1,2호기	케이블트레이 외	한국중부발전
	(주)삼흥전력	신서천 화력발전소	케이블트레이 외	한국중부발전
	(주)경원씨엔에스	강화중학교 신축공사	케이블트레이 외	교육청
	(주)상우전기	청라 청호초등학교 신축공사	케이블트레이 외	교육청
	(주)상우전기	청라 청호중학교 신축공사	케이블트레이 외	교육청
	지앤티테크(주)	서울 상신중학교 신축공사	케이블트레이 외	교육청
	(주)무림창전력	공주 중장초등학교 신축공사	케이블트레이 외	교육청
	(주)조호전기	여주 해슬리 나인브릿지	케이블트레이 외	CJ건설
	대호전기(주)	여수 LG화학	케이블트레이 외	GS건설
	(자)동화	남대문 그랜드센트럴 신축공사	케이블트레이 외	GS건설
	세안이엔씨(주)	당진 GS발전소	케이블트레이 외	GS건설
	(주)신보	평창 LG생활건강	케이블트레이 외	GS건설
	(주)신보	대전 LG생활건강	케이블트레이 외	GS건설
	금양그린파워(주)	창원 연료전지 신축공사	케이블트레이 외	SK건설
	(주)삼진일렉스	진접선 복선전철 1공구	케이블트레이 외	SK건설
	금양그린파워(주)	의왕 연료전지 발전설비	케이블트레이 외	SK에코플랜트
	(주)신보	금호 남동오션타워 지식산업센터	케이블트레이 외	금호건설
	범우이엔씨(주)	여수 금호미쓰이 물류기지	케이블트레이 외	금호건설
	장한전산(주)	다산지구 금호어울림 아파트	케이블트레이 외	금호건설
	(주)아이텍파워	가산 하우스디 더 스카이블리 2차	케이블트레이 외	대보건설
	다남전기(주)	창원 대원 칸타빌오션뷰 아파트	케이블트레이 외	대원건설
	(주)태건씨앤씨	시흥 케이엠텍 지식산업센터	케이블트레이 외	대창건설
	건우이앤지(주)	충주 WCP 신축공장	케이블트레이 외	더블유씨피
	썬에너지(주)	김포 풍무 웰라움 퍼펙트시티	케이블트레이 외	동서건설
	(주)아이텍파워	동탄역 파라곤 주상복합 아파트	케이블트레이 외	동양건설산업
	삼언전공(주)	신탄진 동일 스위트리버스카이 아파트	케이블트레이 외	동일건설
	(주)태건씨앤씨	양주 한국병원 신축공사	케이블트레이 외	동일건설
	(주)주광전기	원효로 루미니 역세권 청년주택 아파트	케이블트레이 외	롯데건설
	범우이엔씨(주)	울산 롯데케미컬 증축공사	케이블트레이 외	롯데건설
	다남전기(주)	녹번동 은평 미드스퀘어 오피스텔	케이블트레이 외	백상건설
	건우이앤지(주)	천안 스테코 신축공사	케이블트레이 외	스테코
	(주)상신전력	광주 주월동 양우 내안애 아파트	케이블트레이 외	양우건설
	(주)태성전력	하남 U테크밸리 지식산업센터	케이블트레이 외	유탑건설
지엘건설(주)	영등포 어반322 지식산업센터	케이블트레이 외	이수건설	
(주)삼진일렉스	가좌 코오롱 하늘채 메트로	케이블트레이 외	코오롱건설	
(주)동승전기	세종 하늘채 센트레빌 아파트	케이블트레이 외	코오롱건설	

시스템채널 납품실적

연도별	납품처	납품현장명	납품품목	발주처 / 건설사
2024	LH	경기 양주회천 A-25	케이블트레이 외	금강주택
	LH	문산선유 5-2BL 아파트건설공사 6공	케이블트레이 외	서한
	LH	인천가정2 A-2BL 신혼희망타운	케이블트레이 외	UH/서한
	LH	파주문산선유5지구 2BL6공구	케이블트레이 외	UH/서한
	민영	용인영덕 경기행복주택 민간참여	케이블트레이 외	현대엔지니어링
	민영	영등포자이 디그니티	케이블트레이 외	GS 건설
	민영	원주자이 센트로	케이블트레이 외	GS 건설
	민영	군산 조촌동 경남아너스빌 디오션	케이블트레이 외	SM 경남기업
	민영	울산문수로 금호어울림 더 퍼스트	케이블트레이 외	금호건설
	민영	가능역 하우스토리 리버블리스	케이블트레이 외	남광토건
	민영	안산 성곡 물류센터 신축공사	케이블트레이 외	대광건설
	민영	평택 고덕 A-55BL 대광로제비앙 모아엘가	케이블트레이 외	대광건설
	민영	은평뉴타운 3-14BL 디에트르 더 퍼스트	케이블트레이 외	대방건설
	민영	의왕고천1차 디에트르B_1 아파트 건설공사	케이블트레이 외	대방건설
	민영	시화 7V푸르지오디오션 현장	케이블트레이 외	대우건설
	민영	22-육-00 부대시설공사	케이블트레이 외	동부건설
	민영	강릉 KTX역 동아건설	케이블트레이 외	동아건설
	민영	부산 낙민동 반도유보라	케이블트레이 외	반도건설
	민영	신경주역세권 B2BL 공동주택 신축공사	케이블트레이 외	반도건설
	민영	원주 관설동 반도유보라	케이블트레이 외	반도건설
	민영	용인역북 서희스타힐스 프라임시티	케이블트레이 외	서희건설
	민영	평택화양 서희스타힐스 센트럴파크	케이블트레이 외	서희건설
	민영	육군 파주문산 병영시설 민간투자 시설사업	케이블트레이 외	신동아건설
	민영	경기 평택 반도체밸리 쌍용 더 플래티넘	케이블트레이 외	쌍용건설
	민영	경기 안성 영무예다움	케이블트레이 외	영무건설
	민영	광주 운암산공원 우미린 리버포레	케이블트레이 외	우미건설
	민영	대전도안 우미린 트리쉐이드	케이블트레이 외	우미건설
	민영	대전성남 우미린 뉴시티	케이블트레이 외	우미건설
	민영	울산다운2지구2BL 우미린 더 시그니처	케이블트레이 외	우미건설
	민영	을지로3가구역 제12지구 도시정비형 재개발	케이블트레이 외	우미건설
	민영	이천중리 B-1BL 우미린 어반퍼스트	케이블트레이 외	우미건설
	민영	경기 광주 송정 중흥S클래스	케이블트레이 외	중흥건설
	민영	용산 교육청신축공사	케이블트레이 외	진흥기업
민영	경북 울릉도 코오롱	케이블트레이 외	코오롱건설	
민영	경기 평택 고덕 주상복합	케이블트레이 외	파인건설	
민영	포스코 퓨처엠 광양 양극재 5단계	케이블트레이 외	포스코이앤씨	
민영	힐스테이트 서 대구역센트럴	케이블트레이 외	현대건설	

시스템채널 납품실적

연도별	납품처	납품현장명	납품품목	발주처 / 건설사
2024	민영	AB19BL 인천검단5차 호반써밋	케이블트레이 외	호반건설
	민영	경기 오산세교2 13BL 호반써밋	케이블트레이 외	호반건설
	민영	천안일봉공원 호반써밋 센트럴파크2BL	케이블트레이 외	호반건설
	민영	별내원 물류센터	케이블트레이 외	화성산업
	민영	서초동 도시형 생활주택 해링턴플레이스	케이블트레이 외	효성중공업

2023	LH	서울 봉천 H1, H2, H3	케이블트레이 외	양우건설
	민영	e편한세상 헤일리	케이블트레이 외	DL 건설
	민영	e편한세상 구미 상모 트리베뉴	케이블트레이 외	DL 건설
	민영	LS전선 동해2공장 신축공사	케이블트레이 외	GS 건설
	민영	성수동 아이아이컴바인드 사옥	케이블트레이 외	KCC 건설
	민영	용인 남곡2지구 H2,3,4BL 공동주택 신축공사	케이블트레이 외	SM 경남기업
	민영	대구 수성레이크 우방아이유웰	케이블트레이 외	SM 우방산업
	민영	안성공도 양기리 우방아이유웰	케이블트레이 외	SM 우방산업
	민영	한국은행 통합별관 현장	케이블트레이 외	계룡건설
	민영	판교 제2테크노밸리 E2-1BL	케이블트레이 외	금호건설
	민영	포천 용정 대광로제비앙	케이블트레이 외	대광건설
	민영	대구 안심뉴타운 행복주택	케이블트레이 외	대구도시개발공사/KR산업
	민영	영종도 A25BL 대성베르힐	케이블트레이 외	대성건설
	민영	경산 펜타힐즈 푸르지오 2차 신축공사	케이블트레이 외	대우건설
	민영	김해 구산 푸르지오 파크테르	케이블트레이 외	대우건설
	민영	대구 교대역 푸르지오 트레힐즈	케이블트레이 외	대우건설
	민영	대구 달서 푸르지오	케이블트레이 외	대우건설
	민영	대구 달서 푸르지오	케이블트레이 외	대우건설
	민영	대구 태봉공원 푸르지오 파크몬트	케이블트레이 외	대우건설
	민영	동래이안	케이블트레이 외	대우산업개발
	민영	오산세교2지구 A_10블럭 대원칸타빌 더퍼스트	케이블트레이 외	대원
	민영	원주태장2지구 대원칸타빌	케이블트레이 외	대원
	민영	원주 동광뷰웰 레이크포레	케이블트레이 외	동광건설
	민영	대구 수성센트레빌 어반포레	케이블트레이 외	동부건설
	민영	대구 칠성동 동부센트레빌	케이블트레이 외	동부건설
	민영	청주 동남지구 B-5BL 동양 파라곤아파트	케이블트레이 외	동양건설산업
	민영	천안 성성동 비스타 동원아파트	케이블트레이 외	동원개발
	민영	삼계 통일스위트	케이블트레이 외	동일
	민영	대구 화원 동화 아이위시	케이블트레이 외	동화건설
	민영	거제 두산위브 더포레스트	케이블트레이 외	두산건설
	민영	양산 두산위브	케이블트레이 외	두산건설

시스템채널 납품실적

연도별	납품처	납품현장명	납품품목	발주처 / 건설사
2023	민영	순천 트리마제	케이블트레이 외	두산중공업
	민영	트리마제 양산2단지	케이블트레이 외	두산중공업
	민영	대구 본동 주상복합 개발사업	케이블트레이 외	롯데건설
	민영	양덕4구역 창원 롯데캐슬 하버팰리스	케이블트레이 외	롯데건설
	민영	가산역 반도체 아이비밸비 지식산업	케이블트레이 외	반도건설
	민영	금천 반도체 아이비밸리	케이블트레이 외	반도건설
	민영	내포신도시 반도체유보라마르케 디션 아파트	케이블트레이 외	반도건설
	민영	창원 가포 반도체 유보라 아파트	케이블트레이 외	반도건설
	민영	천안 두정역 반도체유보라	케이블트레이 외	반도건설
	민영	무등산 골드클래스 2차	케이블트레이 외	보광건설
	민영	경남 김해 삼계동 삼성그린코아	케이블트레이 외	삼성
	민영	고양 덕은 삼성그린코아 더베스트	케이블트레이 외	삼성
	민영	창원 상산 삼성그린코아 웰레스트	케이블트레이 외	삼성건설
	민영	남양주 화도 저온 물류센터	케이블트레이 외	서한
	민영	백양산 부암 서희스타힐스	케이블트레이 외	서희건설
	민영	음성 군부대현장<N사업>	케이블트레이 외	신동아건설
	민영	강서마곡 R&D지식산업센터	케이블트레이 외	우미건설
	민영	검단AB17BL 우미린7차 클래스원	케이블트레이 외	우미건설
	민영	무안 오룡지구 우미린	케이블트레이 외	우미건설
	민영	양산 사송 우미린	케이블트레이 외	우미건설
	민영	오산세교 우미린 센트럴시 티	케이블트레이 외	우미건설
	민영	의정부 리듬시티 우미린	케이블트레이 외	우미건설
	민영	음성 우미린 풀하우스	케이블트레이 외	우미건설
	민영	파주운정3지구 A33BL 우미린	케이블트레이 외	우미건설
	민영	일광역 유림노르웨이아침	케이블트레이 외	유림노르웨이
	민영	원주혁신도시 유승한내들	케이블트레이 외	유승종합건설
	민영	부천여월 LH참가형 가로주택정비사업	케이블트레이 외	이수건설
	민영	인천 석남동 브라운스톤 더프라임	케이블트레이 외	이수건설
	민영	연천 전곡역 제일풍경채	케이블트레이 외	제일건설
	민영	파주 운정 제일 풍경채	케이블트레이 외	제일건설
	민영	파주운정 A24BL 아파트 건설공사	케이블트레이 외	중앙건설
	민영	부평4구역 부평역 해링턴플레이스	케이블트레이 외	진흥기업
	민영	강남뉴욕제과현장	케이블트레이 외	태영건설
	민영	창원북면 감계 데시앙 공동주택	케이블트레이 외	태영건설
	민영	전남 영광 미르채 센텀시티	케이블트레이 외	토광건설
	민영	포항 포스코 인재창조원	케이블트레이 외	포스코이앤씨
민영	더샵일산엘로이	케이블트레이 외	포스코이앤씨	

시스템채널 납품실적

연도별	납품처	납품현장명	납품품목	발주처 / 건설사
2023	민영	군산 신역세권 B2BL 한라비발디센터로	케이블트레이 외	한라건설
	민영	천안 부성지구 한라비발디	케이블트레이 외	한라건설
	민영	대구 한양수자인 더펠리시티	케이블트레이 외	한양
	민영	올림픽 CC현장	케이블트레이 외	한진중공업
	민영	고양 향동 5BL 지식산업센터	케이블트레이 외	한화건설
	민영	천안 노태공원 공동주택 신축공사	케이블트레이 외	한화건설
	민영	천안 신부동 한화포레나	케이블트레이 외	한화건설
	민영	청주고속버스 터미널 복합시설 신축공사	케이블트레이 외	현대엔지니어링
	민영	서울 은평 현대 테라타워	케이블트레이 외	현대엔지니어링
	민영	당진수청 3차 RH3	케이블트레이 외	호반건설
	민영	대구 칠성동 호반써밋	케이블트레이 외	호반건설
	민영	영종 A56BL 호반써밋	케이블트레이 외	호반건설
	민영	파주운정3 A39BL 호반써밋	케이블트레이 외	호반건설
	민영	평택고덕 A49BL 호반써밋3차	케이블트레이 외	호반건설
	민영	대구 더 센트럴 화성파크드림	케이블트레이 외	화성산업
	민영	대구 수성센트럴 화성파크드림	케이블트레이 외	화성산업
	민영	평택 석정공원 화성파크드림	케이블트레이 외	화성산업

2022	LH	수서역세권 A1 BL 옥외 기계설비공사	케이블트레이 외	동일건설
	LH	경기 평택고덕 AB57-2BL 옥외기계설비	케이블트레이 외	양우건설
	LH	경기 화성태안 B-3BL	케이블트레이 외	태왕건설
	민영	강남역 오피스텔 현장	케이블트레이 외	KCC 건설
	민영	시화 MW 물류창고	케이블트레이 외	KCC 건설
	민영	인천 원창 물류센터 신축공사	케이블트레이 외	KCC 건설
	민영	김포 대포산업단지 A7-3 물류센터 신축공사	케이블트레이 외	LT삼보
	민영	신목동역 지식산업센터	케이블트레이 외	LT 삼보
	민영	이태원 어반메시남산	케이블트레이 외	LT삼보
	민영	구로 오류동 예미지 오피스텔	케이블트레이 외	금성백조건설
	민영	세종 육군 방공학교	케이블트레이 외	금호건설
	민영	평택 고덕 대광로제비양	케이블트레이 외	대광건설
	민영	마곡일진 융복합 R&D 연구센터	케이블트레이 외	동부건설
	민영	용인 죽전 행복주택	케이블트레이 외	동부건설
	민영	시화 M7V 파라곤 아파트	케이블트레이 외	동양건설산업
	민영	부암2차 비스타동원	케이블트레이 외	동원개발
	민영	경기광주 탄벌 두산위브	케이블트레이 외	두산건설
	민영	김해율하 더 스카이 시티 제니 스냅프라우	케이블트레이 외	두산건설
	민영	시화 M7V 파라곤 아파트	케이블트레이 외	라인건설

시스템채널 납품실적

연도별	납품처	납품현장명	납품품목	발주처 / 건설사
2022	민영	부암2차 비스타동원	케이블트레이 외	동원개발
	민영	경기광주 탄벌 두산위브	케이블트레이 외	두산건설
	민영	김해울하 더 스카이 시티 제니 스오피스프라우	케이블트레이 외	두산건설
	민영	시화 M7V 파라곤 아파트	케이블트레이 외	라인건설
	민영	충남 예산군 내포 신도시 이지더원2차 아파트	케이블트레이 외	라인건설
	민영	남양주 도농 반도 유보라 아파트	케이블트레이 외	반도건설
	민영	구미송정 범양레우스 센트럴포레	케이블트레이 외	범양건영
	민영	삼성 SDI C-25LINE PROJECT	케이블트레이 외	벽산엔지니어링
	민영	노원역 보미 더 클래스	케이블트레이 외	보미건설
	민영	동소문동 행복 기숙사	케이블트레이 외	보미건설
	민영	청주오창 센트럴허브 오피스텔	케이블트레이 외	새천년종합건설
	민영	광주 탄벌지역 주택조합 신축공사	케이블트레이 외	서희건설
	민영	광주탄벌 4지구 1.2BL 서희스타힐스	케이블트레이 외	서희건설
	민영	포천 리버포레 세영리첼	케이블트레이 외	세영종합건설
	민영	은계어울림센터-1 건축공사	케이블트레이 외	신동아종합건설
	민영	마곡동 엑셀 연구소	케이블트레이 외	쌍용건설
	민영	원주기업도시 엔터 비즈타워 지식산업센터	케이블트레이 외	에이스건설
	민영	순천 가곡 영무 예다음 아파트	케이블트레이 외	영무건설
	민영	성수동2가 277-47복합시설	케이블트레이 외	요진건설산업
	민영	판교 제2테크노밸리 현장	케이블트레이 외	요진건설산업
	민영	군산 신역세권 우미린 센텀오션	케이블트레이 외	우미건설
	민영	고양 덕은 A2BL 중흥S클래스	케이블트레이 외	중흥건설
	민영	구미확장단지 3BL 중흥S클래스 에듀포레	케이블트레이 외	중흥건설
	민영	목포 하당 중흥 S클래스	케이블트레이 외	중흥건설
	민영	완주 삼봉지구 B-3 BL 중흥S클래스	케이블트레이 외	중흥건설
	민영	위례지구 A3-10BL 중흥S클래스	케이블트레이 외	중흥건설
	민영	화성 봉담 A5BL 중흥S클래스	케이블트레이 외	중흥건설
	민영	화성 봉담 2지구 B-1BL 중흥S클래스	케이블트레이 외	중흥건설
	민영	화성 봉담 2지구 B-4BL 중흥S클래스	케이블트레이 외	중흥건설
	민영	화성 봉담 2지구 C-1BL 중흥S클래스	케이블트레이 외	중흥건설
	민영	자양하늘채베르 재건축 정비사업	케이블트레이 외	코오롱글로벌
	민영	갈매 아너시티 지식산업센터	케이블트레이 외	태영건설
	민영	이천 백사면 현방리 물류창고 신축공사	케이블트레이 외	태영건설
	민영	대구 고성동 태왕 디아너스 오페라	케이블트레이 외	태왕건설
민영	천안풍세 한양수자인 공동주택 신축공사	케이블트레이 외	한양	
민영	방이동 한양건설 업무시설 신축공사	케이블트레이 외	한양건설	
민영	울산 온양발리 한양립스 더퍼스트	케이블트레이 외	한양건설	



KSA
ISO 9001/14001 CERTIFIED



제품카다로그

General Catalog

Cable Tray & Duct System Channel



JINYOUNG
Steel & Technology
(주)진영에스텍

본사 : 경기도 김포시 통진읍 대곶북로 356-27
Tel. 031-982-4660 Fax. 031-982-4661

CONTENTS

POSMAC TRAY (포스맥 트레이)



SMART TRAY (스마트 트레이)



HI-TECH TRAY (하이텍 트레이)



LADDER TRAY (래더 트레이)



SOLID BOTTOM (케이블 덕트)



ALUMINUM TRAY (알루미늄 트레이)



SYSTEM CHANNEL (시스템 채널)



SUPPORT & ACCESSORIES (서포트 & 악세서리)



RACEWAY (레이스웨이)

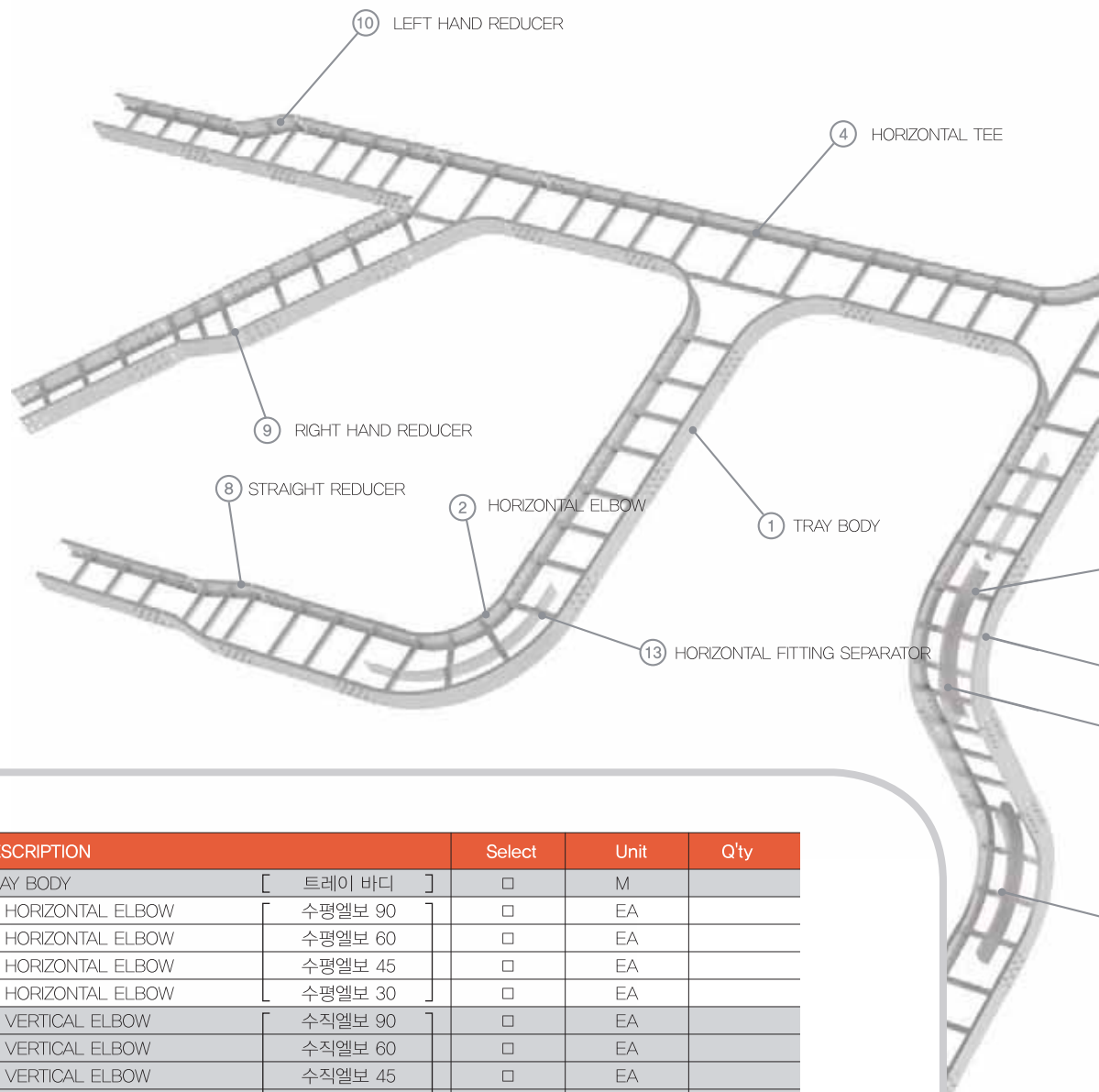


SYSTEM BOX (시스템 박스)



POSMAC TRAY SYSTEM

POSMAC TRAY SYSTEM



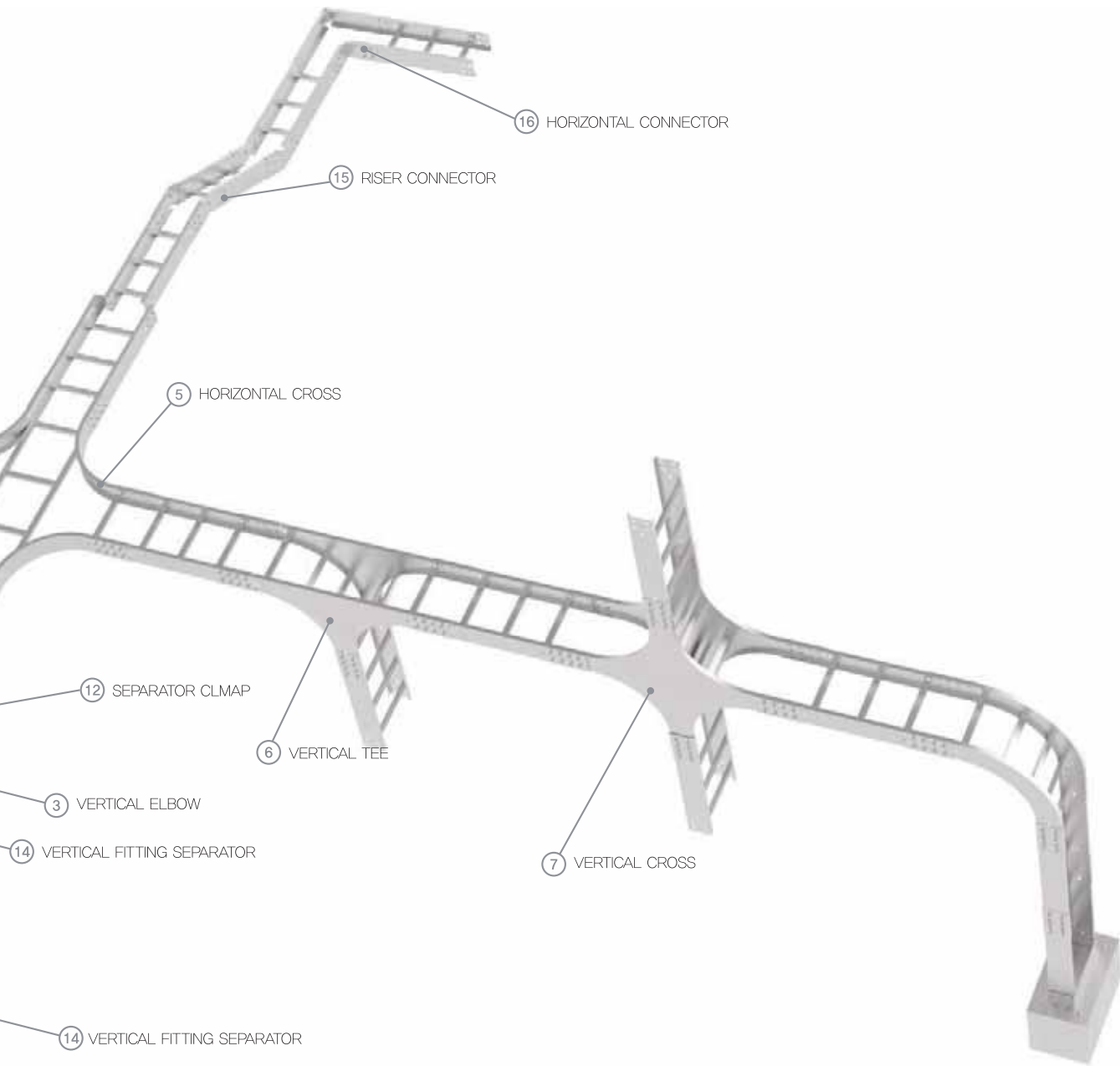
	DESCRIPTION		Select	Unit	Q'ty
①	TRAY BODY	[트레이 바디]	<input type="checkbox"/>	M	
②	90 HORIZONTAL ELBOW	[수평엘보 90]	<input type="checkbox"/>	EA	
	60 HORIZONTAL ELBOW	[수평엘보 60]	<input type="checkbox"/>	EA	
	45 HORIZONTAL ELBOW	[수평엘보 45]	<input type="checkbox"/>	EA	
	30 HORIZONTAL ELBOW	[수평엘보 30]	<input type="checkbox"/>	EA	
③	90 VERTICAL ELBOW	[수직엘보 90]	<input type="checkbox"/>	EA	
	60 VERTICAL ELBOW	[수직엘보 60]	<input type="checkbox"/>	EA	
	45 VERTICAL ELBOW	[수직엘보 45]	<input type="checkbox"/>	EA	
	30 VERTICAL ELBOW	[수직엘보 30]	<input type="checkbox"/>	EA	
④	HORIZONTAL TEE	[수평티]	<input type="checkbox"/>	EA	
⑤	HORIZONTAL CROSS	[수평크로스]	<input type="checkbox"/>	EA	
⑥	VERTICAL TEE	[수직티]	<input type="checkbox"/>	EA	
⑦	VERTICAL CROSS	[수직크로스]	<input type="checkbox"/>	EA	
⑧	STRAIGHT REDUCER	[레듀서 S]	<input type="checkbox"/>	EA	
⑨	RIGHT HAND REDUCER	[레듀서 R]	<input type="checkbox"/>	EA	
⑩	LEFT HAND REDUCER	[레듀서 L]	<input type="checkbox"/>	EA	
⑪	SEPARATOR	[격벽]	<input type="checkbox"/>	EA	
⑫	SEPARATOR CLAMP	[격벽클램프]	<input type="checkbox"/>	EA	
⑬	HORIZONTAL FITTING SEPARATOR	[수평 엘보 격벽]	<input type="checkbox"/>	EA	
⑭	VERTICAL FITTING SEPARATOR	[수직 엘보격벽]	<input type="checkbox"/>	EA	
⑮	RISER CONNECTOR	[수직콘넥터]	<input type="checkbox"/>	SET	
⑯	HORIZONTAL CONNECTOR	[수평콘넥터]	<input type="checkbox"/>	SET	



KSA
ISO 9001/14001 CERTIFIED



JINYOUNG
Steel & Technology
(주)진영에스텍



- **Materials:** KS D 3030 (용융 아연 알루미늄 마그네슘 합금도금 강판 및 강대)
 - **Standard Unit Length :** 3,000mm
 - **Thickness :** 2.0t, 2.3t
- ※ 상기 사양외 규격은 당사와 협의 바랍니다.

POSMAC TRAY

SMART TRAY

HI-TEC TRAY

LADDER TRAY

SOLID BOTTOM

ALUMINUM TRAY

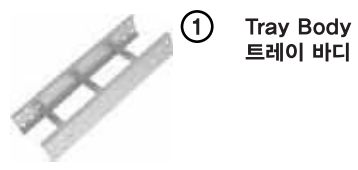
SUPPORT & ACCESSORIES

SYSTEM CHANNEL

RACEWAY

SYSTEM BOX

POSMAC TRAY SYSTEM



① Tray Body
트레이 바디



⑩ Left Hand Reducer
레듀서 L



⑲ EXPANSION TYPE



② 90, 60, 45, 30 Horizontal Elbow
수평 엘보



⑪ SEPARATOR
격벽



⑳ REDUCING STEP TYPE



③ 90, 60, 45, 30 Vertical Elbow
수직 엘보



⑫ SEPARATOR CLAMP
격벽 클램프



㉑ REDUCING STRAIGHT TYPE



④ Horizontal Tee
수평 티



⑬ HORIZONTAL FITTING SEPARATOR
수평 격벽



㉒ REDUCING OFFSET TYPE



⑤ Horizontal Cross
수평 크로스



⑭ VERTICAL FITTING SEPARATOR
수직 격벽



㉓ BOX CONNECTOR



⑥ Vertical Tee
수직 티



⑮ HOLD DOWN CLAMP
홀 다운 클램프



㉔ END CAP



⑦ Vertical Cross
수직 크로스



⑯ JOINT PLATE TYPE



⑧ Straight Reducer
레듀서 S



⑰ ADJUSTABLE HORIZONTAL TYPE



⑨ Right Hand Reducer
레듀서 R



⑱ RISER CONNECTOR TYPE

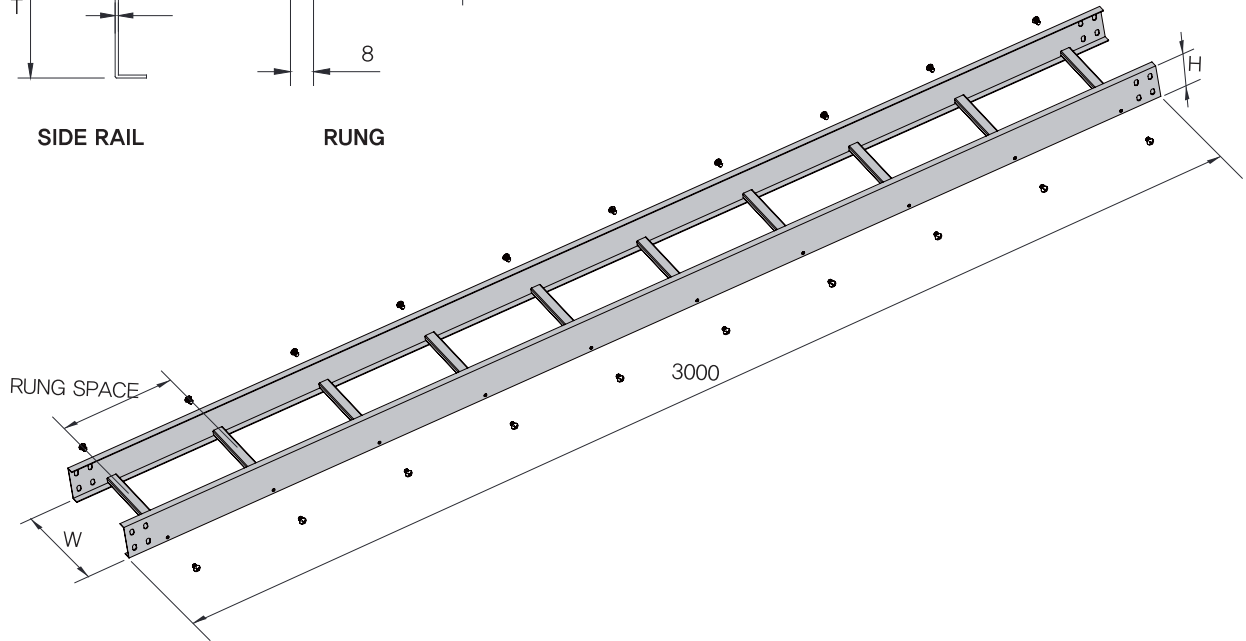
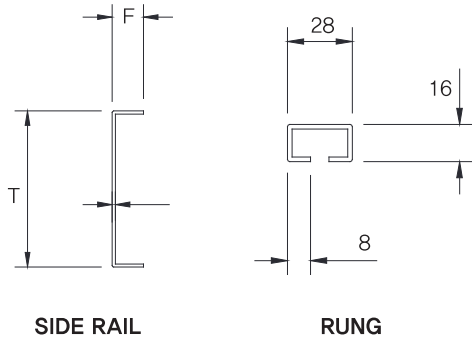


KSA
ISO 9001/14001 CERTIFIED



JINYOUNG
Steel & Technology
(주)진영에스텍

TRAY BODY 트레이 바디



CODE	W(Width)	H(Height)	R/S (Rung spacing)	Select
ABST010010	100	70 □	200 □	<input type="checkbox"/>
ABST015010	150			<input type="checkbox"/>
ABST020010	200			<input type="checkbox"/>
ABST030010	300			<input type="checkbox"/>
ABST040010	400	100 □	300 □	<input type="checkbox"/>
ABST045010	450			<input type="checkbox"/>
ABST050010	500			<input type="checkbox"/>
ABST060010	600			<input type="checkbox"/>
ABST070010	700			<input type="checkbox"/>
ABST080010	800			<input type="checkbox"/>
ABST090010	900	<input type="checkbox"/>		
ABST100010	1000	<input type="checkbox"/>		

POSMAC TRAY

SMART TRAY

HI-TEC TRAY

LADDER TRAY

SOLID BOTTOM

ALUMINUM TRAY

SUPPORT & ACCESSORIES

SYSTEM CHANNEL

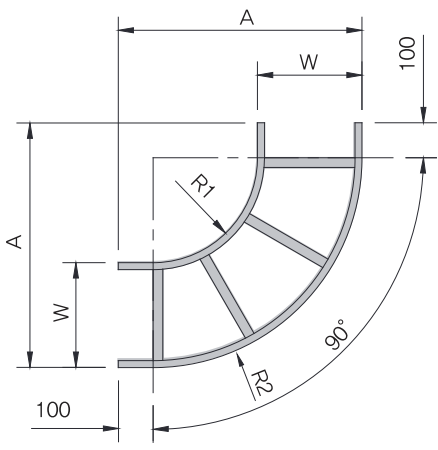
RACEWAY

SYSTEM BOX

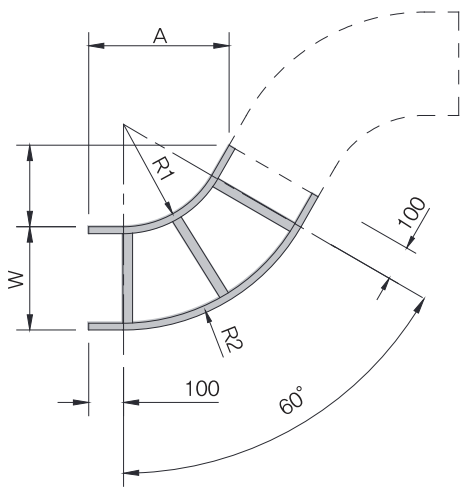
POSMAC TRAY SYSTEM

HORIZONTAL ELBOW 수평 엘보우

90°



60°



CODE	W(Width)	R	A	Select
ABHE90010	100	300	500	<input type="checkbox"/>
		600	800	<input type="checkbox"/>
ABHE90015	150	300	550	<input type="checkbox"/>
		600	850	<input type="checkbox"/>
ABHE90020	200	300	600	<input type="checkbox"/>
		600	900	<input type="checkbox"/>
ABHE90030	300	300	700	<input type="checkbox"/>
		600	1000	<input type="checkbox"/>
ABHE90040	400	300	800	<input type="checkbox"/>
		600	1100	<input type="checkbox"/>
ABHE90045	450	300	850	<input type="checkbox"/>
		600	1150	<input type="checkbox"/>
ABHE90050	500	300	900	<input type="checkbox"/>
		600	1200	<input type="checkbox"/>
ABHE90060	600	300	1000	<input type="checkbox"/>
		600	1300	<input type="checkbox"/>
ABHE90070	700	300	1100	<input type="checkbox"/>
		600	1400	<input type="checkbox"/>
ABHE90080	800	300	1200	<input type="checkbox"/>
		600	1500	<input type="checkbox"/>
ABHE90090	900	300	1300	<input type="checkbox"/>
		600	1600	<input type="checkbox"/>
ABHE90100	1000	300	1400	<input type="checkbox"/>
		600	1700	<input type="checkbox"/>

CODE	W(Width)	R	A	B	Select
ABHE60010	100	300	410	236	<input type="checkbox"/>
		600	670	386	<input type="checkbox"/>
ABHE60015	150	300	410	236	<input type="checkbox"/>
		600	670	386	<input type="checkbox"/>
ABHE60020	200	300	410	236	<input type="checkbox"/>
		600	670	386	<input type="checkbox"/>
ABHE60030	300	300	410	236	<input type="checkbox"/>
		600	670	386	<input type="checkbox"/>
ABHE60040	400	300	410	236	<input type="checkbox"/>
		600	670	386	<input type="checkbox"/>
ABHE60045	450	300	410	236	<input type="checkbox"/>
		600	670	386	<input type="checkbox"/>
ABHE60050	500	300	410	236	<input type="checkbox"/>
		600	670	386	<input type="checkbox"/>
ABHE60060	600	300	410	236	<input type="checkbox"/>
		600	670	386	<input type="checkbox"/>
ABHE60070	700	300	410	236	<input type="checkbox"/>
		600	670	386	<input type="checkbox"/>
ABHE60080	800	300	410	236	<input type="checkbox"/>
		600	670	386	<input type="checkbox"/>
ABHE60090	900	300	410	236	<input type="checkbox"/>
		600	670	386	<input type="checkbox"/>
ABHE60100	1000	300	410	236	<input type="checkbox"/>
		600	670	386	<input type="checkbox"/>

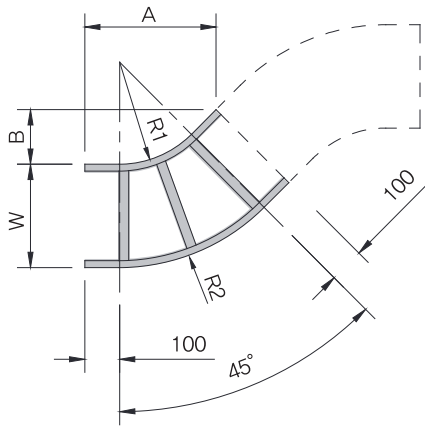


KSA
ISO 9001/14001 CERTIFIED

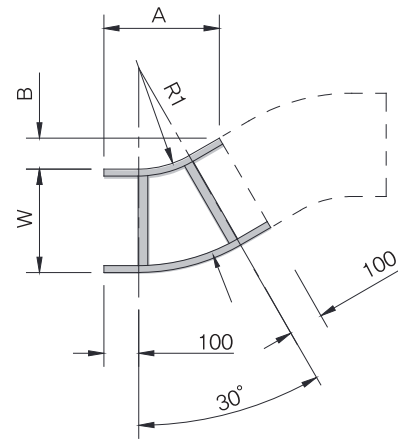


JINYOUNG
Steel & Technology
(주)진영에스텍

45°



30°



CODE	W(Width)	R	A	B	Select
ABHE45010	100	300	383	158	<input type="checkbox"/>
		600	595	246	<input type="checkbox"/>
ABHE45015	150	300	383	158	<input type="checkbox"/>
		600	595	246	<input type="checkbox"/>
ABHE45020	200	300	383	158	<input type="checkbox"/>
		600	595	246	<input type="checkbox"/>
ABHE45030	300	300	383	158	<input type="checkbox"/>
		600	595	246	<input type="checkbox"/>
ABHE45040	400	300	383	158	<input type="checkbox"/>
		600	595	246	<input type="checkbox"/>
ABHE45045	450	300	383	158	<input type="checkbox"/>
		600	595	246	<input type="checkbox"/>
ABHE45050	500	300	383	158	<input type="checkbox"/>
		600	595	246	<input type="checkbox"/>
ABHE45060	600	300	383	158	<input type="checkbox"/>
		600	595	246	<input type="checkbox"/>
ABHE45070	700	300	383	158	<input type="checkbox"/>
		600	595	246	<input type="checkbox"/>
ABHE45080	800	300	383	158	<input type="checkbox"/>
		600	595	246	<input type="checkbox"/>
ABHE45090	900	300	383	158	<input type="checkbox"/>
		600	595	246	<input type="checkbox"/>
ABHE45100	1000	300	383	158	<input type="checkbox"/>
		600	595	246	<input type="checkbox"/>

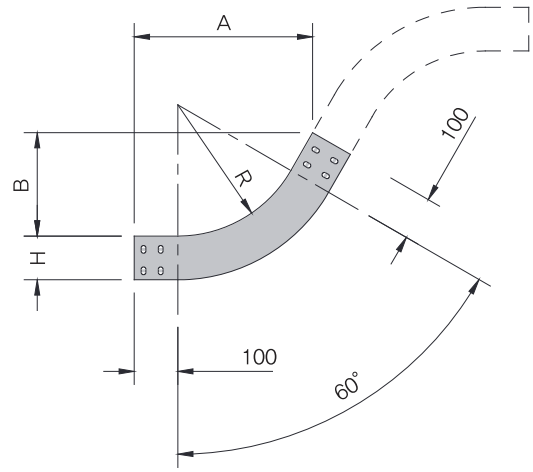
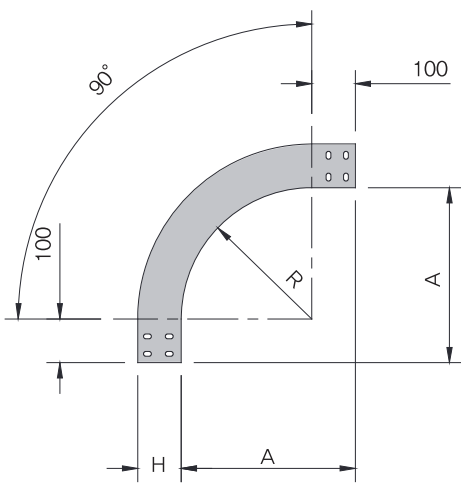
CODE	W(Width)	R	A	B	Select
ABHE30010	100	300	337	90	<input type="checkbox"/>
		600	487	130	<input type="checkbox"/>
ABHE30015	150	300	337	90	<input type="checkbox"/>
		600	487	130	<input type="checkbox"/>
ABHE30020	200	300	337	90	<input type="checkbox"/>
		600	487	130	<input type="checkbox"/>
ABHE30030	300	300	337	90	<input type="checkbox"/>
		600	487	130	<input type="checkbox"/>
ABHE30040	400	300	337	90	<input type="checkbox"/>
		600	487	130	<input type="checkbox"/>
ABHE30045	450	300	337	90	<input type="checkbox"/>
		600	487	130	<input type="checkbox"/>
ABHE30050	500	300	337	90	<input type="checkbox"/>
		600	487	130	<input type="checkbox"/>
ABHE30060	600	300	337	90	<input type="checkbox"/>
		600	487	130	<input type="checkbox"/>
ABHE30070	700	300	337	90	<input type="checkbox"/>
		600	487	130	<input type="checkbox"/>
ABHE30080	800	300	337	90	<input type="checkbox"/>
		600	487	130	<input type="checkbox"/>
ABHE30090	900	300	337	90	<input type="checkbox"/>
		600	487	130	<input type="checkbox"/>
ABHE30100	1000	300	337	90	<input type="checkbox"/>
		600	487	130	<input type="checkbox"/>

POSMAC TRAY SYSTEM

VERTICAL ELBOW 수직 엘보우

90°

60°



CODE	W(Width)	R	A	Select
ABVE90010	100	300	400	<input type="checkbox"/>
		600	700	<input type="checkbox"/>
ABVE90015	150	300	400	<input type="checkbox"/>
		600	700	<input type="checkbox"/>
ABVE90020	200	300	400	<input type="checkbox"/>
		600	700	<input type="checkbox"/>
ABVE90030	300	300	400	<input type="checkbox"/>
		600	700	<input type="checkbox"/>
ABVE90040	400	300	400	<input type="checkbox"/>
		600	700	<input type="checkbox"/>
ABVE90045	450	300	400	<input type="checkbox"/>
		600	700	<input type="checkbox"/>
ABVE90050	500	300	400	<input type="checkbox"/>
		600	700	<input type="checkbox"/>
ABVE90060	600	300	400	<input type="checkbox"/>
		600	700	<input type="checkbox"/>
ABVE90070	700	300	400	<input type="checkbox"/>
		600	700	<input type="checkbox"/>
ABVE90080	800	300	400	<input type="checkbox"/>
		600	700	<input type="checkbox"/>
ABVE90090	900	300	400	<input type="checkbox"/>
		600	700	<input type="checkbox"/>
ABVE90100	1000	300	400	<input type="checkbox"/>
		600	700	<input type="checkbox"/>

CODE	W(Width)	R	A	B	Select
ABVE60010	100	300	410	236	<input type="checkbox"/>
		600	670	386	<input type="checkbox"/>
ABVE60015	150	300	410	236	<input type="checkbox"/>
		600	670	386	<input type="checkbox"/>
ABVE60020	200	300	410	236	<input type="checkbox"/>
		600	670	386	<input type="checkbox"/>
ABVE60030	300	300	410	236	<input type="checkbox"/>
		600	670	386	<input type="checkbox"/>
ABVE60040	400	300	410	236	<input type="checkbox"/>
		600	670	386	<input type="checkbox"/>
ABVE60045	450	300	410	236	<input type="checkbox"/>
		600	670	386	<input type="checkbox"/>
ABVE60050	500	300	410	236	<input type="checkbox"/>
		600	670	386	<input type="checkbox"/>
ABVE60060	600	300	410	236	<input type="checkbox"/>
		600	670	386	<input type="checkbox"/>
ABVE60070	700	300	410	236	<input type="checkbox"/>
		600	670	386	<input type="checkbox"/>
ABVE60080	800	300	410	236	<input type="checkbox"/>
		600	670	386	<input type="checkbox"/>
ABVE60090	900	300	410	236	<input type="checkbox"/>
		600	670	386	<input type="checkbox"/>
ABVE60100	1000	300	410	236	<input type="checkbox"/>
		600	670	386	<input type="checkbox"/>



KSA
ISO 9001/14001 CERTIFIED



JINYOUNG
Steel & Technology
(주)진영에스텍

POSMAC TRAY

SMART TRAY

HI-TEC TRAY

LADDER TRAY

SOLID BOTTOM

ALUMINUM TRAY

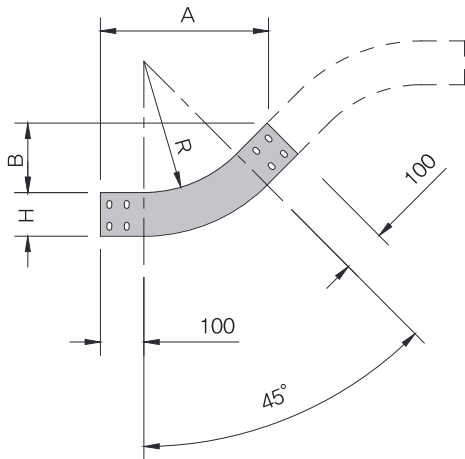
SUPPORT & ACCESSORIES

SYSTEM CHANNEL

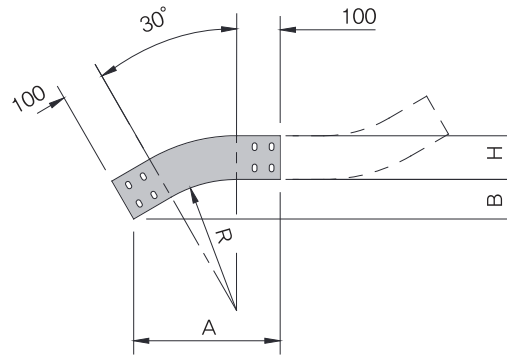
RACEWAY

SYSTEM BOX

45°



30°

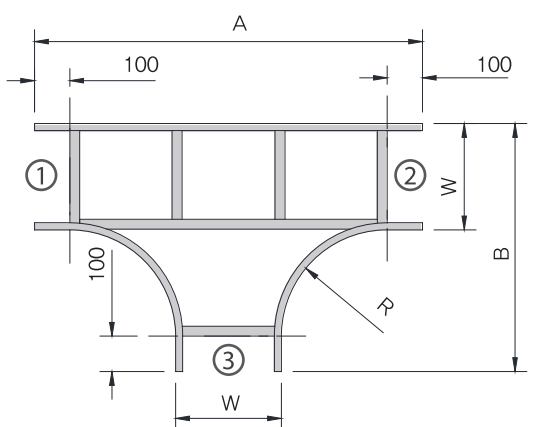


CODE	W(Width)	R	A	B	Select
ABVE45010	100	300	383	158	<input type="checkbox"/>
		600	595	246	<input type="checkbox"/>
ABVE45015	150	300	383	158	<input type="checkbox"/>
		600	595	246	<input type="checkbox"/>
ABVE45020	200	300	383	158	<input type="checkbox"/>
		600	595	246	<input type="checkbox"/>
ABVE45030	300	300	383	158	<input type="checkbox"/>
		600	595	246	<input type="checkbox"/>
ABVE45040	400	300	383	158	<input type="checkbox"/>
		600	595	246	<input type="checkbox"/>
ABVE45045	450	300	383	158	<input type="checkbox"/>
		600	595	246	<input type="checkbox"/>
ABVE45050	500	300	383	158	<input type="checkbox"/>
		600	595	246	<input type="checkbox"/>
ABVE45060	600	300	383	158	<input type="checkbox"/>
		600	595	246	<input type="checkbox"/>
ABVE45070	700	300	383	158	<input type="checkbox"/>
		600	595	246	<input type="checkbox"/>
ABVE45080	800	300	383	158	<input type="checkbox"/>
		600	595	246	<input type="checkbox"/>
ABVE45090	900	300	383	158	<input type="checkbox"/>
		600	595	246	<input type="checkbox"/>
ABVE45100	1000	300	383	158	<input type="checkbox"/>
		600	595	246	<input type="checkbox"/>

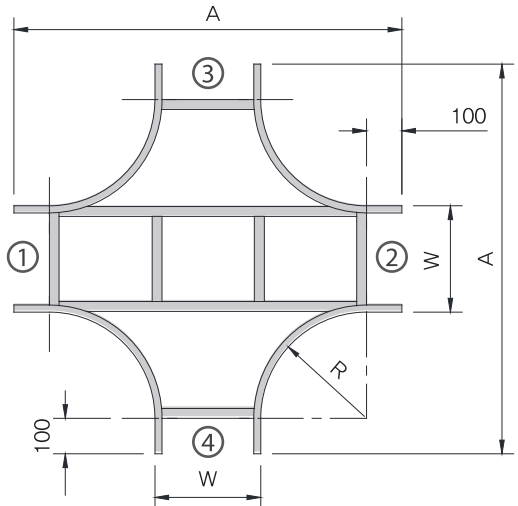
CODE	W(Width)	R	A	B	Select
ABVE30010	100	300	337	90	<input type="checkbox"/>
		600	487	130	<input type="checkbox"/>
ABVE30015	150	300	337	90	<input type="checkbox"/>
		600	487	130	<input type="checkbox"/>
ABVE30020	200	300	337	90	<input type="checkbox"/>
		600	487	130	<input type="checkbox"/>
ABVE30030	300	300	337	90	<input type="checkbox"/>
		600	487	130	<input type="checkbox"/>
ABVE30040	400	300	337	90	<input type="checkbox"/>
		600	487	130	<input type="checkbox"/>
ABVE30045	450	300	337	90	<input type="checkbox"/>
		600	487	130	<input type="checkbox"/>
ABVE30050	500	300	337	90	<input type="checkbox"/>
		600	487	130	<input type="checkbox"/>
ABVE30060	600	300	337	90	<input type="checkbox"/>
		600	487	130	<input type="checkbox"/>
ABVE30070	700	300	337	90	<input type="checkbox"/>
		600	487	130	<input type="checkbox"/>
ABVE30080	800	300	337	90	<input type="checkbox"/>
		600	487	130	<input type="checkbox"/>
ABVE30090	900	300	337	90	<input type="checkbox"/>
		600	487	130	<input type="checkbox"/>
ABVE30100	1000	300	337	90	<input type="checkbox"/>
		600	487	130	<input type="checkbox"/>

POSMAC TRAY SYSTEM

HORIZONTAL TEE 수평 티



HORIZONTAL CROSS 수평 크로스



CODE	W(Width)	R	A	B	Select
ABHT010	100	300	900	500	<input type="checkbox"/>
		600	1500	800	<input type="checkbox"/>
ABHT015	150	300	950	550	<input type="checkbox"/>
		600	1550	850	<input type="checkbox"/>
ABHT020	200	300	1000	600	<input type="checkbox"/>
		600	1600	900	<input type="checkbox"/>
ABHT030	300	300	1100	700	<input type="checkbox"/>
		600	1700	1000	<input type="checkbox"/>
ABHT040	400	300	1200	800	<input type="checkbox"/>
		600	1800	1100	<input type="checkbox"/>
ABHT045	450	300	1250	850	<input type="checkbox"/>
		600	1850	1150	<input type="checkbox"/>
ABHT050	500	300	1300	900	<input type="checkbox"/>
		600	1900	1200	<input type="checkbox"/>
ABHT060	600	300	1400	1000	<input type="checkbox"/>
		600	2000	1300	<input type="checkbox"/>
ABHT070	700	300	1500	1100	<input type="checkbox"/>
		600	2100	1400	<input type="checkbox"/>
ABHT080	800	300	1600	1200	<input type="checkbox"/>
		600	2200	1500	<input type="checkbox"/>
ABHT090	900	300	1700	1300	<input type="checkbox"/>
		600	2300	1600	<input type="checkbox"/>
ABHT100	1000	300	1800	1400	<input type="checkbox"/>
		600	2400	1700	<input type="checkbox"/>

CODE	W(Width)	R	A	Select
ABHC010	100	300	900	<input type="checkbox"/>
		600	1500	<input type="checkbox"/>
ABHC015	150	300	950	<input type="checkbox"/>
		600	1550	<input type="checkbox"/>
ABHC020	200	300	1000	<input type="checkbox"/>
		600	1600	<input type="checkbox"/>
ABHC030	300	300	1100	<input type="checkbox"/>
		600	1700	<input type="checkbox"/>
ABHC040	400	300	1200	<input type="checkbox"/>
		600	1800	<input type="checkbox"/>
ABHC045	450	300	1250	<input type="checkbox"/>
		600	1850	<input type="checkbox"/>
ABHC050	500	300	1300	<input type="checkbox"/>
		600	1900	<input type="checkbox"/>
ABHC060	600	300	1400	<input type="checkbox"/>
		600	2000	<input type="checkbox"/>
ABHC070	700	300	1500	<input type="checkbox"/>
		600	2100	<input type="checkbox"/>
ABHC080	800	300	1600	<input type="checkbox"/>
		600	2200	<input type="checkbox"/>
ABHC090	900	300	1700	<input type="checkbox"/>
		600	2300	<input type="checkbox"/>
ABHC100	1000	300	1800	<input type="checkbox"/>
		600	2400	<input type="checkbox"/>

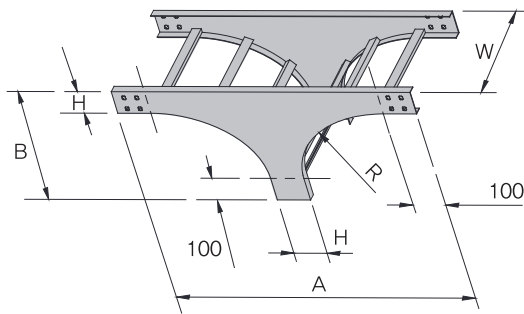


KSA
ISO 9001/14001 CERTIFIED

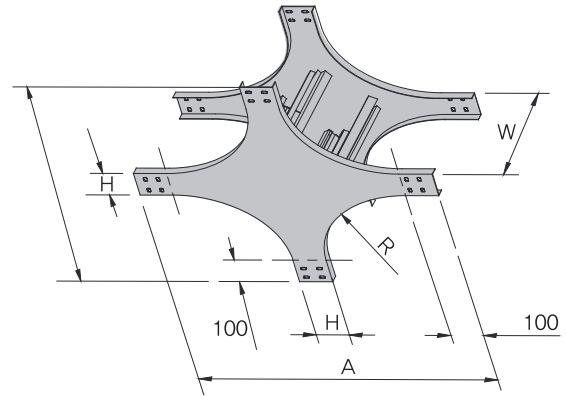


JINYOUNG
Steel & Technology
(주)진영에스텍

VERTICAL TEE 수직 티 (입하)



VERTICAL CROSS 수직 크로스



CODE	W(Width)	R	A	B	TYPE	Select
ABVT010	100	300	800 + H	400 + H	UP □ DOWN □	<input type="checkbox"/>
		600	1400 + H	800 + H		<input type="checkbox"/>
ABVT015	150	300	800 + H	400 + H		<input type="checkbox"/>
		600	1400 + H	800 + H		<input type="checkbox"/>
ABVT020	200	300	800 + H	400 + H		<input type="checkbox"/>
		600	1400 + H	800 + H		<input type="checkbox"/>
ABVT030	300	300	800 + H	400 + H		<input type="checkbox"/>
		600	1400 + H	800 + H		<input type="checkbox"/>
ABVT040	400	300	800 + H	400 + H		<input type="checkbox"/>
		600	1400 + H	800 + H		<input type="checkbox"/>
ABVT045	450	300	800 + H	400 + H		<input type="checkbox"/>
		600	1400 + H	800 + H		<input type="checkbox"/>
ABVT050	500	300	800 + H	400 + H		<input type="checkbox"/>
		600	1400 + H	800 + H		<input type="checkbox"/>
ABVT060	600	300	800 + H	400 + H		<input type="checkbox"/>
		600	1400 + H	800 + H		<input type="checkbox"/>
ABVT070	700	300	800 + H	400 + H		<input type="checkbox"/>
		600	1400 + H	800 + H		<input type="checkbox"/>
ABVT080	800	300	800 + H	400 + H		<input type="checkbox"/>
		600	1400 + H	800 + H		<input type="checkbox"/>
ABVT090	900	300	800 + H	400 + H	<input type="checkbox"/>	
		600	1400 + H	800 + H	<input type="checkbox"/>	
ABVT100	1000	300	800 + H	400 + H	<input type="checkbox"/>	
		600	1400 + H	800 + H	<input type="checkbox"/>	

CODE	W(Width)	R	A	Select
ABVC010	100	300	800 + H	<input type="checkbox"/>
		600	1400 + H	<input type="checkbox"/>
ABVC015	150	300	800 + H	<input type="checkbox"/>
		600	1400 + H	<input type="checkbox"/>
ABVC020	200	300	800 + H	<input type="checkbox"/>
		600	1400 + H	<input type="checkbox"/>
ABVC030	300	300	800 + H	<input type="checkbox"/>
		600	1400 + H	<input type="checkbox"/>
ABVC040	400	300	800 + H	<input type="checkbox"/>
		600	1400 + H	<input type="checkbox"/>
ABVC045	450	300	800 + H	<input type="checkbox"/>
		600	1400 + H	<input type="checkbox"/>
ABVC050	500	300	800 + H	<input type="checkbox"/>
		600	1400 + H	<input type="checkbox"/>
ABVC060	600	300	800 + H	<input type="checkbox"/>
		600	1400 + H	<input type="checkbox"/>
ABVC070	700	300	800 + H	<input type="checkbox"/>
		600	1400 + H	<input type="checkbox"/>
ABVC080	800	300	800 + H	<input type="checkbox"/>
		600	1400 + H	<input type="checkbox"/>
ABVC090	900	300	800 + H	<input type="checkbox"/>
		600	1400 + H	<input type="checkbox"/>
ABVC100	1000	300	800 + H	<input type="checkbox"/>
		600	1400 + H	<input type="checkbox"/>

POSMAC TRAY

SMART TRAY

HI-TEC TRAY

LADDER TRAY

SOLID BOTTOM

ALUMINUM TRAY

SUPPORT & ACCESSORIES

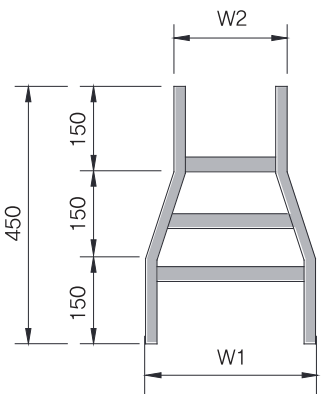
SYSTEM CHANNEL

RACEWAY

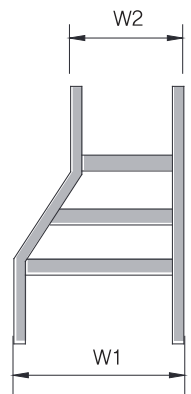
SYSTEM BOX

POSMAC TRAY SYSTEM

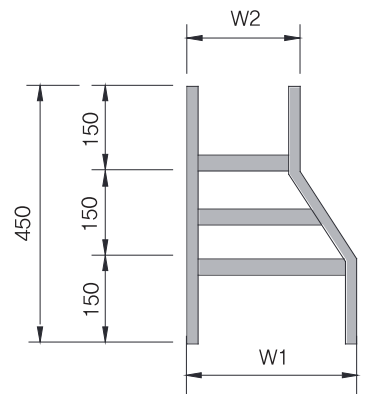
STRAIGHT REDUCER 레듀서



RIGHT REDUCER 레듀서



LEFT REDUCER 레듀서



CODE	W1	W2	W(Width)	TYPE	Select
ABREST001				Straight	<input type="checkbox"/>
ABREST002				Straight	<input type="checkbox"/>
ABREST003				Straight	<input type="checkbox"/>
ABREST004				Straight	<input type="checkbox"/>
ABREST005				Straight	<input type="checkbox"/>
ABRERT001				Right	<input type="checkbox"/>
ABRERT002				Right	<input type="checkbox"/>
ABRERT003				Right	<input type="checkbox"/>
ABRERT004				Right	<input type="checkbox"/>
ABRERT005				Right	<input type="checkbox"/>
ABRELT001				Left	<input type="checkbox"/>
ABRELT002				Left	<input type="checkbox"/>
ABRELT003				Left	<input type="checkbox"/>
ABRELT004				Left	<input type="checkbox"/>
ABRELT005				Left	<input type="checkbox"/>

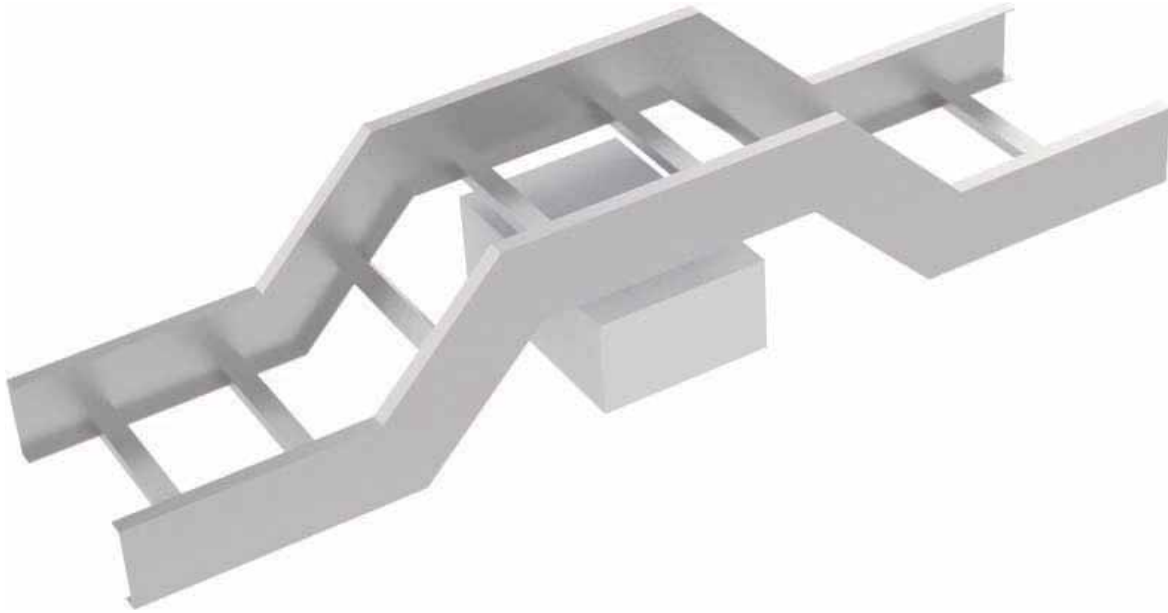


KSA
ISO 9001/14001 CERTIFIED



JINYOUNG
Steel & Technology
(주)진영에스텍

Z TYPE VERTICAL ELBOW



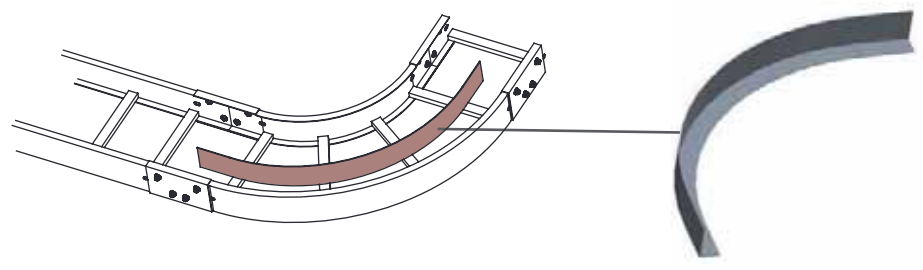
※ 기타 제작물은 당사와 협의 바랍니다.

CODE	W(Width)	H(Height)	D(Difference)	Select
LTZV010	100	70 □ 100 □		<input type="checkbox"/>
LTZV015	150		<input type="checkbox"/>	
LTZV020	200		<input type="checkbox"/>	
HLTZV030	300		<input type="checkbox"/>	
LTZV040	400		<input type="checkbox"/>	
LTZV045	450		<input type="checkbox"/>	
LTZV050	500		<input type="checkbox"/>	
LTZV060	600		<input type="checkbox"/>	
LTZV070	700		<input type="checkbox"/>	
LTZV080	800		<input type="checkbox"/>	
LTZV090	900	<input type="checkbox"/>		
LTZV100	1000	<input type="checkbox"/>		

POSMAC TRAY SYSTEM

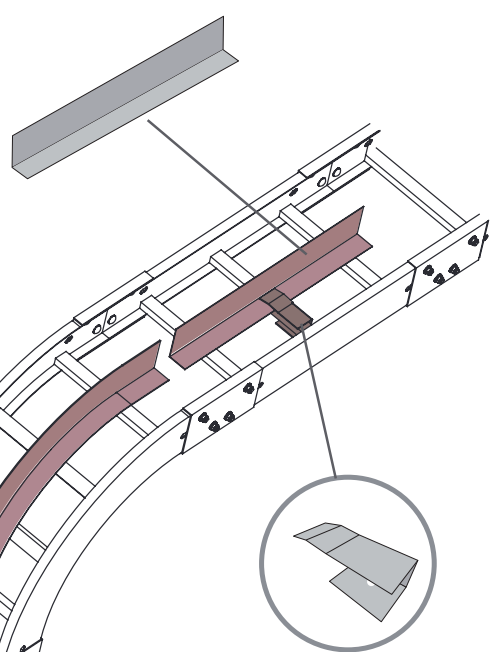
HORIZONTAL FITTING SEPARATOR 수평엘보 격벽

CODE	H(HEIGHT)	Select
ABSPHF100	100	<input type="checkbox"/>



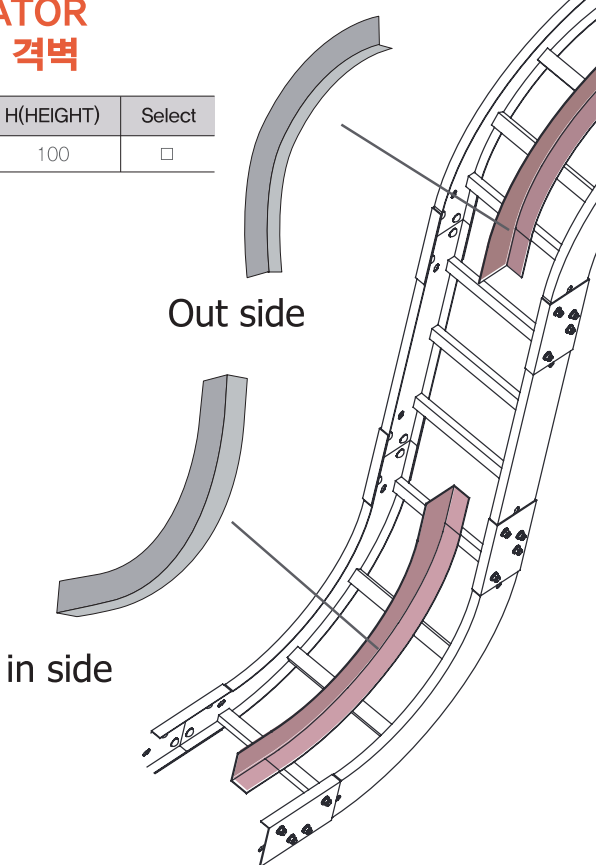
DIVIDER SEPARATOR 격벽

CODE	H(HEIGHT)	Select
ABSPVF100	100	<input type="checkbox"/>



VERTICAL FITTING SEPARATOR 수직엘보 격벽

CODE	H(HEIGHT)	Select
ABSPST100	100	<input type="checkbox"/>



SEPARATOR CLAMP 격벽 클램프

CODE	Select
SEPC001	COMMON <input type="checkbox"/>



KSA
ISO 9001/14001 CERTIFIED



JINYOUNG
Steel & Technology
(주)진영에스텍

HOLD DOWN CLAMP 홀드 다운 클램프



STANDARD

CODE	SIZE	Select
HDCS038	3/8"	<input type="checkbox"/>
HDCS012	1/2"	<input type="checkbox"/>



EXPANSION GUIDES

CODE	SIZE	Select
HDCE038	3/8"	<input type="checkbox"/>
HDCE012	1/2"	<input type="checkbox"/>



SIDE RAIL CLAMP

CODE	SIZE	Select
SRC038	3/8"	<input type="checkbox"/>
SRC012	1/2"	<input type="checkbox"/>

INTEGRAL SYSTEM 일체형



CODE	SIZE	Select
HDCI038	3/8"	<input type="checkbox"/>
HDCI012	1/2"	<input type="checkbox"/>

POSMAC TRAY

SMART TRAY

HI-TEC TRAY

LADDER TRAY

SOLID BOTTOM

ALUMINUM TRAY

SUPPORT & ACCESSORIES

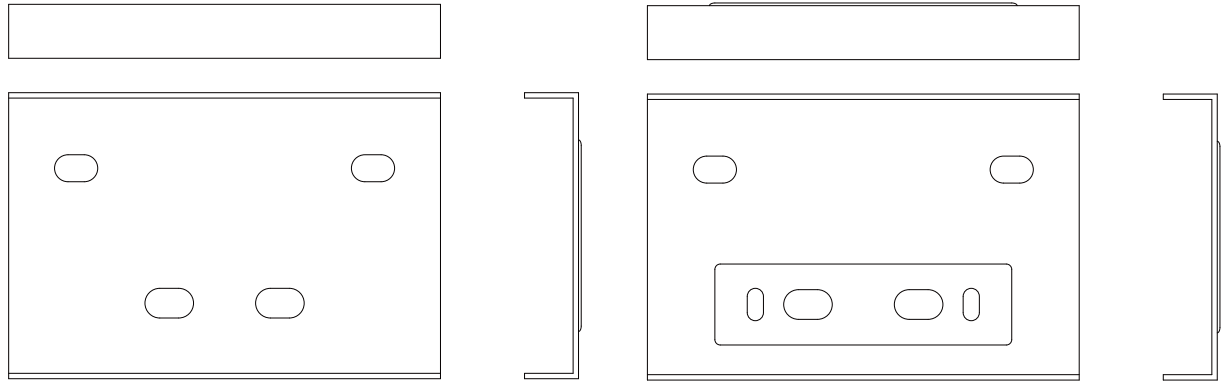
SYSTEM CHANNEL

RACEWAY

SYSTEM BOX

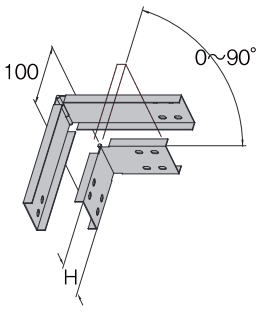
POSMAC TRAY SYSTEM

조인트



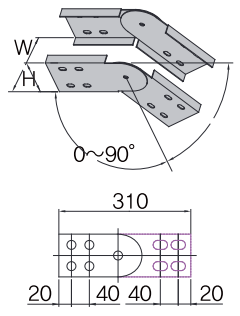
포스맥 조인트

HORIZONTAL CONNECTOR 수평 콘넥터



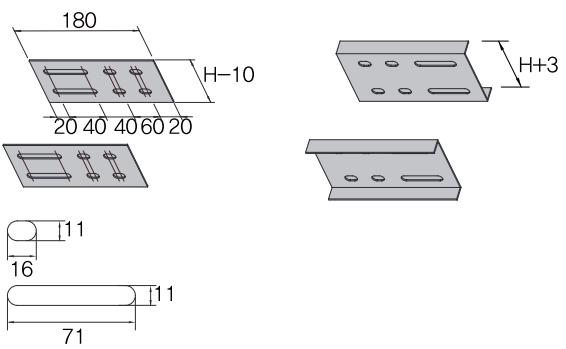
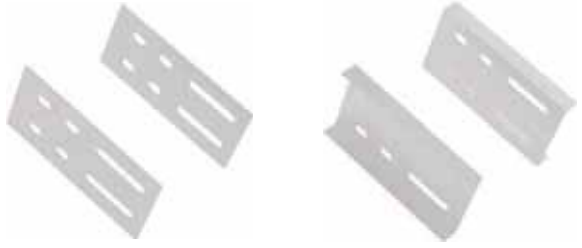
CODE	H(Height)	Select
LTHC100	100	<input type="checkbox"/>

RISER CONNECTOR 수직 콘넥터



CODE	H(Height)	Select
LTRC100	100	<input type="checkbox"/>

EXPANSION JOINT CONNECTOR 익스펜션 조인트



CODE	H(Height)	Select
LTEC100	100	<input type="checkbox"/>

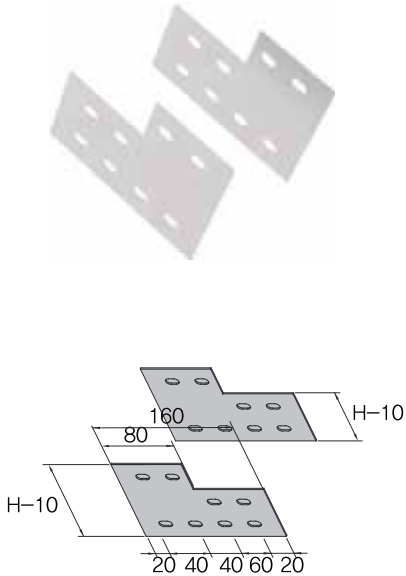


KSA
ISO 9001/14001 CERTIFIED

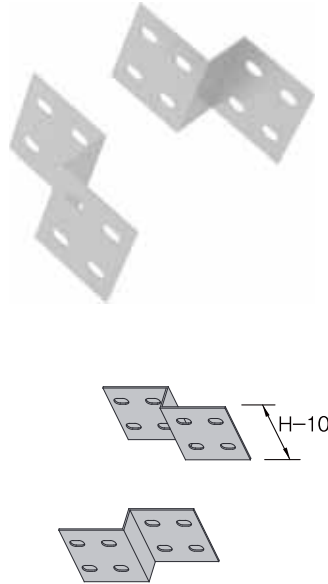


JINYOUNG
Steel & Technology
(주)진영에스텍

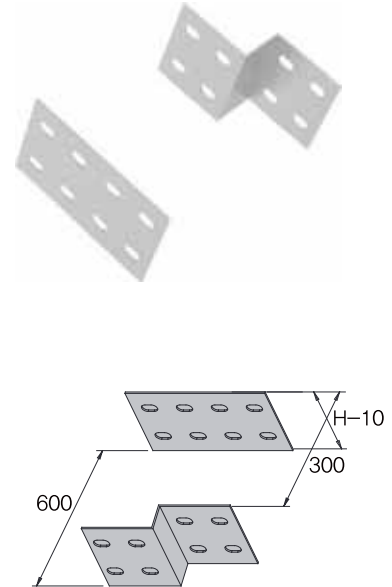
STEP DOWN CONNECTOR
스텝 다운 콘넥터



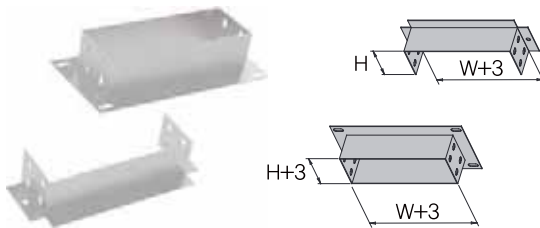
REDUCING STRAIGHT TYPE
레듀서 콘넥터



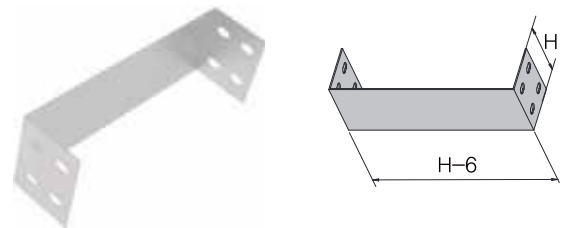
REDUCING OFFSET TYPE
레듀서 콘넥터



BOX CONNECTOR
박스 콘넥터



END CAP
엔드 캡



CODE	W(Width)	H(Height)	Select
LTBC010	100	100 □	<input type="checkbox"/>
LTBC015	150		<input type="checkbox"/>
LTBC020	200		<input type="checkbox"/>
LTBC030	300		<input type="checkbox"/>
LTBC045	450		<input type="checkbox"/>
LTBC050	500		<input type="checkbox"/>
LTBC060	600		<input type="checkbox"/>
LTBC070	700		<input type="checkbox"/>
LTBC080	800		<input type="checkbox"/>
LTBC090	900		<input type="checkbox"/>
LTBC100	1000		<input type="checkbox"/>

CODE	W(Width)	H(Height)	Select
LTEC010	100	100 □	<input type="checkbox"/>
LTEC015	150		<input type="checkbox"/>
LTEC020	200		<input type="checkbox"/>
LTEC030	300		<input type="checkbox"/>
LTEC045	450		<input type="checkbox"/>
LTEC050	500		<input type="checkbox"/>
LTEC060	600		<input type="checkbox"/>
LTEC070	700		<input type="checkbox"/>
LTEC080	800		<input type="checkbox"/>
LTEC090	900		<input type="checkbox"/>
LTEC100	1000		<input type="checkbox"/>

POSMAC TRAY

SMART TRAY

HI-TEC TRAY

LADDER TRAY

SOLID BOTTOM

ALUMINUM TRAY

SUPPORT & ACCESSORIES

SYSTEM CHANNEL

RACEWAY

SYSTEM BOX

SMART TRAY SYSTEM



KSA
ISO 9001/14001 CERTIFIED



SMART TRAY FEATURES

1

원가절감

스마트 트레이는 연결재의 조립부분 구조가 내 외, 연결부재를 사용하여 트레이가 조립식으로 체결되도록 되어 있어 볼트 너트를 사용하지 않는다. 따라서 트레이 시공의 상당부분이 조립인바 40% 이상 공사 시간을 절감하게 되어 원가절감에 절대적으로 기여한다.

Cost Reduction

Smart Tray System has several features in their structure. First it does not used bolt and nut to assembled the tray systems, ie tray body, elbow, acc. So our customers will satisfied as to reduce the time about 40% than old cable tray system in their process to install the tray systems. Our Smart Tray will be contribute to reduce the cost of construction absolutely.

2

시공 품질 향상

시공시 트레이 수평을 유지하는데 절대적인 역할을 한다. 시간 절약 및 시공 품질 향상에 이바지 한다. 또한 볼트를 사용할 부분을 표면처리(도금,도장)된 연결 부재를 사용함으로 볼트에서 녹 발생 현상으로 시공품질이 조악해지는 경우는 없다.

Upgrade the quality of project

Second, our systems will give satisfied to operator in their construction site project quality. It's system will be adjusted to make horizontal level automatically to join as the both in and out joint tray bodies, and also will not be discovered the corrosion in their assembled goods. Old Type sometimes will be discovered the corrosion by shank bolt and nut to join the tray systems.

3

수직대항력 우수함

내, 외부 연결부재를 사용하여 트레이 바디와 바디를, 또는 부속류를 연결하기 때문에 수직 하중이 일반 볼트 체결형 보다 견고한다. 이를 실현 할 수 있음은 인 사이드 연결 부재 중앙에 요철을 주었으며,양단 꺾인 부분에 요철을 주어 또한 수직하중 대항력을 대폭 향상 시켰다.

excellence the vertical opposing power

Third, our Smart Tray System support the tray bodies with laied cable sufficently in joint point, excellence the vertical opposing power.It is more solidity than old model as to join the bolt and nut.It is comt true as to emboss center of in side joint connector and edge of in side joint connector.

4

협소한 공간 작업성 우수함

조립 방법이 트레이 사이드레일에 연결 부재를 가로로 슬라이드 방식으로 채우게 되어 있어 공간의 제약을 받지 않아 시공성이 우수하다. 특히 트레이 사이드 레일 세로방향으로 시공해야 할 경우에도 시공을 편리하게 할 수 있다.

Forth, our Smart Tray System also can be installed limited space as it is joined by sliding method in width. Especially it is useful to join limited space in length.

5

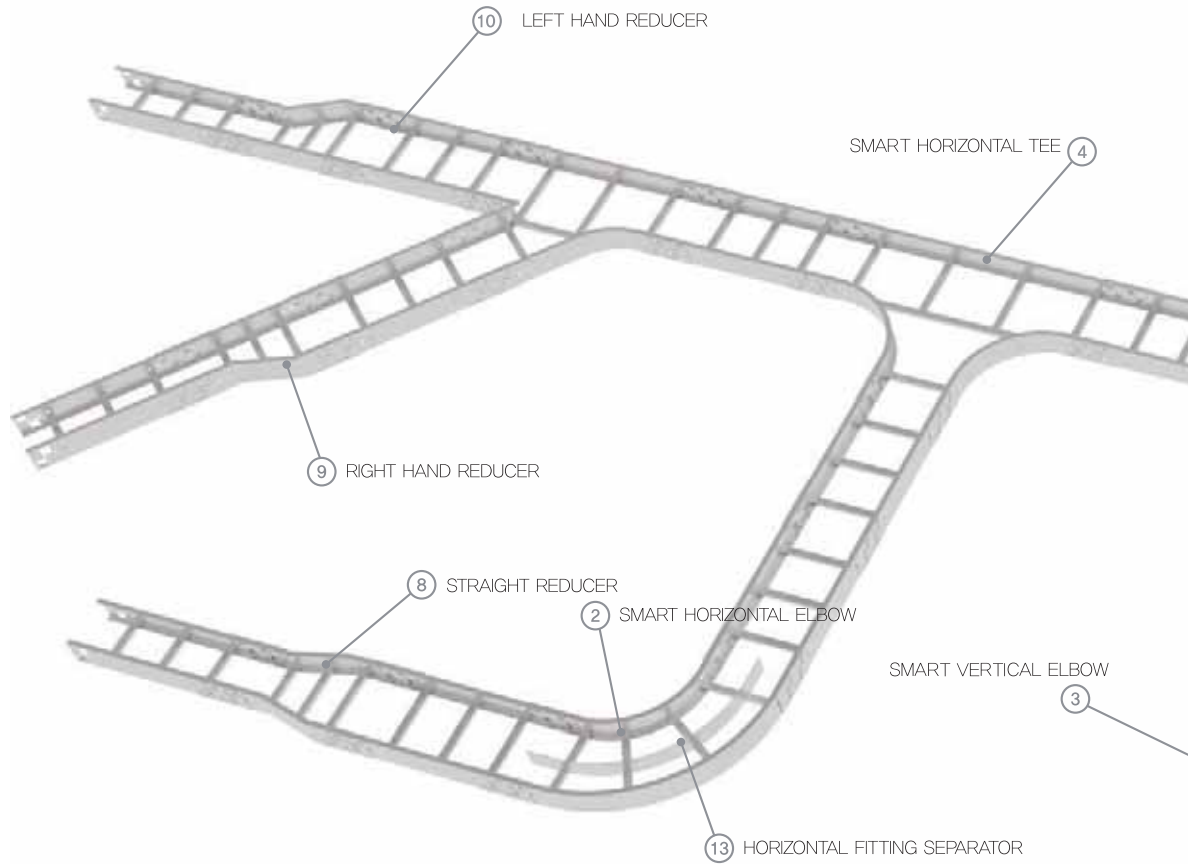
점퍼 체결 누락 방지

점퍼기능이 연결부재에 일체형으로 되어 있고, 전도성이 우수하여 전기적 안정성을 확립할 수 있으며,볼트, 너트를 사용하지 않아 트레이 표면처리에 손상을 주지 않아 내식성을 기할 수 있다.

Fifth, in side Joint of our Smart Tray System have a piece of copper plate for applying to an electric current. It is excellence to set up the electric stable. And it is prevent to corrosion of cable tray without scratch of bolt and nut to join the tray systems.

SMART TRAY SYSTEM

CONSTRUCTION OF SYSTEM



	DESCRIPTION		Select	Unit	Q'ty
①	SMART TRAY BODY [스마트 트레이 바디]		<input type="checkbox"/>	M	
②	SMART 90 HORIZONTAL ELBOW [수평엘보 90]		<input type="checkbox"/>	EA	
	SMART 60 HORIZONTAL ELBOW [수평엘보 60]		<input type="checkbox"/>	EA	
	SMART 45 HORIZONTAL ELBOW [수평엘보 45]		<input type="checkbox"/>	EA	
	SMART 30 HORIZONTAL ELBOW [수평엘보 30]		<input type="checkbox"/>	EA	
③	SMART 90 VERTICAL ELBOW [수직엘보 90]		<input type="checkbox"/>	EA	
	SMART 60 VERTICAL ELBOW [수직엘보 60]		<input type="checkbox"/>	EA	
	SMART 45 VERTICAL ELBOW [수직엘보 45]		<input type="checkbox"/>	EA	
	SMART 30 VERTICAL ELBOW [수직엘보 30]		<input type="checkbox"/>	EA	
④	SMART HORIZONTAL TEE [수평티]		<input type="checkbox"/>	EA	
⑤	SMART HORIZONTAL CROSS [수평크로스]		<input type="checkbox"/>	EA	
⑥	SMART VERTICAL TEE [수직티]		<input type="checkbox"/>	EA	
⑦	SMART VERTICAL CROSS [수직크로스]		<input type="checkbox"/>	EA	
⑧	STRAIGHT REDUCER [레듀서 S]		<input type="checkbox"/>	EA	
⑨	RIGHT HAND REDUCER [레듀서 R]		<input type="checkbox"/>	EA	
⑩	LEFT HAND REDUCER [레듀서 L]		<input type="checkbox"/>	EA	
⑪	SEPARATOR [격벽]		<input type="checkbox"/>	EA	
⑫	SEPARATOR CLAMP [격벽클램프]		<input type="checkbox"/>	EA	
⑬	HORIZONTAL FITTING SEPARATOR [수평 엘보 격벽]		<input type="checkbox"/>	EA	
⑭	VERTICAL FITTING SEPARATOR [수직 엘보격벽]		<input type="checkbox"/>	EA	
⑮	JOINT CONNECTOR SET [조인트]		<input type="checkbox"/>	SET	
⑯	RISER CONNECTOR SET [수직콘넥터]		<input type="checkbox"/>	SET	



KSA
ISO 9001/14001 CERTIFIED



JINYOUNG
Steel & Technology
(주)진영에스텍



- **Materials:** KS D 3030 (용융 아연 알루미늄 마그네슘 합금도금 강판 및 강대)
KS D 3501 (열간압연 연강판 및 강대)
KS D 3503 (일반구조용 압연강대)
KS D 3506 (용융아연도금 강판 및 강대)
- **Finishes:** Hot Dip Galvanized (용융 아연도금),
Electrostatic Powder Coated (정전 분체도장)
- **Standard Unit Length:** 3,000mm
- **Thickness:** 2.0t, 2.3t, 2.6t

※ 상기 사양외 규격은 당사와 협의 바랍니다.

POSMAC TRAY

SMART TRAY

HI-TEC TRAY

LADDER TRAY

SOLID BOTTOM

ALUMINUM TRAY

SUPPORT & ACCESSORIES

SYSTEM CHANNEL

RACEWAY

SYSTEM BOX

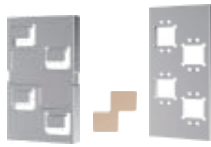
SMART TRAY SYSTEM



① Tray Body
스마트 트레이 바디



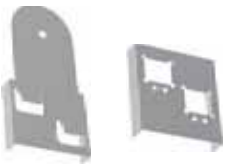
⑨ Vertical Cross
수직크로스



② Joint Connector Set
조인트



⑩ Straight Reducer
레듀서 S



③ Riser Connector Set
수직콘넥터



⑪ Right Hand Reducer
레듀서 R



④ 90 Horizontal Elbow
60, 45, 30
Horizontal Elbow
수평엘보



⑫ Left Hand Reducer
레듀서 L



⑤ 90 Vertical Elbow
60, 45, 30
Vertical Elbow
수직엘보



⑬ Horizontal Fitting Separator
수평엘보 격벽



⑥ Horizontal Tee
수평티



⑭ Divider Separator
격벽



⑦ Horizontal Cross
수평크로스



⑮ Vertical Fitting Separator
수직엘보 격벽



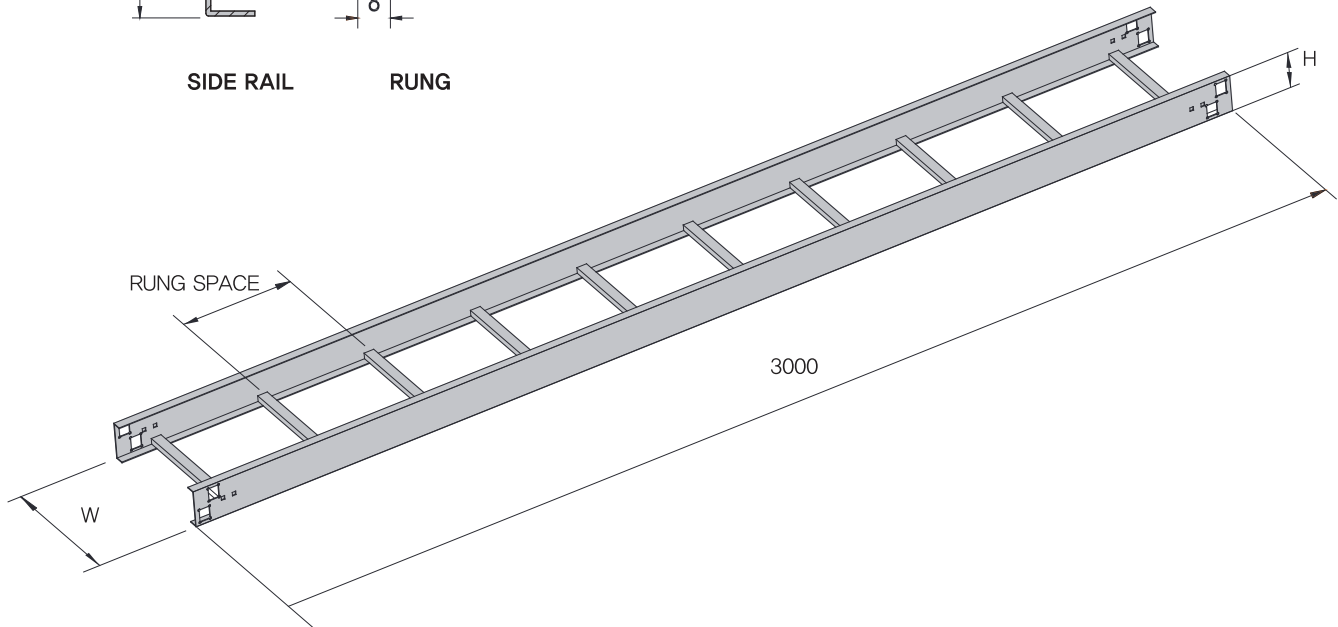
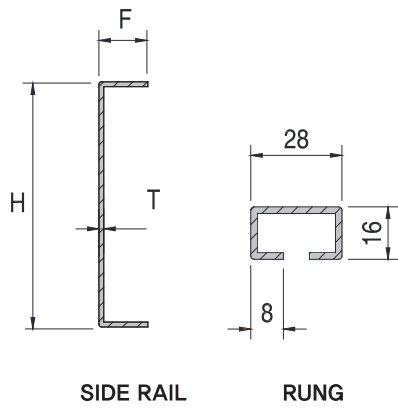
⑧ Vertical Tee
수직티



⑯ Separator Clamp
격벽클램프



TRAY BODY 스마트 트레이바디



CODE	W(Width)	H(Height)	R/S (Rung spacing)	T(Thickness)	Select
STST010010	100	100	200 □	2.0 □	<input type="checkbox"/>
STST015010	150				<input type="checkbox"/>
STST020010	200				<input type="checkbox"/>
STST030010	300				<input type="checkbox"/>
STST040010	400				<input type="checkbox"/>
STST045010	450				<input type="checkbox"/>
STST050010	500		300 □	2.3 □	<input type="checkbox"/>
STST060010	600				<input type="checkbox"/>
STST070010	700				<input type="checkbox"/>
STST080010	800				<input type="checkbox"/>
STST090010	900				<input type="checkbox"/>
STST100010	1000				<input type="checkbox"/>

SMART TRAY SYSTEM

1. SMART TRAY 구성품 비교

● 조립완료 후 ●

기존 일반트레이 조립완료 후



스마트트레이 조립완료 후



※ 스마트트레이는 볼트를 사용하지 않은 무볼트 체결형이며, 손쉽고 빠른 연결로 인해 시공성 및 원가절감에 탁월한 효과를 얻을 수 있는 케이블 트레이입니다.

● 조립전 ●

기존 일반트레이 연결 구성품



스마트트레이 연결 구성품



※ 스마트트레이는 접지기능을 안쪽조인트에 내장시켜 일체형으로 만들었으며, 간단한 연결 부품 구성으로 연결 구간의 간편성 및 외관에 돌출되는 부분이 없어 고소 작업 시 안전성에 우수합니다



KSA
ISO 9001/14001 CERTIFIED



2. SMART TRAY 구성품 비교



1. 안쪽 조인트 JOINT (IN)

- 1) 중앙에 날개 꺾임 부분부터 정면을 통해 반대쪽 날개까지 엠보싱 처리를 하여 강한 구조를 하고 있음.
- 2) 정면 엠보 자리에 동편을 일체형으로 장착하여 접지 기능을 간편화 하였음.



2. 바깥 조인트 JOINT (OUT)

- 1) 체결 후 풀림 방지를 위하여 고정 홈을 구성하여 풀림 방지를 강화 하였음.
- 2) 바깥쪽에서 연결부분을 한번 더 지지하여 연결부위 체결력을 강화함.



3. 동편

- 1) 종래 접지 방법은 동선을 이용한 외부 노출형으로 되어있으며, 스마트트레이는 안쪽 조인트에 동편을 일체형으로 결합하여 외관 및 통전성을 강화 하였음.

3. 특징점 및 비교 분석

구 분			
	기존 일반트레이	스마트트레이	스마트 트레이 장점
체결방법 및 시간비교	볼트 너트를 이용한 조임 결합 (약 180초 소요)	지렛대의 원리를 이용한 원터치 결합 (약 20초 소요)	종래 볼트체결형 대비약 80% 체결시간 단축
연결구조	볼트 체결형	무볼트 체결형	손쉬운 원터치 체결
원가절감	볼트 너트의 재질에 따라 원가 상승 요인 발생	연결부재의 통일성 및 체결 시간의 단축으로 시공성 우수	재료비용 약 8% 절감, 시공비용 약 70% 절감
수직하중 대항력 (정하중)	보통	우수	연결구간 하중시험 별첨1 (한국화학시험연구원)
진동시험 (풀림방지)	보통	우수	연결구간 집중 진동 후 하중시험 별첨2 (한국화학시험연구원)
내식성	미흡	우수	연결부자재 전체를 용융 아연도금으로 처리하여 내식성이 우수함
통전성	보통	우수	연결부분 전기적특성 시험 별첨3 (한국화학시험연구원)

SMART TRAY SYSTEM

SMART TRAY 펀칭기 사용방법 및 형태

1



펀칭기 및 금형

2



SMART TRAY BODY 투입구

3



SMART TRAY BODY 투입 (금형에 끝까지 삽입하여 밀착시킬 것)



KSA
ISO 9001/14001 CERTIFIED



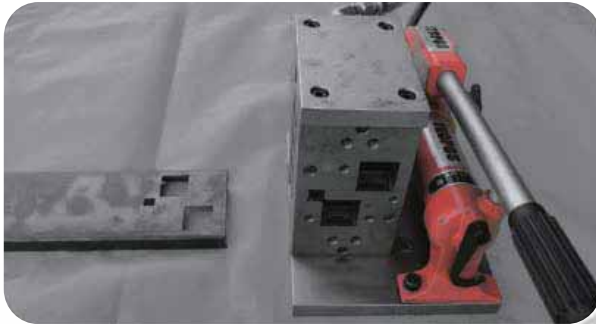
JINYOUNG
Steel & Technology
(주)진영에스텍

4



펀칭기 회전 손잡이를 누르시오.

5

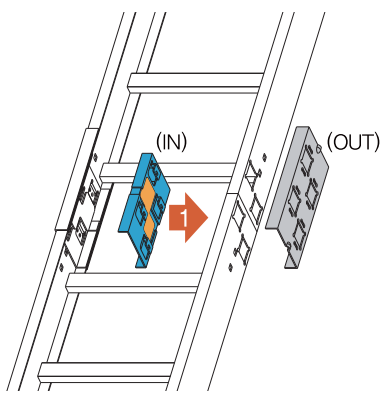
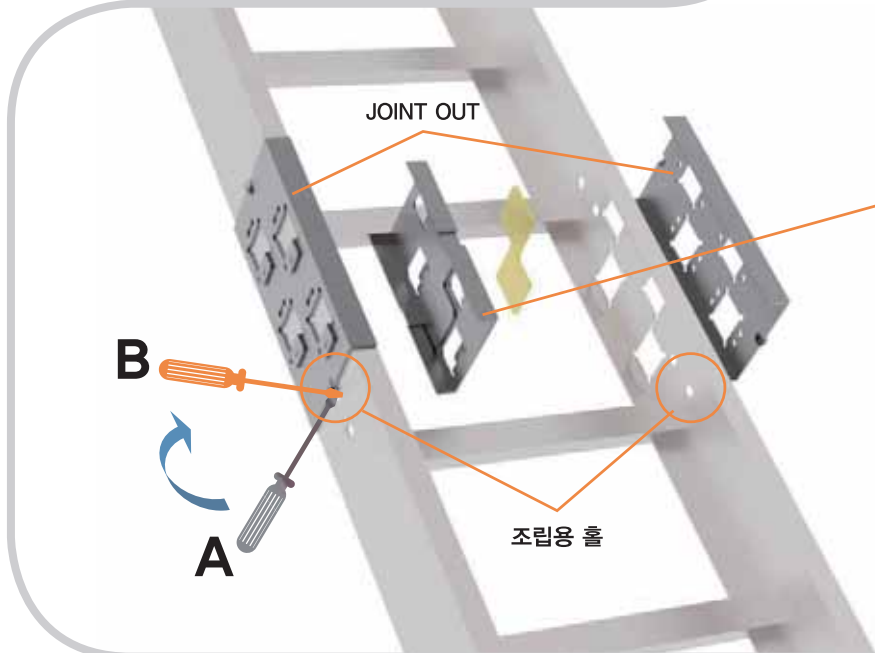


SMART TRAY 가공 완료

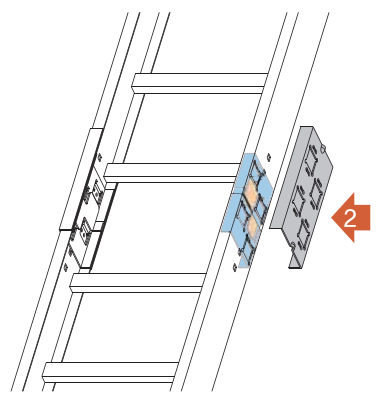


SMART TRAY SYSTEM

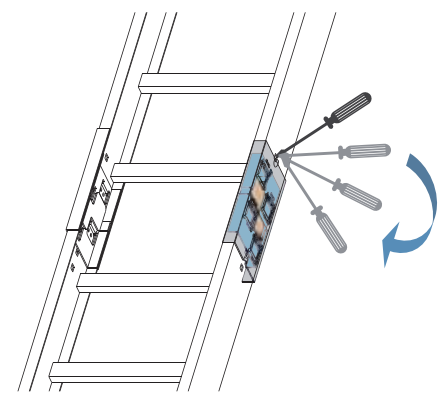
JOINT CONNECTOR ASSEMBLY 조인트



1) 조립



2) 조립

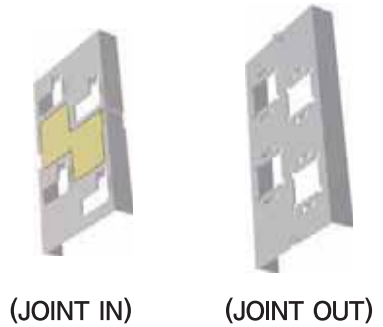


3) 조립

- 1) Side Rail 내측 Hole에 ①의 꺾쇠를 끼워 넣는다
- 2) ②을 Side Rail 외측을 감싸듯이 ①꺾쇠에 끼워 넣는다
- 3) 드라이버 나 공구를 Side Rail 조립용 홈에 끼우고 A→B로 회전하듯이 밀어 넣는다

※ 주의사항

- 연결시 부주의로 인하여 연결부자재를 끝까지 밀어넣지 않는 경우, 탈락의 위험이 있으니 반드시 끝까지 체결 하였을때 "딸깍"소리와 함께 육안으로 확인하시기 바랍니다



JOINT CONNECTOR (IN)

CODE	H(Height)	Select
STJCIN010	100	<input type="checkbox"/>

JOINT CONNECTOR (OUT)

CODE	H(Height)	Select
STJCOUT010	100	<input type="checkbox"/>

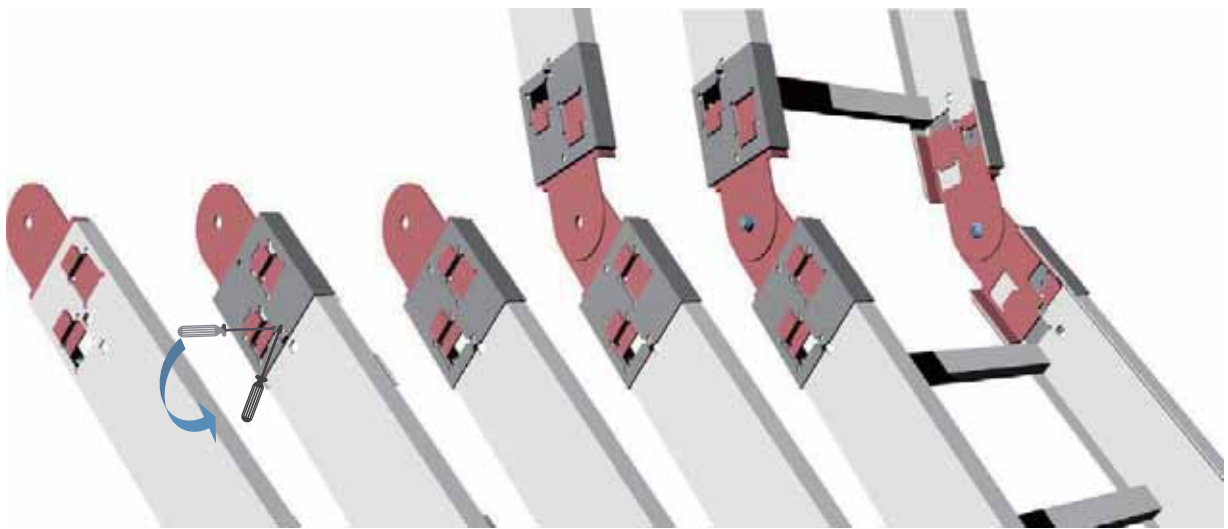
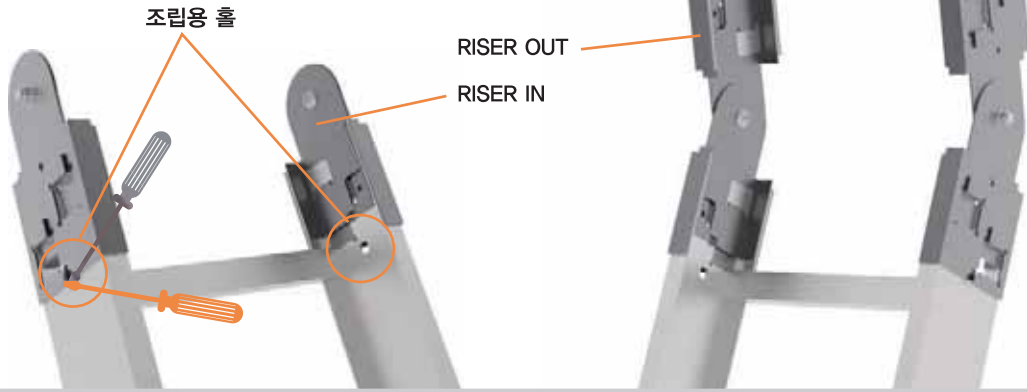


KSA
ISO 9001/14001 CERTIFIED



JINYOUNG
Steel & Technology
(주)진영에스텍

RISER CONNECTOR ASSEMBLY 수직콘넥터



- 1) Side Rail 내측 Hole에 ①의 꺾쇠를 끼워 넣는다
- 2) ②을 Side Rail 외측을 감싸듯이 ①꺾쇠에 끼워 넣는다
- 3) 드라이버 나 공구를 Side Rail 조립용 홈에 끼우고 A→B로 회전하듯이 밀어 넣는다
- 4) 상대물을 동일하게 조립하고 양쪽을 (RISER IN) 중앙 Hole에 볼트 체결을 한다

※ 주의사항

- 연결시 부주의로 인하여 연결부자재를 끝까지 밀어넣지 않는 경우, 탈락의 위험이 있으니 반드시 끝까지 체결 하였을때 "딸깍"소리와 함께 육안으로 확인하시기 바랍니다



RISER (IN)



RISER (OUT)

RISER (IN)

CODE	H(Height)	Select
STRSIN010	100	<input type="checkbox"/>

RISER (OUT)

CODE	H(Height)	Select
STRSOUT010	100	<input type="checkbox"/>

POSMAC TRAY

SMART TRAY

HI-TEC TRAY

LADDER TRAY

SOLID BOTTOM

ALUMINUM TRAY

SUPPORT & ACCESSORIES

SYSTEM CHANNEL

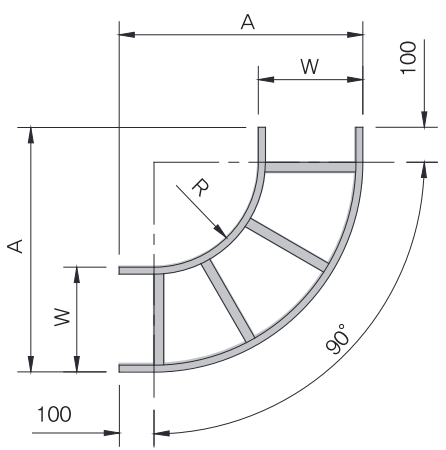
RACEWAY

SYSTEM BOX

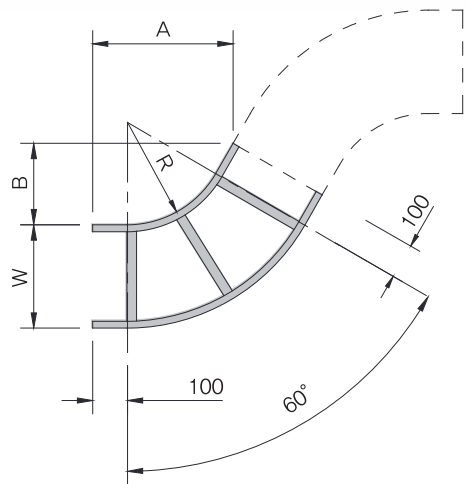
SMART TRAY SYSTEM

HORIZONTAL ELBOW 수평 엘보

90°



60°

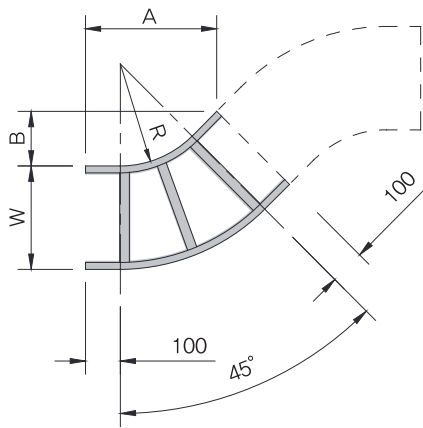


CODE	W(Width)	R	A	Select
STVE90010	100	300	500	<input type="checkbox"/>
		600	800	<input type="checkbox"/>
STVE90015	150	300	550	<input type="checkbox"/>
		600	850	<input type="checkbox"/>
STVE90020	200	300	600	<input type="checkbox"/>
		600	900	<input type="checkbox"/>
STVE90030	300	300	700	<input type="checkbox"/>
		600	1000	<input type="checkbox"/>
STVE90040	400	300	800	<input type="checkbox"/>
		600	1100	<input type="checkbox"/>
STVE90045	450	300	850	<input type="checkbox"/>
		600	1150	<input type="checkbox"/>
STVE90050	500	300	900	<input type="checkbox"/>
		600	1200	<input type="checkbox"/>
STVE90060	600	300	1000	<input type="checkbox"/>
		600	1300	<input type="checkbox"/>
STVE90070	700	300	1100	<input type="checkbox"/>
		600	1400	<input type="checkbox"/>
STVE90080	800	300	1200	<input type="checkbox"/>
		600	1500	<input type="checkbox"/>
STVE90090	900	300	1300	<input type="checkbox"/>
		600	1600	<input type="checkbox"/>
STVE90100	1000	300	1400	<input type="checkbox"/>
		600	1700	<input type="checkbox"/>

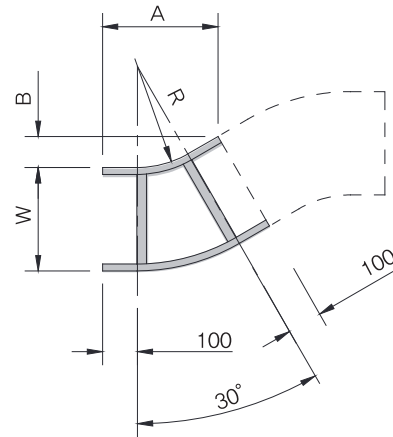
CODE	W(Width)	R	A	B	Select
STVE60010	100	300	410	236	<input type="checkbox"/>
		600	670	386	<input type="checkbox"/>
STVE60015	150	300	410	236	<input type="checkbox"/>
		600	670	386	<input type="checkbox"/>
STVE60020	200	300	410	236	<input type="checkbox"/>
		600	670	386	<input type="checkbox"/>
STVE60030	300	300	410	236	<input type="checkbox"/>
		600	670	386	<input type="checkbox"/>
STVE60040	400	300	410	236	<input type="checkbox"/>
		600	670	386	<input type="checkbox"/>
STVE60045	450	300	410	236	<input type="checkbox"/>
		600	670	386	<input type="checkbox"/>
STVE60050	500	300	410	236	<input type="checkbox"/>
		600	670	386	<input type="checkbox"/>
STVE60060	600	300	410	236	<input type="checkbox"/>
		600	670	386	<input type="checkbox"/>
STVE60070	700	300	410	236	<input type="checkbox"/>
		600	670	386	<input type="checkbox"/>
STVE60080	800	300	410	236	<input type="checkbox"/>
		600	670	386	<input type="checkbox"/>
STVE60090	900	300	410	236	<input type="checkbox"/>
		600	670	386	<input type="checkbox"/>
STVE60100	1000	300	410	236	<input type="checkbox"/>
		600	670	386	<input type="checkbox"/>



45°



30°

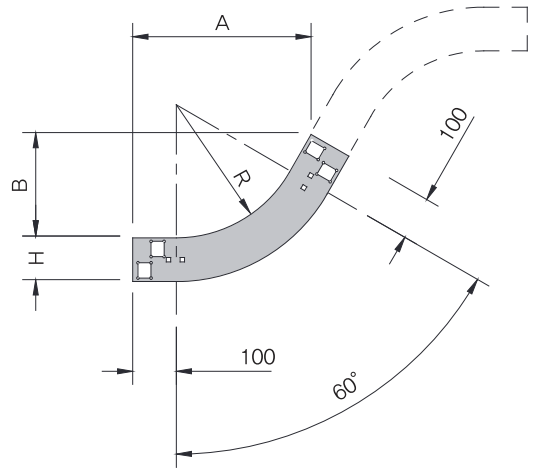
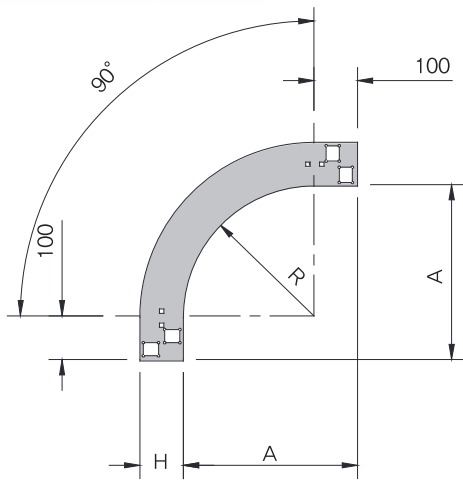
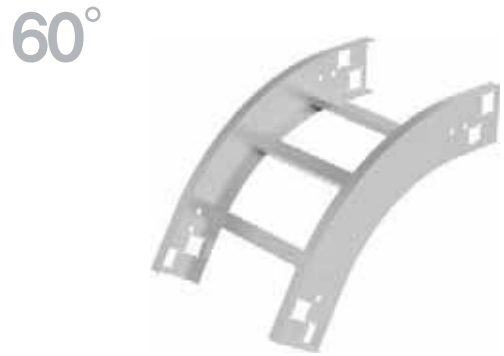
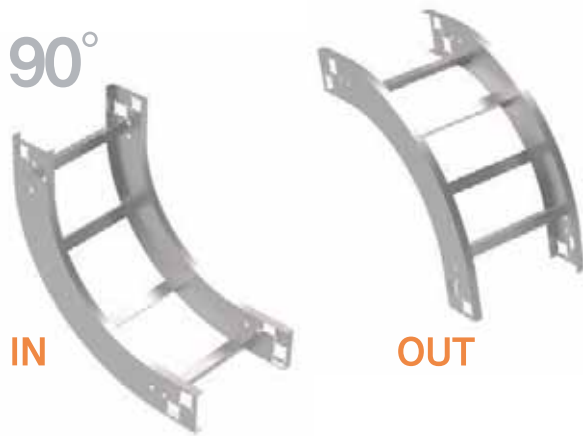


CODE	W(Width)	R	A	B	Select
STVE45010	100	300	383	158	<input type="checkbox"/>
		600	595	246	<input type="checkbox"/>
STVE45015	150	300	383	158	<input type="checkbox"/>
		600	595	246	<input type="checkbox"/>
STVE45020	200	300	383	158	<input type="checkbox"/>
		600	595	246	<input type="checkbox"/>
STVE45030	300	300	383	158	<input type="checkbox"/>
		600	595	246	<input type="checkbox"/>
STVE45040	400	300	383	158	<input type="checkbox"/>
		600	595	246	<input type="checkbox"/>
STVE45045	450	300	383	158	<input type="checkbox"/>
		600	595	246	<input type="checkbox"/>
STVE45050	500	300	383	158	<input type="checkbox"/>
		600	595	246	<input type="checkbox"/>
STVE45060	600	300	383	158	<input type="checkbox"/>
		600	595	246	<input type="checkbox"/>
STVE45070	700	300	383	158	<input type="checkbox"/>
		600	595	246	<input type="checkbox"/>
STVE45080	800	300	383	158	<input type="checkbox"/>
		600	595	246	<input type="checkbox"/>
STVE45090	900	300	383	158	<input type="checkbox"/>
		600	595	246	<input type="checkbox"/>
STVE45100	1000	300	383	158	<input type="checkbox"/>
		600	595	246	<input type="checkbox"/>

CODE	W(Width)	R	A	B	Select
STVE30010	100	300	337	90	<input type="checkbox"/>
		600	487	130	<input type="checkbox"/>
STVE30015	150	300	337	90	<input type="checkbox"/>
		600	487	130	<input type="checkbox"/>
STVE30020	200	300	337	90	<input type="checkbox"/>
		600	487	130	<input type="checkbox"/>
STVE30030	300	300	337	90	<input type="checkbox"/>
		600	487	130	<input type="checkbox"/>
STVE30040	400	300	337	90	<input type="checkbox"/>
		600	487	130	<input type="checkbox"/>
STVE30045	450	300	337	90	<input type="checkbox"/>
		600	487	130	<input type="checkbox"/>
STVE30050	500	300	337	90	<input type="checkbox"/>
		600	487	130	<input type="checkbox"/>
STVE30060	600	300	337	90	<input type="checkbox"/>
		600	487	130	<input type="checkbox"/>
STVE30070	700	300	337	90	<input type="checkbox"/>
		600	487	130	<input type="checkbox"/>
STVE30080	800	300	337	90	<input type="checkbox"/>
		600	487	130	<input type="checkbox"/>
STVE30090	900	300	337	90	<input type="checkbox"/>
		600	487	130	<input type="checkbox"/>
STVE30100	1000	300	337	90	<input type="checkbox"/>
		600	487	130	<input type="checkbox"/>

SMART TRAY SYSTEM

VERTICAL ELBOW 수직 엘보



CODE	W(Width)	R	A	Select
STVE90010	100	300	400	<input type="checkbox"/>
		600	700	<input type="checkbox"/>
STVE90015	150	300	400	<input type="checkbox"/>
		600	700	<input type="checkbox"/>
STVE90020	200	300	400	<input type="checkbox"/>
		600	700	<input type="checkbox"/>
STVE90030	300	300	400	<input type="checkbox"/>
		600	700	<input type="checkbox"/>
STVE90040	400	300	400	<input type="checkbox"/>
		600	700	<input type="checkbox"/>
STVE90045	450	300	400	<input type="checkbox"/>
		600	700	<input type="checkbox"/>
STVE90050	500	300	400	<input type="checkbox"/>
		600	700	<input type="checkbox"/>
STVE90060	600	300	400	<input type="checkbox"/>
		600	700	<input type="checkbox"/>
STVE90070	700	300	400	<input type="checkbox"/>
		600	700	<input type="checkbox"/>
STVE90080	800	300	400	<input type="checkbox"/>
		600	700	<input type="checkbox"/>
STVE90090	900	300	400	<input type="checkbox"/>
		600	700	<input type="checkbox"/>
STVE90100	1000	300	400	<input type="checkbox"/>
		600	700	<input type="checkbox"/>

CODE	W(Width)	R	A	B	Select
STVE60010	100	300	410	236	<input type="checkbox"/>
		600	670	386	<input type="checkbox"/>
STVE60015	150	300	410	236	<input type="checkbox"/>
		600	670	386	<input type="checkbox"/>
STVE60020	200	300	410	236	<input type="checkbox"/>
		600	670	386	<input type="checkbox"/>
STVE60030	300	300	410	236	<input type="checkbox"/>
		600	670	386	<input type="checkbox"/>
STVE60040	400	300	410	236	<input type="checkbox"/>
		600	670	386	<input type="checkbox"/>
STVE60045	450	300	410	236	<input type="checkbox"/>
		600	670	386	<input type="checkbox"/>
STVE60050	500	300	410	236	<input type="checkbox"/>
		600	670	386	<input type="checkbox"/>
STVE60060	600	300	410	236	<input type="checkbox"/>
		600	670	386	<input type="checkbox"/>
STVE60070	700	300	410	236	<input type="checkbox"/>
		600	670	386	<input type="checkbox"/>
STVE60080	800	300	410	236	<input type="checkbox"/>
		600	670	386	<input type="checkbox"/>
STVE60090	900	300	410	236	<input type="checkbox"/>
		600	670	386	<input type="checkbox"/>
STVE60100	1000	300	410	236	<input type="checkbox"/>
		600	670	386	<input type="checkbox"/>

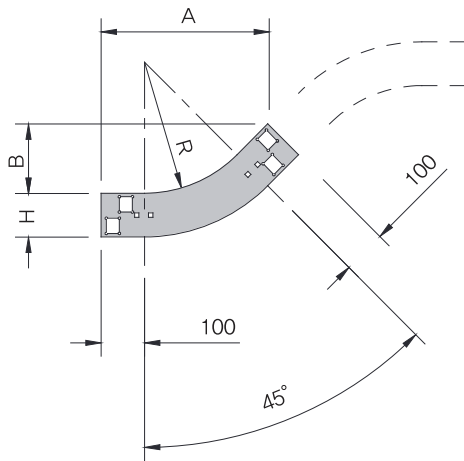


KSA
ISO 9001/14001 CERTIFIED

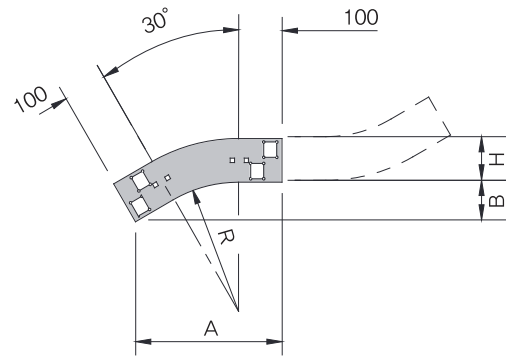


JINYOUNG
Steel & Technology
(주)진영에스텍

45°



30°

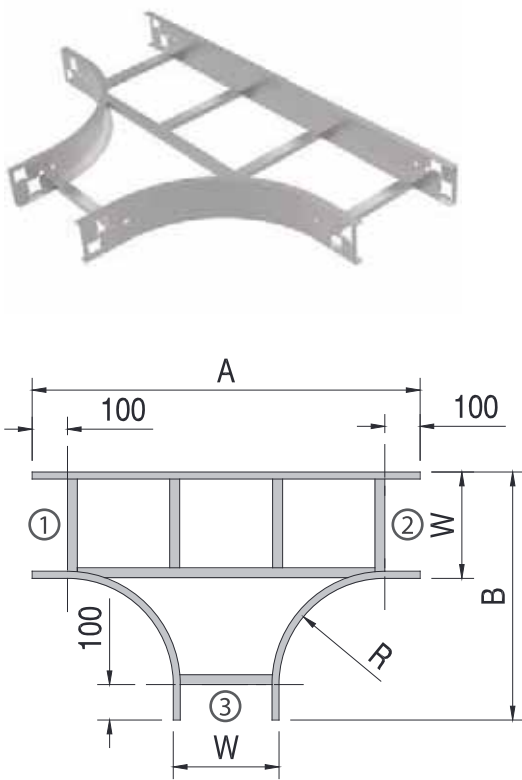


CODE	W(Width)	R	A	B	Select
STVE45010	100	300	383	158	<input type="checkbox"/>
		600	595	246	<input type="checkbox"/>
STVE45015	150	300	383	158	<input type="checkbox"/>
		600	595	246	<input type="checkbox"/>
STVE45020	200	300	383	158	<input type="checkbox"/>
		600	595	246	<input type="checkbox"/>
STVE45030	300	300	383	158	<input type="checkbox"/>
		600	595	246	<input type="checkbox"/>
STVE45040	400	300	383	158	<input type="checkbox"/>
		600	595	246	<input type="checkbox"/>
STVE45045	450	300	383	158	<input type="checkbox"/>
		600	595	246	<input type="checkbox"/>
STVE45050	500	300	383	158	<input type="checkbox"/>
		600	595	246	<input type="checkbox"/>
STVE45060	600	300	383	158	<input type="checkbox"/>
		600	595	246	<input type="checkbox"/>
STVE45070	700	300	383	158	<input type="checkbox"/>
		600	595	246	<input type="checkbox"/>
STVE45080	800	300	383	158	<input type="checkbox"/>
		600	595	246	<input type="checkbox"/>
STVE45090	900	300	383	158	<input type="checkbox"/>
		600	595	246	<input type="checkbox"/>
STVE45100	1000	300	383	158	<input type="checkbox"/>
		600	595	246	<input type="checkbox"/>

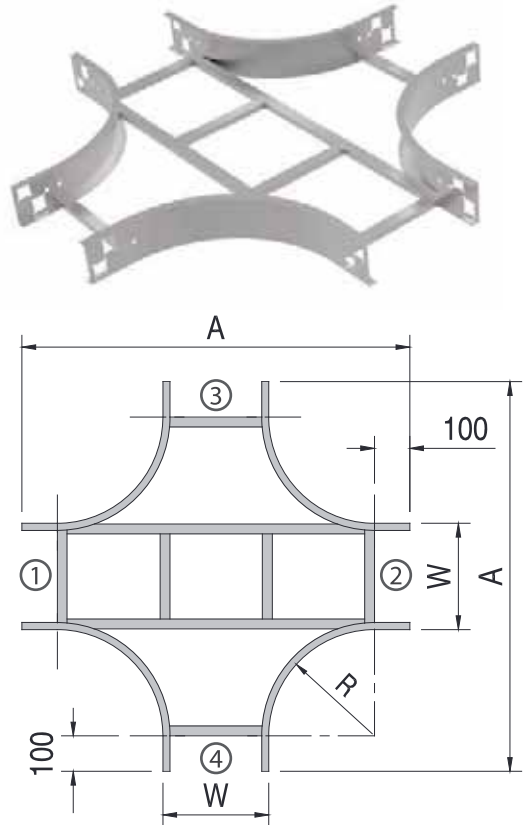
CODE	W(Width)	R	A	B	Select
STVE30010	100	300	337	90	<input type="checkbox"/>
		600	487	130	<input type="checkbox"/>
STVE30015	150	300	337	90	<input type="checkbox"/>
		600	487	130	<input type="checkbox"/>
STVE30020	200	300	337	90	<input type="checkbox"/>
		600	487	130	<input type="checkbox"/>
STVE30030	300	300	337	90	<input type="checkbox"/>
		600	487	130	<input type="checkbox"/>
STVE30040	400	300	337	90	<input type="checkbox"/>
		600	487	130	<input type="checkbox"/>
STVE30045	450	300	337	90	<input type="checkbox"/>
		600	487	130	<input type="checkbox"/>
STVE30050	500	300	337	90	<input type="checkbox"/>
		600	487	130	<input type="checkbox"/>
STVE30060	600	300	337	90	<input type="checkbox"/>
		600	487	130	<input type="checkbox"/>
STVE30070	700	300	337	90	<input type="checkbox"/>
		600	487	130	<input type="checkbox"/>
STVE30080	800	300	337	90	<input type="checkbox"/>
		600	487	130	<input type="checkbox"/>
STVE30090	900	300	337	90	<input type="checkbox"/>
		600	487	130	<input type="checkbox"/>
STVE30100	1000	300	337	90	<input type="checkbox"/>
		600	487	130	<input type="checkbox"/>

SMART TRAY SYSTEM

HORIZONTAL TEE 수평 티



HORIZONTAL CROSS 수평 크로스



CODE	W(Width)	R	A	B	Select
STHT010	100	300	900	500	<input type="checkbox"/>
		600	1500	800	<input type="checkbox"/>
STHT015	150	300	950	550	<input type="checkbox"/>
		600	1550	850	<input type="checkbox"/>
STHT020	200	300	1000	600	<input type="checkbox"/>
		600	1600	900	<input type="checkbox"/>
STHT030	300	300	1100	700	<input type="checkbox"/>
		600	1700	1000	<input type="checkbox"/>
STHT040	400	300	1200	800	<input type="checkbox"/>
		600	1800	1100	<input type="checkbox"/>
STHT045	450	300	1250	850	<input type="checkbox"/>
		600	1850	1150	<input type="checkbox"/>
STHT050	500	300	1300	900	<input type="checkbox"/>
		600	1900	1200	<input type="checkbox"/>
STHT060	600	300	1400	1000	<input type="checkbox"/>
		600	2000	1300	<input type="checkbox"/>
STHT070	700	300	1500	1100	<input type="checkbox"/>
		600	2100	1400	<input type="checkbox"/>
STHT080	800	300	1600	1200	<input type="checkbox"/>
		600	2200	1500	<input type="checkbox"/>
STHT090	900	300	1700	1300	<input type="checkbox"/>
		600	2300	1600	<input type="checkbox"/>
STHT100	1000	300	1800	1400	<input type="checkbox"/>
		600	2400	1700	<input type="checkbox"/>

CODE	W(Width)	R	A	Select
STVE90010	100	300	900	<input type="checkbox"/>
		600	1500	<input type="checkbox"/>
STVE90015	150	300	950	<input type="checkbox"/>
		600	1550	<input type="checkbox"/>
STVE90020	200	300	1000	<input type="checkbox"/>
		600	1600	<input type="checkbox"/>
STVE90030	300	300	1100	<input type="checkbox"/>
		600	1700	<input type="checkbox"/>
STVE90040	400	300	1200	<input type="checkbox"/>
		600	1800	<input type="checkbox"/>
STVE90045	450	300	1250	<input type="checkbox"/>
		600	1850	<input type="checkbox"/>
STVE90050	500	300	1300	<input type="checkbox"/>
		600	1900	<input type="checkbox"/>
STVE90060	600	300	1400	<input type="checkbox"/>
		600	2000	<input type="checkbox"/>
STVE90070	700	300	1500	<input type="checkbox"/>
		600	2100	<input type="checkbox"/>
STVE90080	800	300	1600	<input type="checkbox"/>
		600	2200	<input type="checkbox"/>
STVE90090	900	300	1700	<input type="checkbox"/>
		600	2300	<input type="checkbox"/>
STVE90100	1000	300	1800	<input type="checkbox"/>
		600	2400	<input type="checkbox"/>

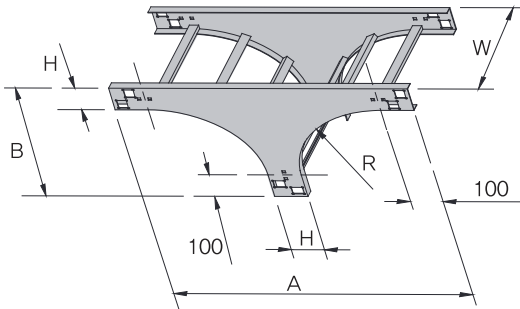


KSA
ISO 9001/14001 CERTIFIED

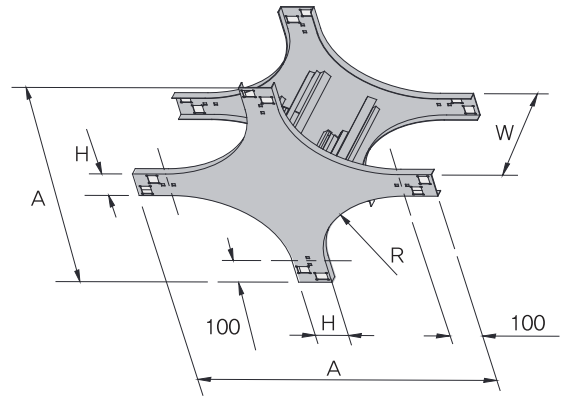


JINYOUNG
Steel & Technology
(주)진영에스텍

VERTICAL TEE 수직 티 (입하)



VERTICAL CROSS 수직 크로스



CODE	W(Width)	R	A	B	Select
STHT010	100	300	800 + H	400 + H	<input type="checkbox"/>
		600	1400 + H	800 + H	<input type="checkbox"/>
STHT015	150	300	800 + H	400 + H	<input type="checkbox"/>
		600	1400 + H	800 + H	<input type="checkbox"/>
STHT020	200	300	800 + H	400 + H	<input type="checkbox"/>
		600	1400 + H	800 + H	<input type="checkbox"/>
STHT030	300	300	800 + H	400 + H	<input type="checkbox"/>
		600	1400 + H	800 + H	<input type="checkbox"/>
STHT040	400	300	800 + H	400 + H	<input type="checkbox"/>
		600	1400 + H	800 + H	<input type="checkbox"/>
STHT045	450	300	800 + H	400 + H	<input type="checkbox"/>
		600	1400 + H	800 + H	<input type="checkbox"/>
STHT050	500	300	800 + H	400 + H	<input type="checkbox"/>
		600	1400 + H	800 + H	<input type="checkbox"/>
STHT060	600	300	800 + H	400 + H	<input type="checkbox"/>
		600	1400 + H	800 + H	<input type="checkbox"/>
STHT070	700	300	800 + H	400 + H	<input type="checkbox"/>
		600	1400 + H	800 + H	<input type="checkbox"/>
STHT080	800	300	800 + H	400 + H	<input type="checkbox"/>
		600	1400 + H	800 + H	<input type="checkbox"/>
STHT090	900	300	800 + H	400 + H	<input type="checkbox"/>
		600	1400 + H	800 + H	<input type="checkbox"/>
STHT100	1000	300	800 + H	400 + H	<input type="checkbox"/>
		600	1400 + H	800 + H	<input type="checkbox"/>

CODE	W(Width)	R	A	Select
STVC90010	100	300	800 + H	<input type="checkbox"/>
		600	1400 + H	<input type="checkbox"/>
STVC90015	150	300	800 + H	<input type="checkbox"/>
		600	1400 + H	<input type="checkbox"/>
STVC90020	200	300	800 + H	<input type="checkbox"/>
		600	1400 + H	<input type="checkbox"/>
STVC90030	300	300	800 + H	<input type="checkbox"/>
		600	1400 + H	<input type="checkbox"/>
STVC90040	400	300	800 + H	<input type="checkbox"/>
		600	1400 + H	<input type="checkbox"/>
STVC90045	450	300	800 + H	<input type="checkbox"/>
		600	1400 + H	<input type="checkbox"/>
STVC90050	500	300	800 + H	<input type="checkbox"/>
		600	1400 + H	<input type="checkbox"/>
STVC90060	600	300	800 + H	<input type="checkbox"/>
		600	1400 + H	<input type="checkbox"/>
STVC90070	700	300	800 + H	<input type="checkbox"/>
		600	1400 + H	<input type="checkbox"/>
STVC90080	800	300	800 + H	<input type="checkbox"/>
		600	1400 + H	<input type="checkbox"/>
STVC90090	900	300	800 + H	<input type="checkbox"/>
		600	1400 + H	<input type="checkbox"/>
STVC90100	1000	300	800 + H	<input type="checkbox"/>
		600	1400 + H	<input type="checkbox"/>

POSMAC TRAY

SMART TRAY

HI-TEC TRAY

LADDER TRAY

SOLID BOTTOM

ALUMINUM TRAY

SUPPORT & ACCESSORIES

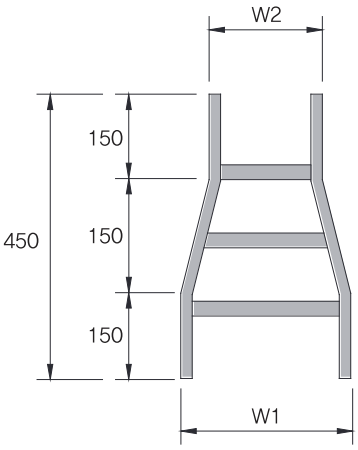
SYSTEM CHANNEL

RACEWAY

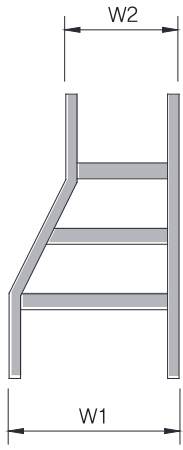
SYSTEM BOX

SMART TRAY SYSTEM

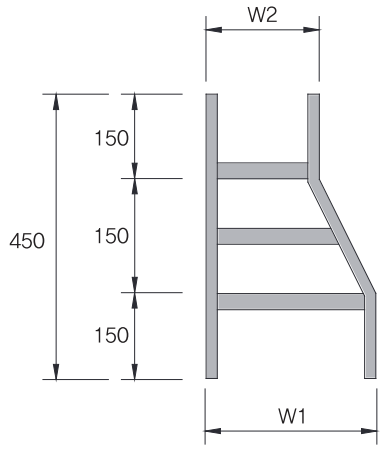
STRAIGHT REDUCER
레듀서 스트레이트



RIGHT REDUCER
레듀서 라이트



LEFT REDUCER
레듀서 레프트



CODE	W1	W2	TYPE	Select
STREST001			Straight	<input type="checkbox"/>
STREST002			Straight	<input type="checkbox"/>
STREST003			Straight	<input type="checkbox"/>
STREST004			Straight	<input type="checkbox"/>
STREST005			Straight	<input type="checkbox"/>
STRERT001			Right	<input type="checkbox"/>
STRERT002			Right	<input type="checkbox"/>
STRERT003			Right	<input type="checkbox"/>
STRERT004			Right	<input type="checkbox"/>
STRERT005			Right	<input type="checkbox"/>
STRELT001			Left	<input type="checkbox"/>
STRELT002			Left	<input type="checkbox"/>
STRELT003			Left	<input type="checkbox"/>
STRELT004			Left	<input type="checkbox"/>
STRELT005			Left	<input type="checkbox"/>



KSA
ISO 9001/14001 CERTIFIED



JINYOUNG
Steel & Technology
(주)진영에스텍

POSMAC TRAY

SMART TRAY

HI-TEC TRAY

LADDER TRAY

SOLID BOTTOM

ALUMINUM TRAY

SUPPORT & ACCESSORIES

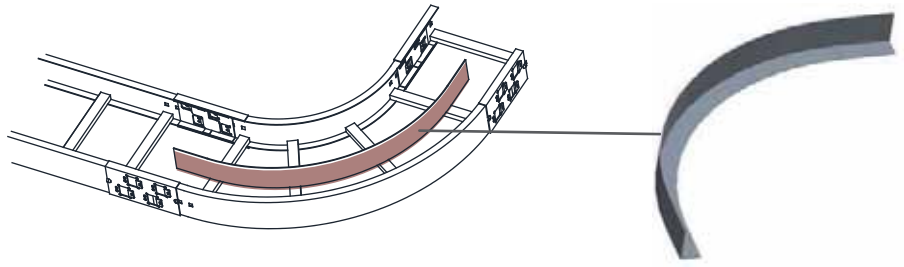
SYSTEM CHANNEL

RACEWAY

SYSTEM BOX

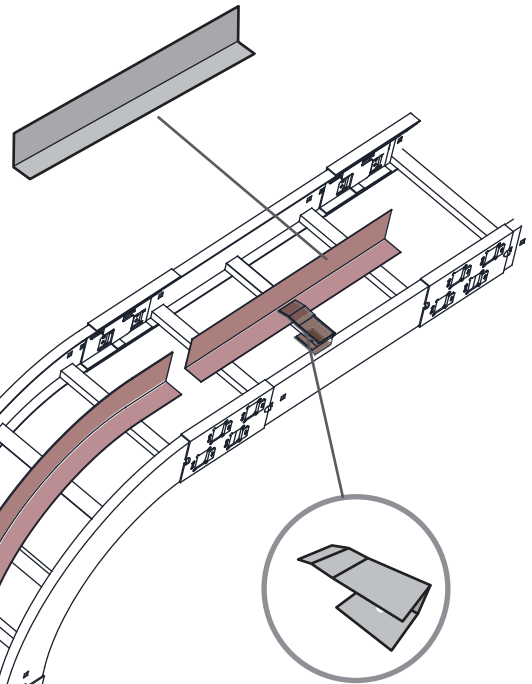
HORIZONTAL FITTING SEPARATOR 수평엘보 격벽

CODE	H(HEIGHT)	Select
STSPHF010	100	<input type="checkbox"/>



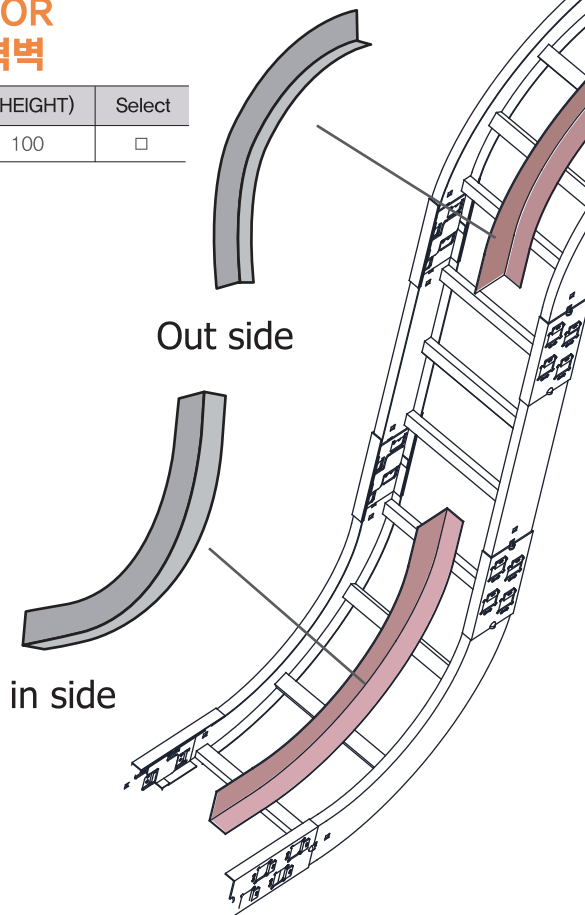
DIVIDER SEPARATOR 격벽

CODE	H(HEIGHT)	Select
STSPST010	100	<input type="checkbox"/>



VERTICAL FITTING SEPARATOR 수직엘보 격벽

CODE	H(HEIGHT)	Select
STSPVF010	100	<input type="checkbox"/>



SEPARATOR CLAMP 격벽 클램프

CODE	Select
SEPC001	COMMON <input type="checkbox"/>

HI-TEC TR SYSTEM



KSA
ISO 9001/14001 CERTIFIED



JINYOUNG
Steel & Technology
(주)진영에스텍

HI-TEC TRAY FEATURES

1

최고의 품질을 지향하는 완벽한 표면처리

고품질의 소재위에 1차 아연도금을 한 강판에 정전분체도장으로 표면을 마감하여 케이블트레이 및 덕트로서는 세계 최고의 품질임을 자부합니다.

Perfect Surfacing Process For Intending The Best Quality

This device, as a cable tray & duct, offers the best quality and latest system made in such a manner that a high quality material is firstly zinc-coated and its surface is completed by electrostatic powder coated, thereby makes the customers satisfied.

2

초 경량화 실현

최첨단 연속 엠보싱 및 펀칭 공법으로 기존 트레이의 57.6% 초 경량화를 실현하여 설치, 운반비를 대폭 절감시켰습니다.

Super-Lightening Realization

By means of the latest continuous embossing & punching method, the present tray is superlightened by 57.6%, so that the cost for installation and delivery is saved.

3

뛰어난 경제성

동일공정에서 완제품이 생산되는 최신 시스템이므로 품질, 가격, 납기면에서 크게 만족하실 수 있으며 공사기간을 대폭 단축시켰습니다.

Superior Economy Efficiency

Since this device is the latest system in which a product is manufactured by the same process, the customers can be satisfied with its quality, delivery and price.

4

다양한 실용성

커버를 사용하면 케이블 덕트로서 겸용이 가능하므로 별도의 케이블 덕트를 제작하실 필요가 없으며 케이블 트레이 및 덕트로서 최적입니다.

Various Utility

If cover is used, this device can be also used as a cable duct, so that the customer need not the manufacture an additional cable duct, and it is suitable for cable tray, inner access floor and tray & duct for a ship.

POSMAC TRAY

SMART TRAY

HI-TEC TRAY

LADDER TRAY

SOLID BOTTOM

ALUMINUM TRAY

SUPPORT & ACCESSORIES

SYSTEM CHANNEL

RACEWAY

SYSTEM BOX

HI-TEC TRAY SYSTEM

POSMAC TRAY

SMART TRAY

HI-TEC TRAY

LADDER TRAY

SOLID BOTTOM

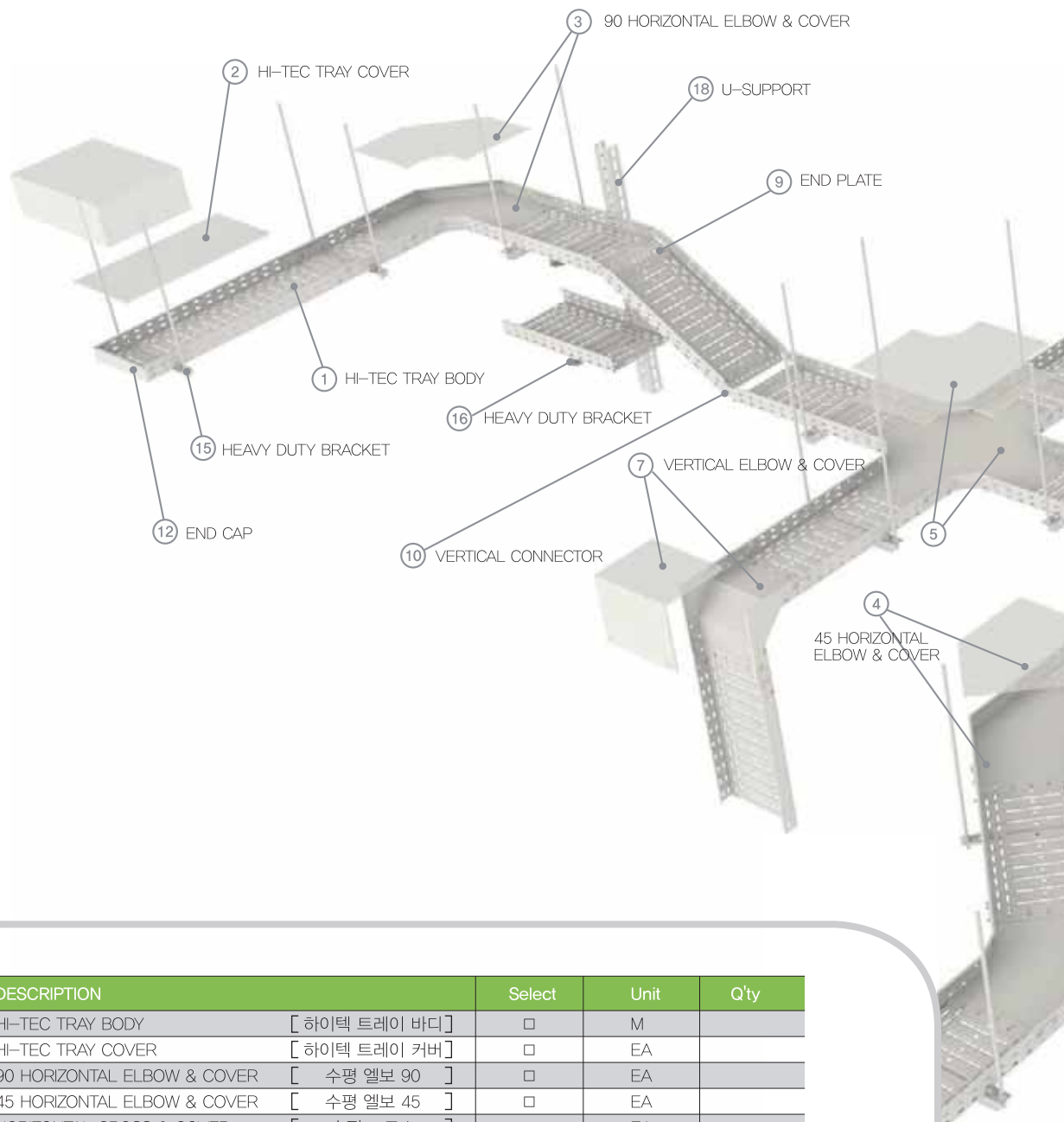
ALUMINUM TRAY

SUPPORT & ACCESSORIES

SYSTEM CHANNEL

RACEWAY

SYSTEM BOX



DESCRIPTION	Select	Unit	Q'ty
① HI-TEC TRAY BODY [하이텍 트레이 바디]	<input type="checkbox"/>	M	
② HI-TEC TRAY COVER [하이텍 트레이 커버]	<input type="checkbox"/>	EA	
③ 90 HORIZONTAL ELBOW & COVER [수평 엘보 90]	<input type="checkbox"/>	EA	
④ 45 HORIZONTAL ELBOW & COVER [수평 엘보 45]	<input type="checkbox"/>	EA	
⑤ HORIZONTAL CROSS & COVER [수평 크로스]	<input type="checkbox"/>	EA	
⑥ HORIZONTAL TEE & COVER [수평 티]	<input type="checkbox"/>	EA	
⑦ VERTICAL ELBOW (IN, OUT) & COVER [수직 엘보]	<input type="checkbox"/>	EA	
⑧ VERTICAL TEE (UP, DOWN) & COVER [수직 티]	<input type="checkbox"/>	EA	
⑨ END PLATE [엔드 플레이트]	<input type="checkbox"/>	EA	
⑩ VERTICAL CONNECTOR [수직 콘넥터]	<input type="checkbox"/>	EA	
⑪ LOCKING DEVICE [로킹 디바이스]	<input type="checkbox"/>	EA	
⑫ END CAP [엔드 캡]	<input type="checkbox"/>	EA	
⑬ JOINER SET [조인트]	<input type="checkbox"/>	EA	
⑭ STRAIGHT CONNECTOR [스트레이트 콘넥터]	<input type="checkbox"/>	EA	
⑮ BEARING ANGLE [베어링 앵글]	<input type="checkbox"/>	EA	
⑯ HEAVY DUTY BRACKET [헤비 듀티 브라켓]	<input type="checkbox"/>	EA	
⑰ U-SUPPORT [유서포트]	<input type="checkbox"/>	EA	



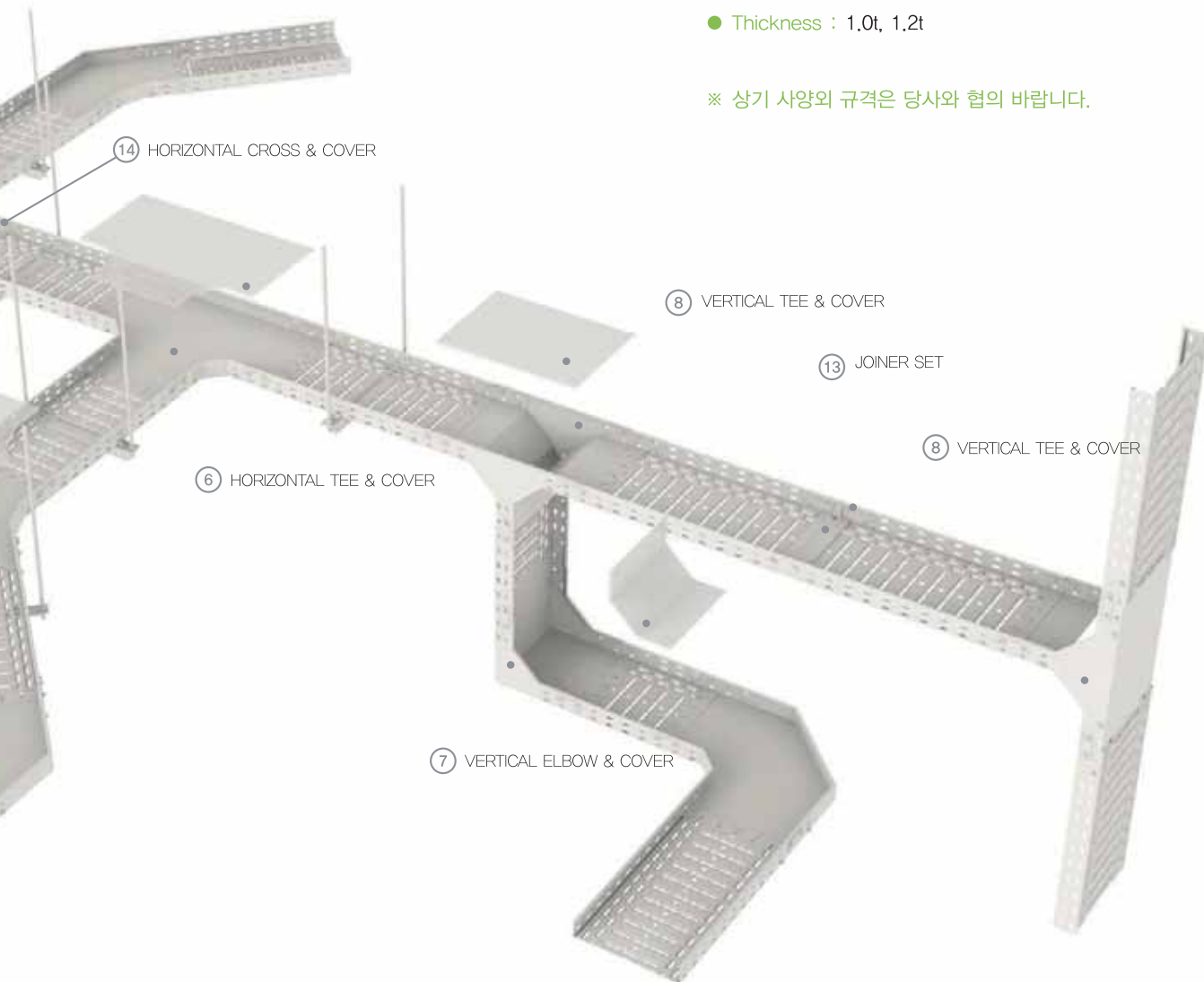
KSA
ISO 9001/14001 CERTIFIED



JINYOUNG
Steel & Technology
(주)진영에스텍

- **Materials:** KS D 3030 (용융 아연 알루미늄 마그네슘 합금도금 강판 및 강대)
KS D 3512 (냉간압연 강판 및 강대)
KS D 3501 (열간압연 연강판 및 강대)
KS D 3503 (일반구조용 압연강대)
KS D 3506 (용융아연도금 강판 및 강대)
- **Finishes :** Elelctrostatic Powder Coated (정전 분체도장)
- **Standard Unit Length :** 3,000mm
- **Thickness :** 1.0t, 1.2t

※ 상기 사양외 규격은 당사와 협의 바랍니다.



POSMAC TRAY

SMART TRAY

HI-TEC TRAY

LADDER TRAY

SOLID BOTTOM

ALUMINUM TRAY

SUPPORT & ACCESSORIES

SYSTEM CHANNEL

RACEWAY

SYSTEM BOX

HI-TEC TRAY SYSTEM



① HI-TEC TRAY BODY
하이텍 트레이 바디



⑨ END PLATE
엔드 플레이트



⑰ VERIABLE BRACKET
베어리어블 브라켓



② HI-TEC TRAY COVER
하이텍 트레이 커버



⑩ VERTICAL CONNECTOR
수직 콘넥터



⑱ U-SUPPORT
유서포트



③ 90 HORIZONTAL ELBOW & COVER
수평 엘보



⑪ LOCKING DEVICE
로킹 디바이스



⑲ U-SUPPORT CONNECTOR
유서포트 콘넥터



④ 45 HORIZONTAL ELBOW & COVER
수평 엘보



⑫ END CAP
엔드 캡



⑳ U-SUPPORT - HEAVY DUTY
유서포트 헤비듀티



⑤ HORIZONTAL TEE & COVER
수평 티



⑬ JOINER SET
조인트



㉑ PANEL ANGLE
판넬 앵글



⑥ HORIZONTAL CROSS & COVER
수평 크로스



⑭ STRAIGHT CONNECTOR
스트레이트 콘넥터



㉒ VERTICAL FIXING ANGLE
수직 고정 앵글



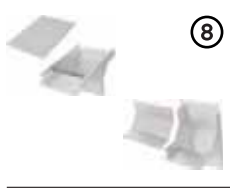
⑦ VERTICAL ELBOW (IN, OUT) & COVER
수직 엘보



⑮ BEARING ANGLE
베어링 앵글



㉓ SHANK BOLT / NUT
샹크 볼트 / 너트



⑧ VERTICAL TEE (UP, DOWN) & COVER
수직 티



⑯ HEAVY DUTY BRACKET
헤비듀티 브라켓



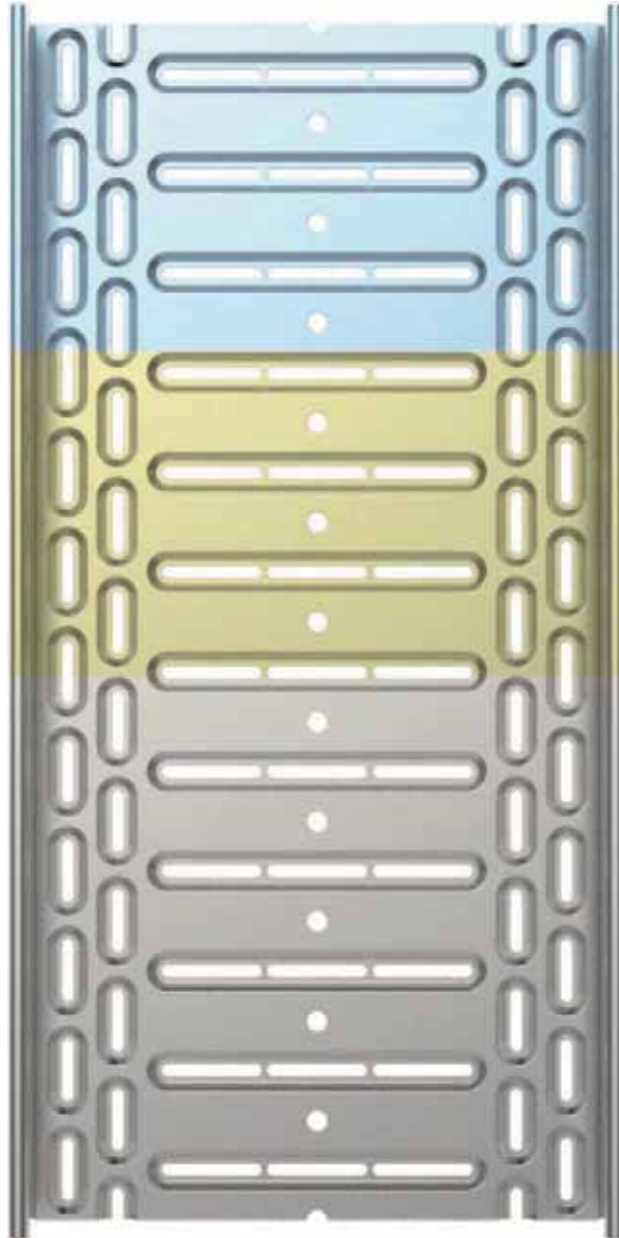
㉔ JUMPER FOR GROUNDING
점퍼



KSA
ISO 9001/14001 CERTIFIED



JINYOUNG
Steel & Technology
(주)진영에스텍



Color No. 7.5BG

Color No. 2.5Y6.5/2

Color No. 5Y7-1

POSMAC TRAY

SMART TRAY

HI-TEC TRAY

LADDER TRAY

SOLID BOTTOM

ALUMINUM TRAY

SUPPORT & ACCESSORIES

SYSTEM CHANNEL

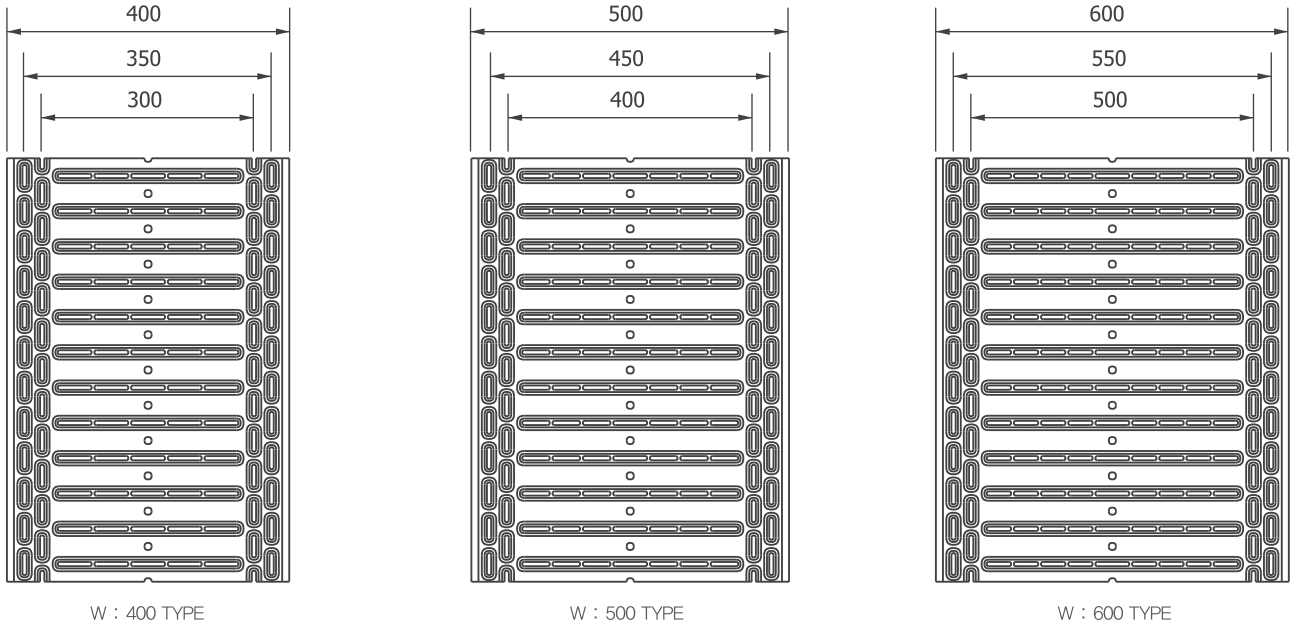
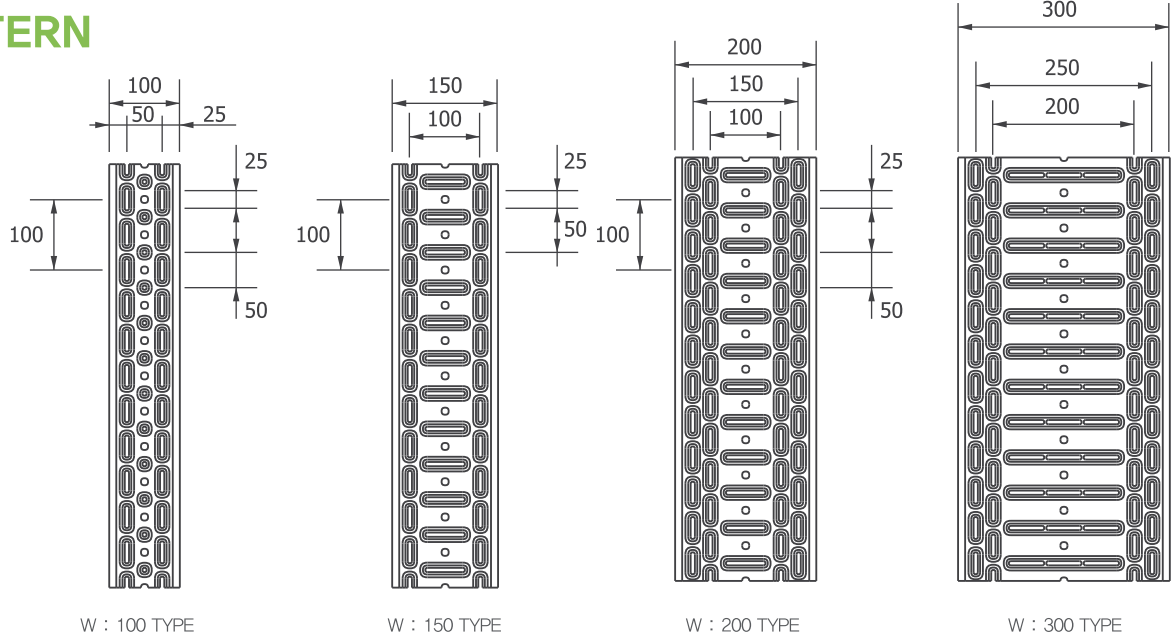
RACEWAY

SYSTEM BOX

HI-TEC TRAY SYSTEM

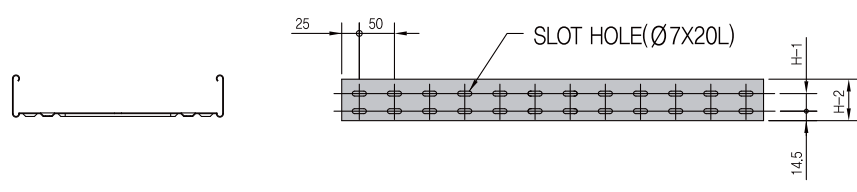
standard Length : 3,000±2mm

BOTTOM PATTERN



SIDE PATTERN

H1:25,40,65
H2:35,50,60,75,100,150





KSA
ISO 9001/14001 CERTIFIED



JINYOUNG
Steel & Technology
(주)진영에스텍

HI-TEC TRAY BODY 하이텍 트레이 바디

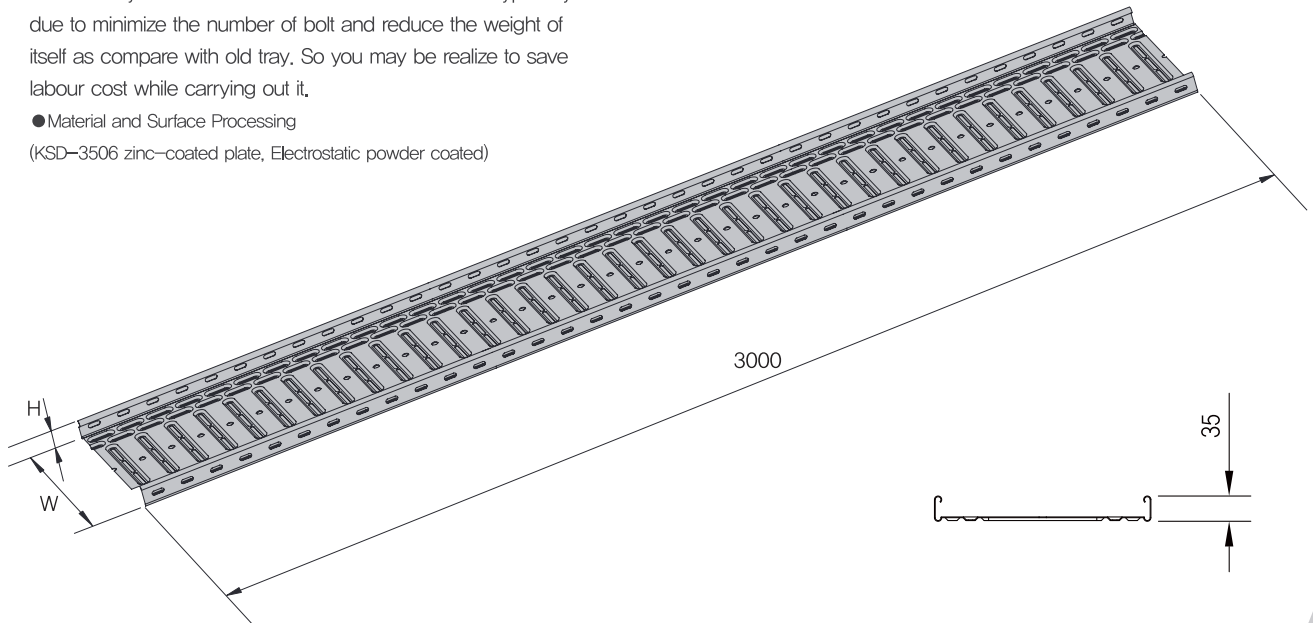
35H

중량을 경량화하고, 접속부분에 사용하는 볼트의 수량을 최소화하여 간단하게 조립할 수 있으므로 공사에 소요되는 인력을 대폭 절감할 수 있어 공사원가를 절감할 수 있는 획기적인 시스템입니다.

●재질 및 표면처리
(KSD-3506 아연도강판, 정전분체도장)

Hi-Rec Tray Can be assembled more ease than old type tray due to minimize the number of bolt and reduce the weight of itself as compare with old tray. So you may be realize to save labour cost while carrying out it.

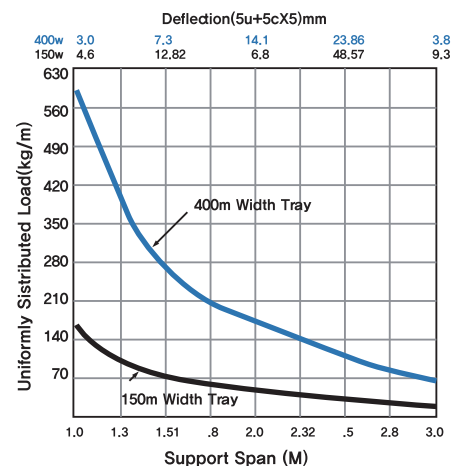
●Material and Surface Processing
(KSD-3506 zinc-coated plate, Electrostatic powder coated)



HI-TEC TRAY BODY (H35)

CODE	W(Width)	H(Height)	T(Thickness)	Select
HTST015035	150	35	1.0	<input type="checkbox"/>
HTST020035	200		1.0	<input type="checkbox"/>
HTST030035	300		1.0	<input type="checkbox"/>
HTST040035	400		1.2	<input type="checkbox"/>
HTST045035	450		1.2	<input type="checkbox"/>

PERMISSIBLE LOAD & DEFLECTION DIGRAM



HI-TEC TRAY SYSTEM

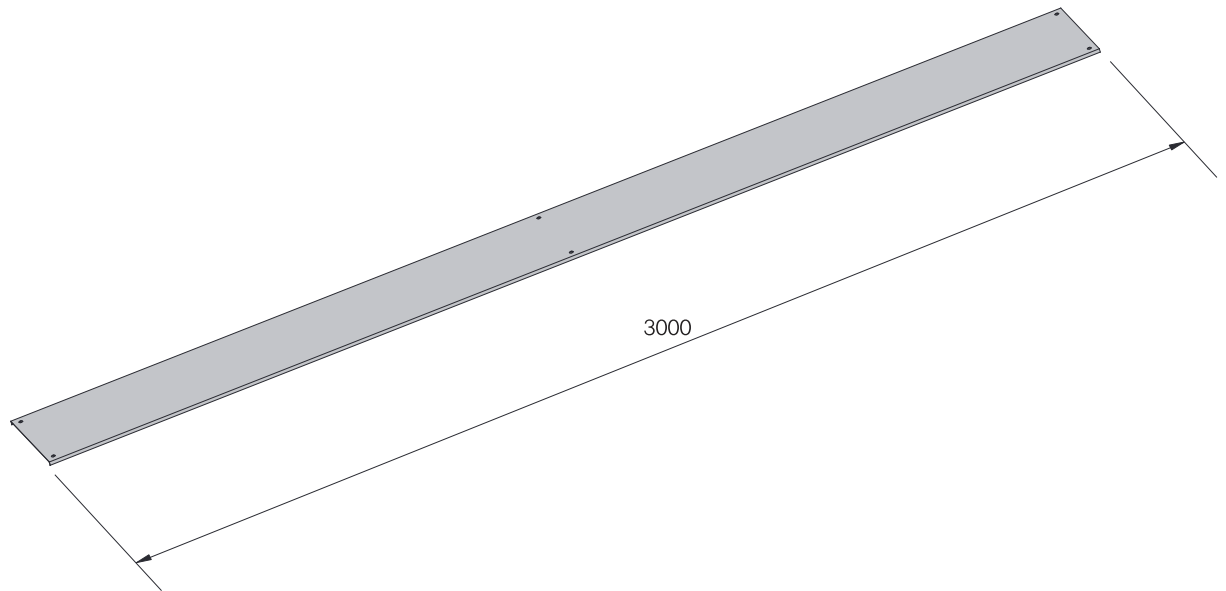
HI-TEC TRAY COVER 하이텍 트레이 커버

HI-TEC Tray에 포설되는 전선을 설치류 등 기타 외부환경으로부터 보호하기 위하여 사용합니다. Locking Device를 사용하여 트레이와 고정시킵니다.

- 재질 및 표면처리
(KSD-3506 아연도강판, 정전분체도장)

In order to protect a laid cable from rodents and other trespass the cover is used, It is locked in tray with Locking Device.

- Material and Surface Processing
(KSD-3506 zinc-coated plate, Electrostatic powder coated)



HI-TEC TRAY COVER

CODE	W(Width)	T(Thickness)	Select
HTSTCV010	100	1.0	<input type="checkbox"/>
HTSTCV015	150	1.0	<input type="checkbox"/>
HTSTCV020	200	1.0	<input type="checkbox"/>
HTSTCV030	300	1.0	<input type="checkbox"/>
HTSTCV040	400	1.2	<input type="checkbox"/>
HTSTCV045	450	1.2	<input type="checkbox"/>
HTSTCV050	500	1.2	<input type="checkbox"/>
HTSTCV060	600	1.2	<input type="checkbox"/>
HTSTCV070	700	1.2	<input type="checkbox"/>
HTSTCV080	800	1.2	<input type="checkbox"/>
HTSTCV090	900	1.2	<input type="checkbox"/>
HTSTCV100	1000	1.2	<input type="checkbox"/>



KSA
ISO 9001/14001 CERTIFIED



JINYOUNG
Steel & Technology
(주)진영에스텍

HI-TEC TRAY BODY 하이텍 트레이 바디

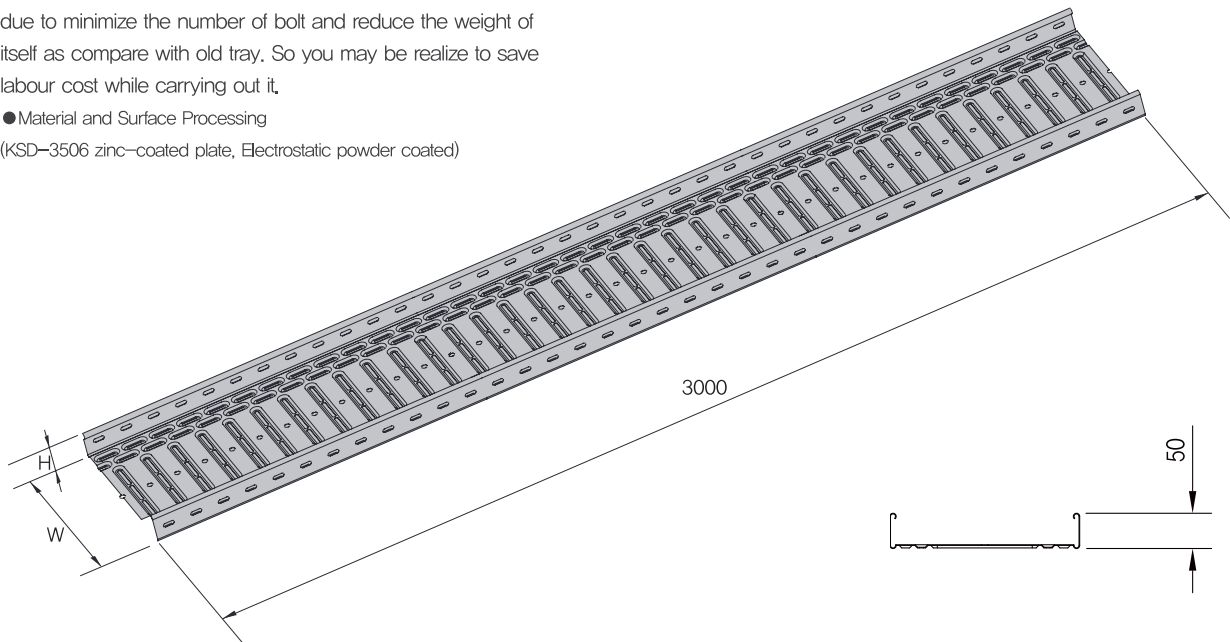
50H

중량을 경량화하고, 접속부분에 사용하는 볼트의 수량을 최소화하여 간단하게 조립할 수 있으므로 공사에 소요되는 인력을 대폭 절감할 수 있어 공사원가를 절감할 수 있는 획기적인 시스템입니다.

●재질 및 표면처리
(KSD-3506 아연도강판, 정전분체도장, 용융 아연도금(KSD-8308))

Hi-Rec Tray Can be assembled more ease than old type tray due to minimize the number of bolt and reduce the weight of itself as compare with old tray. So you may be realize to save labour cost while carrying out it.

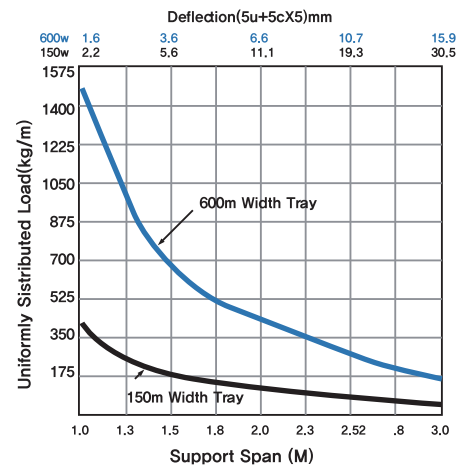
●Material and Surface Processing
(KSD-3506 zinc-coated plate, Electrostatic powder coated)



HI-TEC TRAY BODY (H50)

CODE	W(Width)	H(Height)	T(Thickness)	Select
HTST015050	150	50	1.0	<input type="checkbox"/>
HTST020050	200		1.0	<input type="checkbox"/>
HTST030050	300		1.0	<input type="checkbox"/>
HTST040050	400		1.2	<input type="checkbox"/>
HTST045050	450		1.2	<input type="checkbox"/>

PERMISSIBLE LOAD & DEFLECTION DIGRAM



HI-TEC TRAY SYSTEM

HI-TEC TRAY BODY 하이텍 트레이 바디

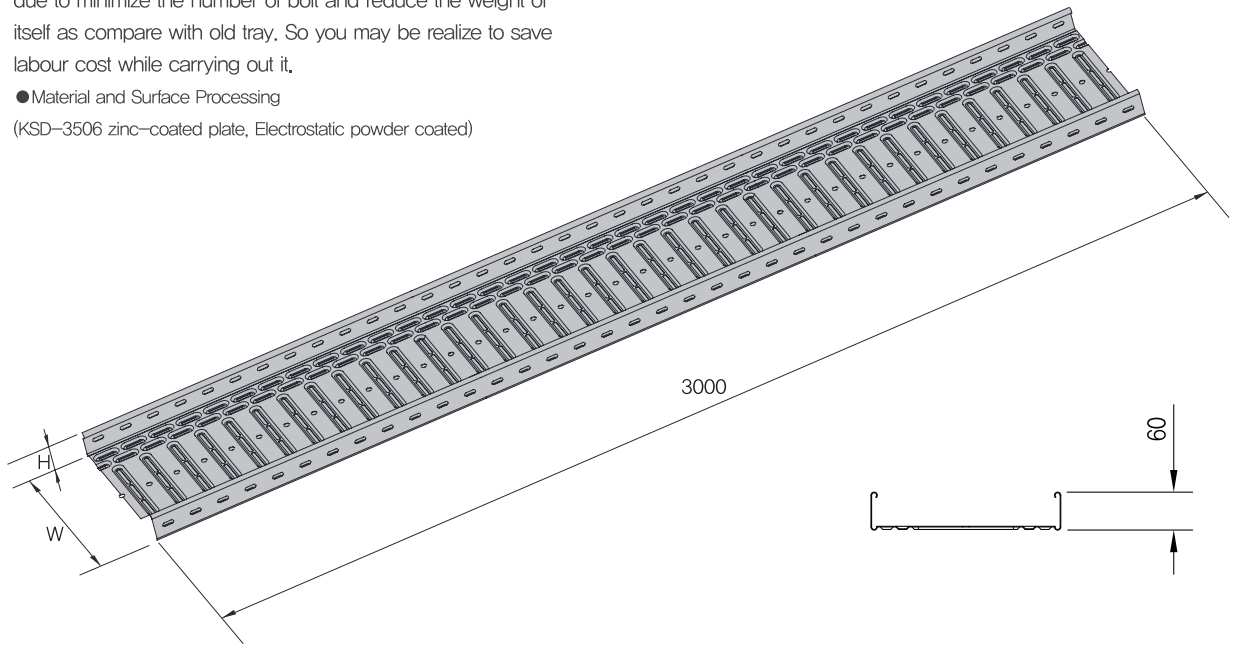
60H

중량을 경량화하고, 접속부분에 사용하는 볼트의 수량을 최소화하여 간단하게 조립할 수 있으므로 공사에 소요되는 인력을 대폭 절감할 수 있어 공사원가를 절감할 수 있는 획기적인 시스템입니다.

- 재질 및 표면처리
(KSD-3506 아연도강판, 정전분체도장, 용융 아연도금(KSD-8308))

Hi-Rec Tray Can be assembled more ease than old type tray due to minimize the number of bolt and reduce the weight of itself as compare with old tray. So you may be realize to save labour cost while carrying out it.

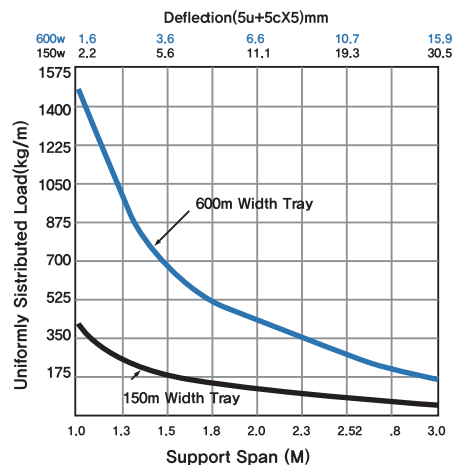
- Material and Surface Processing
(KSD-3506 zinc-coated plate, Electrostatic powder coated)



HI-TEC TRAY BODY (H60)

CODE	W(Width)	H(Height)	T(Thickness)	Select
HTST010060	100	60	1.0	<input type="checkbox"/>
HTST015060	150		1.0	<input type="checkbox"/>
HTST020060	200		1.0	<input type="checkbox"/>
HTST030060	300		1.0	<input type="checkbox"/>
HTST040060	400		1.2	<input type="checkbox"/>
HTST045060	450		1.2	<input type="checkbox"/>
HTST050060	500		1.2	<input type="checkbox"/>
HTST060060	600		1.2	<input type="checkbox"/>
HTST070060	700		1.2	<input type="checkbox"/>
HTST080060	800		1.2	<input type="checkbox"/>
HTST090060	900		1.2	<input type="checkbox"/>
HTST100060	1000		1.2	<input type="checkbox"/>

PERMISSIBLE LOAD & DEFLECTION DIGRAM





KSA
ISO 9001/14001 CERTIFIED



JINYOUNG
Steel & Technology
(주)진영에스텍

HI-TEC TRAY BODY 하이텍 트레이 바디

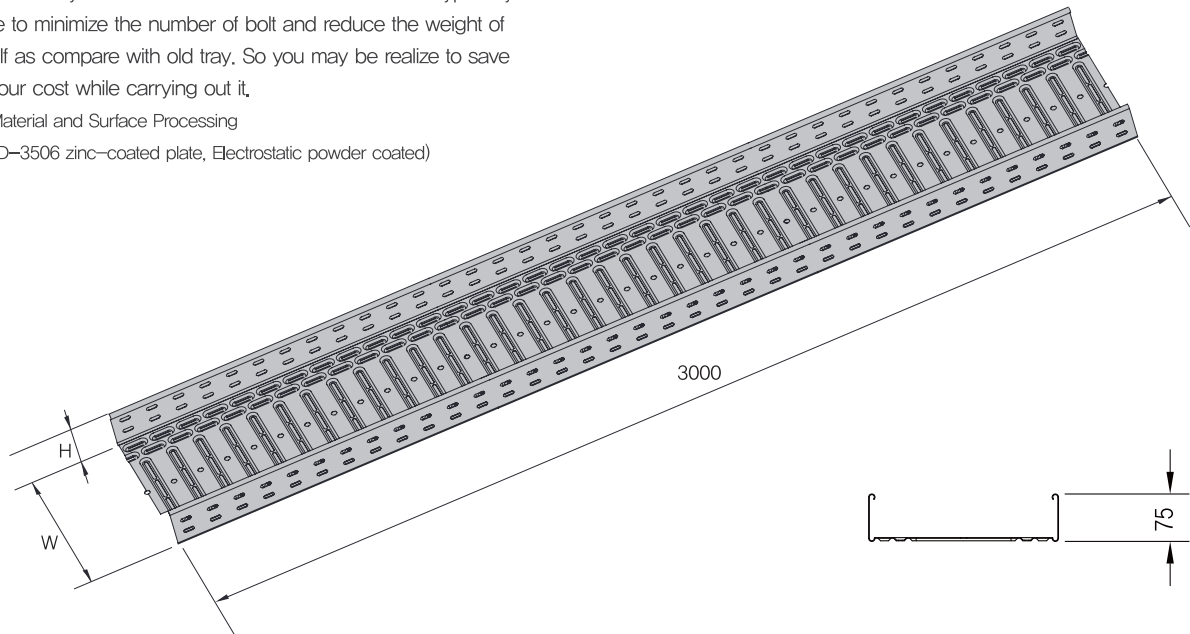
75H

중량을 경량화하고, 접속부분에 사용하는 볼트의 수량을 최소화하여 간단하게 조립할 수 있으므로 공사에 소요되는 인력을 대폭 절감할 수 있어 공사원가를 절감할 수 있는 획기적인 시스템입니다.

●재질 및 표면처리
(KSD-3506 아연도강판, 정전분체도장)

Hi-Rec Tray Can be assembled more ease than old type tray due to minimize the number of bolt and reduce the weight of itself as compare with old tray. So you may be realize to save labour cost while carrying out it.

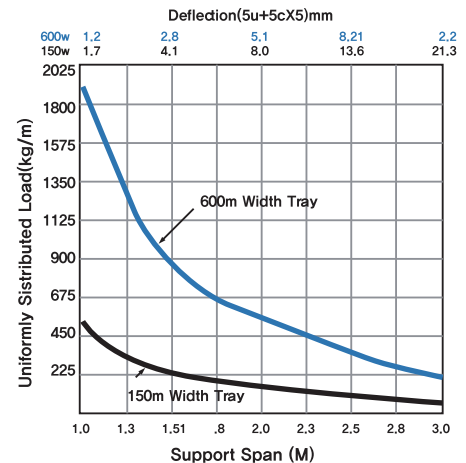
●Material and Surface Processing
(KSD-3506 zinc-coated plate, Electrostatic powder coated)



HI-TEC TRAY BODY (H75)

CODE	W(Width)	H(Height)	T(Thickness)	Select
HTST010075	100	75	1.0	<input type="checkbox"/>
HTST015075	150		1.0	<input type="checkbox"/>
HTST020075	200		1.0	<input type="checkbox"/>
HTST030075	300		1.0	<input type="checkbox"/>
HTST040075	400		1.2	<input type="checkbox"/>
HTST045075	450		1.2	<input type="checkbox"/>
HTST050075	500		1.2	<input type="checkbox"/>
HTST060075	600		1.2	<input type="checkbox"/>
HTST070075	700		1.2	<input type="checkbox"/>
HTST080075	800		1.2	<input type="checkbox"/>
HTST090075	900		1.2	<input type="checkbox"/>
HTST100075	1000		1.2	<input type="checkbox"/>

PERMISSIBLE LOAD & DEFLECTION DIGRAM



HI-TEC TRAY SYSTEM

HI-TEC TRAY BODY 하이텍 트레이 바디

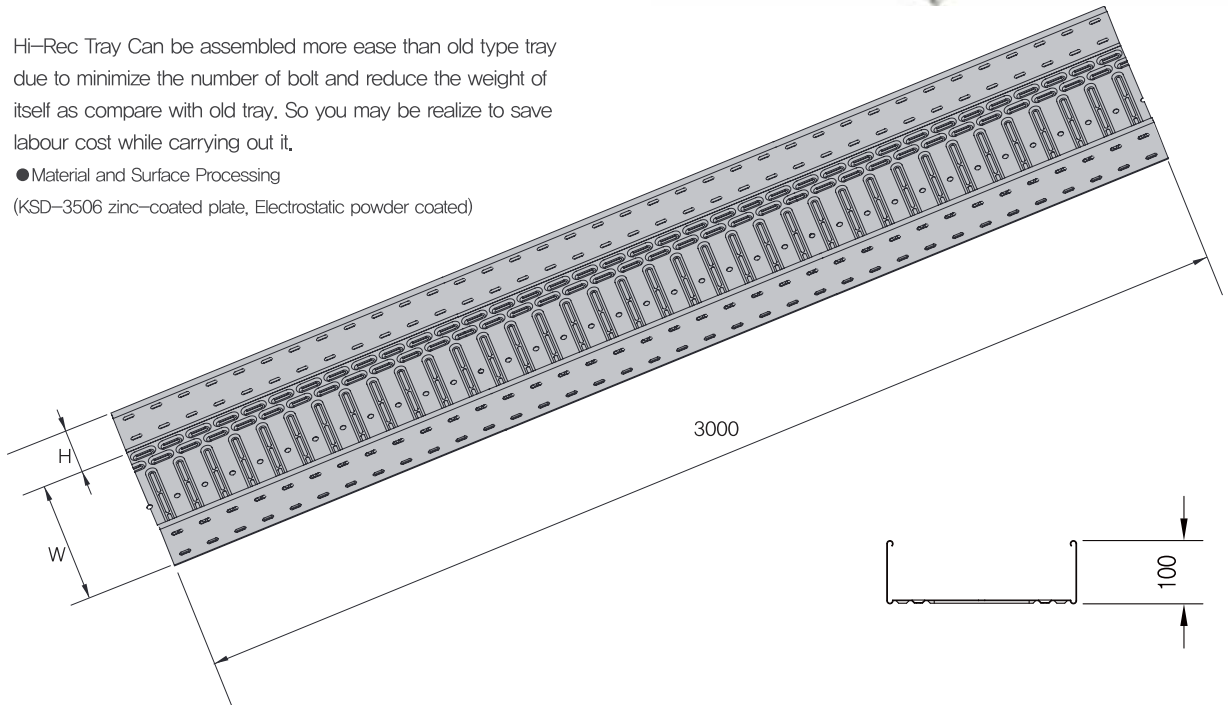
100H

중량을 경량화하고, 접속부분에 사용하는 볼트의 수량을 최소화하여 간단하게 조립할 수 있으므로 공사에 소요되는 인력을 대폭 절감할 수 있어 공사원가를 절감할 수 있는 획기적인 시스템입니다.

- 재질 및 표면처리
(KSD-3506 아연도강판, 정전분체도장)

Hi-Rec Tray Can be assembled more ease than old type tray due to minimize the number of bolt and reduce the weight of itself as compare with old tray. So you may be realize to save labour cost while carrying out it,

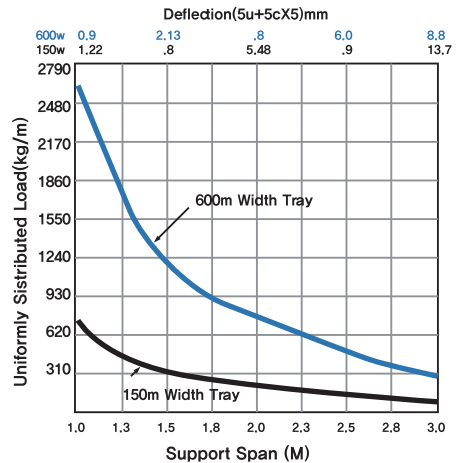
- Material and Surface Processing
(KSD-3506 zinc-coated plate, Electrostatic powder coated)



HI-TEC TRAY BODY (H100)

CODE	W(Width)	H(Height)	T(Thickness)	Select
HTST010100	100	100	1.0	<input type="checkbox"/>
HTST015100	150		1.0	<input type="checkbox"/>
HTST020100	200		1.0	<input type="checkbox"/>
HTST030100	300		1.0	<input type="checkbox"/>
HTST040100	400		1.2	<input type="checkbox"/>
HTST045100	450		1.2	<input type="checkbox"/>
HTST050100	500		1.2	<input type="checkbox"/>
HTST060100	600		1.2	<input type="checkbox"/>
HTST070100	700		1.2	<input type="checkbox"/>
HTST080100	800		1.2	<input type="checkbox"/>
HTST090100	900		1.2	<input type="checkbox"/>
HTST100100	1000		1.2	<input type="checkbox"/>

PERMISSIBLE LOAD & DEFLECTION DIGRAM





KSA
ISO 9001/14001 CERTIFIED



JINYOUNG
Steel & Technology
(주)진영에스텍

HI-TEC TRAY BODY 하이텍 트레이 바디

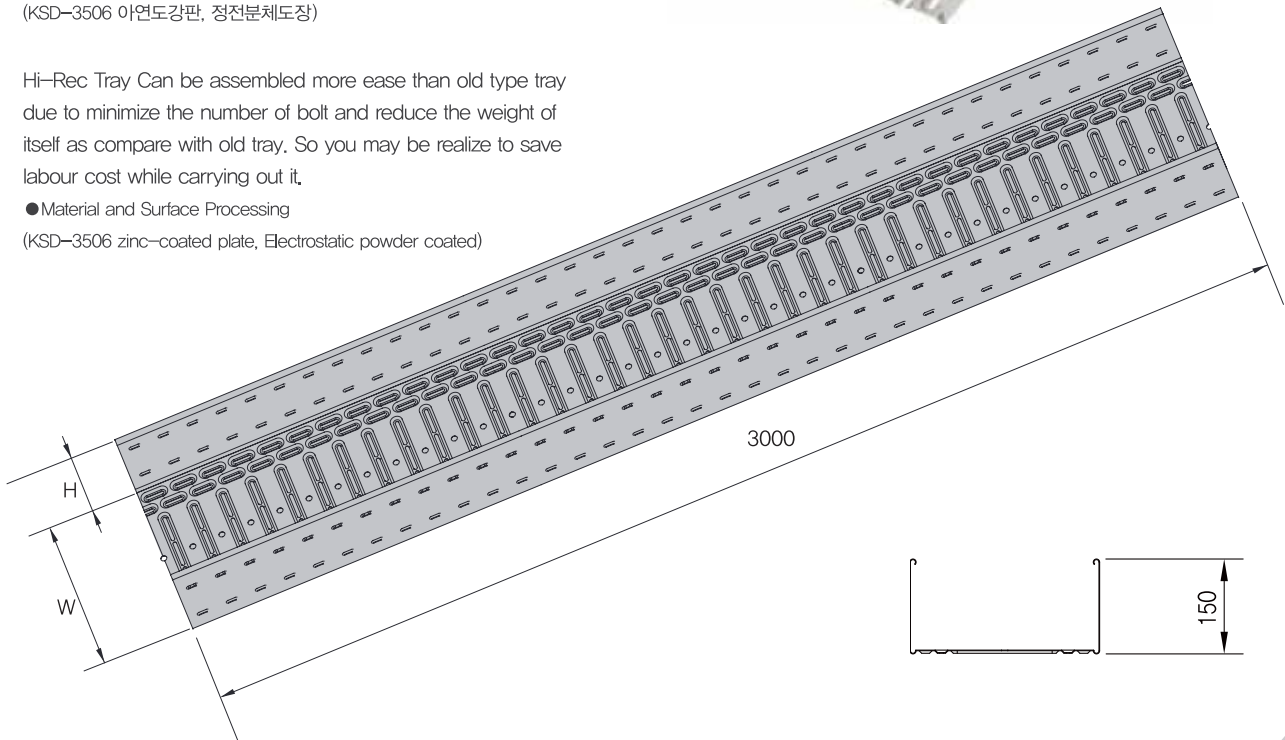
150H

중량을 경량화하고, 접속부분에 사용하는 볼트의 수량을 최소화하여 간단하게 조립할 수 있으므로 공사에 소요되는 인력을 대폭 절감할 수 있어 공사원가를 절감할 수 있는 획기적인 시스템입니다.

●재질 및 표면처리
(KSD-3506 이연도강판, 정전분체도장)

Hi-Rec Tray Can be assembled more ease than old type tray due to minimize the number of bolt and reduce the weight of itself as compare with old tray. So you may be realize to save labour cost while carrying out it.

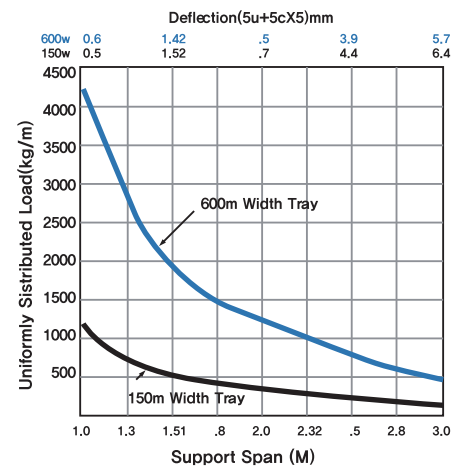
●Material and Surface Processing
(KSD-3506 zinc-coated plate, Electrostatic powder coated)



HI-TEC TRAY BODY (H150)

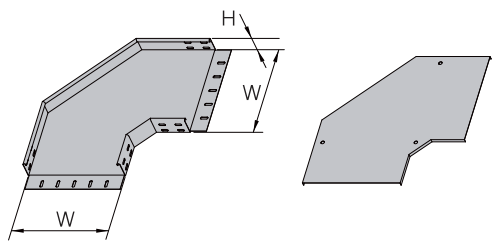
CODE	W(Width)	H(Height)	T(Thickness)	Select
HTST020150	200	150	1.0	<input type="checkbox"/>
HTST030150	300		1.0	<input type="checkbox"/>
HTST040150	400		1.2	<input type="checkbox"/>
HTST045150	450		1.2	<input type="checkbox"/>
HTST050150	500		1.2	<input type="checkbox"/>
HTST060150	600		1.2	<input type="checkbox"/>
HTST070150	700		1.2	<input type="checkbox"/>
HTST080150	800		1.2	<input type="checkbox"/>
HTST090150	900		1.2	<input type="checkbox"/>
HTST100150	1000		1.2	<input type="checkbox"/>

PERMISSIBLE LOAD & DEFLECTION DIGRAM



HI-TEC TRAY SYSTEM

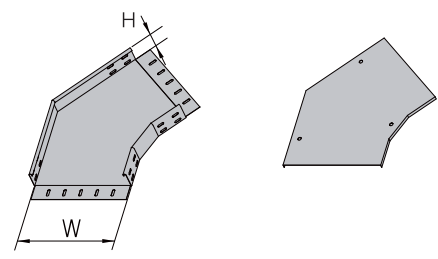
HORIZONTAL ELBOW 90° & COVER 90° 수평 엘보 & 커버



Bend 45는 HI-TEC TRAY 라인이 수평상태에서 45로 방향을 전환할 때 사용되는 엘보우 입니다.
 ● 설치 시 Straight Connector 4ea, shank bolt / Nut 20 sets가 필요합니다.
 ● 커버에는 Locking Device 3개가 필요합니다.

Bend 45 is a horizontal elbow which change direction at 45degree in the same plane.
 ● Straight Connector 4ea and shank bolt /nut 20 set are necessary for connection.
 ● Locking Device 3ea are necessary to lock the cover in tray.

HORIZONTAL ELBOW 45° & COVER 45° 수평 엘보 & 커버



Bend 90는 HI-TEC TRAY 라인이 수평상태에서 45로 방향을 전환할 때 사용되는 엘보우 입니다.
 ● 설치 시 Straight Connector 4ea, shank bolt / Nut 20 sets가 필요합니다.
 ● 커버에는 Locking Device 3개가 필요합니다.

Bend 90 is a horizontal elbow which change direction at 45degree in the same plane.
 ● Straight Connector 4ea and shank bolt /nut 20 set are necessary for connection.
 ● Locking Device 3ea are necessary to lock the cover in tray.

CODE	W(Width)	H(Height)	Select
HTHE90010	100	35 □	<input type="checkbox"/>
HTHE90015	150		<input type="checkbox"/>
HTHE90020	200	50 □	<input type="checkbox"/>
HTHE90030	300		<input type="checkbox"/>
HTHE90040	400	60 □	<input type="checkbox"/>
HTHE90045	450		<input type="checkbox"/>
HTHE90050	500	75 □	<input type="checkbox"/>
HTHE90060	600		<input type="checkbox"/>
HTHE90070	700	100 □	<input type="checkbox"/>
HTHE90080	800		<input type="checkbox"/>
HTHE90090	900	150 □	<input type="checkbox"/>
HTHE90100	1000		<input type="checkbox"/>

CODE	W(Width)	H(Height)	Select
HTHE45010	100	35 □	<input type="checkbox"/>
HTHE45015	150		<input type="checkbox"/>
HTHE45020	200	50 □	<input type="checkbox"/>
HTHE45030	300		<input type="checkbox"/>
HTHE45040	400	60 □	<input type="checkbox"/>
HTHE45045	450		<input type="checkbox"/>
HTHE45050	500	75 □	<input type="checkbox"/>
HTHE45060	600		<input type="checkbox"/>
HTHE45070	700	100 □	<input type="checkbox"/>
HTHE45080	800		<input type="checkbox"/>
HTHE45090	900	150 □	<input type="checkbox"/>
HTHE45100	1000		<input type="checkbox"/>

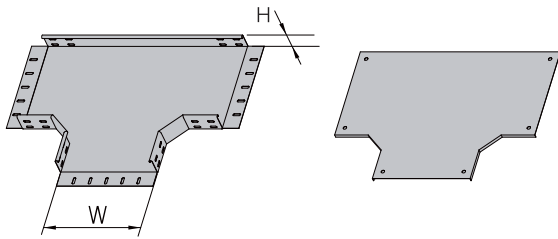


KSA
ISO 9001/14001 CERTIFIED



JINYOUNG
Steel & Technology
(주)진영에스텍

HORIZONTAL TEE & COVER 수평 티 & 커버



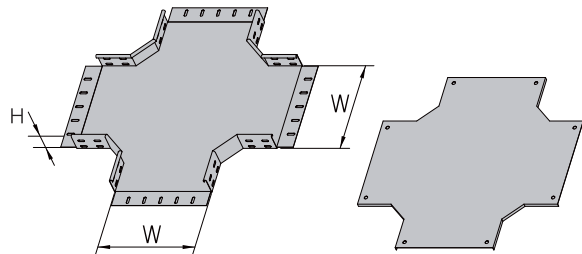
Tee는 HI-TEC TRAY 라인이 수평상태에서 T자로 방향을 전환할 때 사용되는 Fitting 입니다.

- 설치 시 Straight Connector 6ea, shank bolt / Nut 30 sets가 필요합니다.
- 커버에는 Locking Device 4개가 필요합니다.

Tee is a fitting which changes three directions at 90 degree interval in the same plane.

- Straight Connector 6ea and shank bolt /nut 30 set are necessary for connection.
- Locking Device 4ea are necessary to lock the cover in tray.

HORIZONTAL CROSS & COVER 수평 크로스 & 커버



Cross는 HI-TEC TRAY 라인이 수평상태에서 +자형으로 방향을 전환할 때 사용되는 Fitting 입니다.

- 설치 시 Straight Connector 8ea, shank bolt / Nut 40 sets가 필요합니다.
- 커버에는 Locking Device 4개가 필요합니다.

Cross is a fitting which changes four directions at 90 degree interval in the same plane.

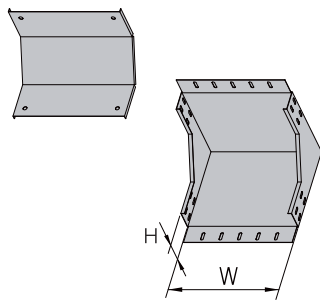
- Straight Connector 8ea and shank bolt /nut 40 set are necessary for connection.
- Locking Device 4ea are necessary to lock the cover in tray.

CODE	W(Width)	H(Height)	Select
HTHT010	100	35 □	<input type="checkbox"/>
HTHT015	150		<input type="checkbox"/>
HTHT020	200		<input type="checkbox"/>
HTHT030	300	50 □	<input type="checkbox"/>
HTHT040	400		<input type="checkbox"/>
HTHT045	450		<input type="checkbox"/>
HTHT050	500	75 □	<input type="checkbox"/>
HTHT060	600		<input type="checkbox"/>
HTHT070	700		<input type="checkbox"/>
HTHT080	800	100 □	<input type="checkbox"/>
HTHT090	900		<input type="checkbox"/>
HTHT100	1000		<input type="checkbox"/>
		150 □	<input type="checkbox"/>

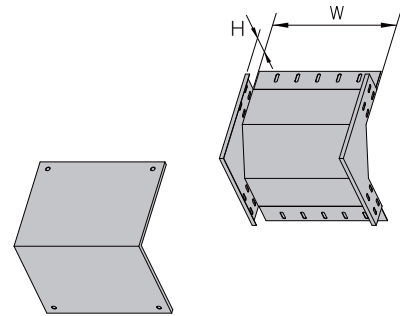
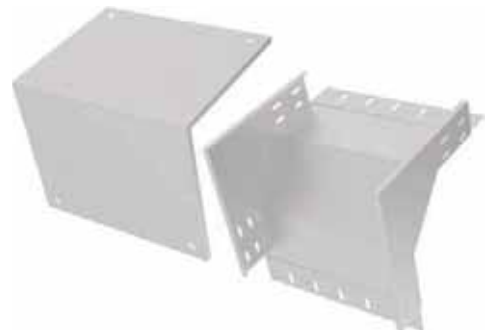
CODE	W(Width)	H(Height)	Select
HTHC010	100	35 □	<input type="checkbox"/>
HTHC015	150		<input type="checkbox"/>
HTHC020	200		<input type="checkbox"/>
HTHC030	300	50 □	<input type="checkbox"/>
HTHC040	400		<input type="checkbox"/>
HTHC045	450		<input type="checkbox"/>
HTHC050	500	75 □	<input type="checkbox"/>
HTHC060	600		<input type="checkbox"/>
HTHC070	700		<input type="checkbox"/>
HTHC080	800	100 □	<input type="checkbox"/>
HTHC090	900		<input type="checkbox"/>
HTHC100	1000		<input type="checkbox"/>
		150 □	<input type="checkbox"/>

HI-TEC TRAY SYSTEM

VERTICAL ELBOW IN 수직 엘보 상향



VERTICAL ELBOW OUT 수직 엘보 하향



Vertical Elbow는 HI-TEC TRAY 라인이 수평상태에서 위로 올라가거나 아래로 내려가며 방향을 전환할 때 사용되는 Fitting 입니다.

- 설치 시 shank bolt / Nut (M6X12) 28 sets가 필요합니다.

A Vertical Elbow is a fitting which changes direction as upward and downward to a different plane.

- shank bolt / Nut 20 sets are necessary.

CODE	W(Width)	H(Height)	Select
HTVEIN010	100	35 □	<input type="checkbox"/>
HTVEIN015	150		<input type="checkbox"/>
HTVEIN020	200	50 □	<input type="checkbox"/>
HTVEIN030	300		<input type="checkbox"/>
HTVEIN040	400	60 □	<input type="checkbox"/>
HTVEIN045	450		<input type="checkbox"/>
HTVEIN050	500	75 □	<input type="checkbox"/>
HTVEIN060	600		<input type="checkbox"/>
HTVEIN070	700	100 □	<input type="checkbox"/>
HTVEIN080	800		<input type="checkbox"/>
HTVEIN090	900	150 □	<input type="checkbox"/>
HTVEIN100	1000		<input type="checkbox"/>

CODE	W(Width)	H(Height)	Select
HTVEOU010	100	35 □	<input type="checkbox"/>
HTVEOU015	150		<input type="checkbox"/>
HTVEOU020	200	50 □	<input type="checkbox"/>
HTVEOU030	300		<input type="checkbox"/>
HTVEOU040	400	60 □	<input type="checkbox"/>
HTVEOU045	450		<input type="checkbox"/>
HTVEOU050	500	75 □	<input type="checkbox"/>
HTVEOU060	600		<input type="checkbox"/>
HTVEOU070	700	100 □	<input type="checkbox"/>
HTVEOU080	800		<input type="checkbox"/>
HTVEOU090	900	150 □	<input type="checkbox"/>
HTVEOU100	1000		<input type="checkbox"/>

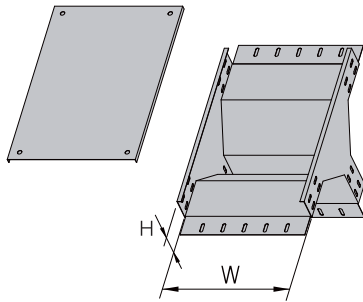


KSA
ISO 9001/14001 CERTIFIED



JINYOUNG
Steel & Technology
(주)진영에스텍

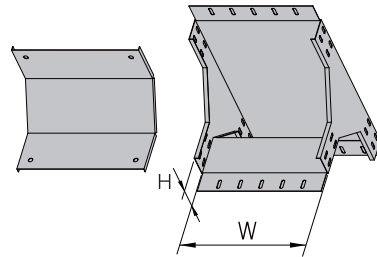
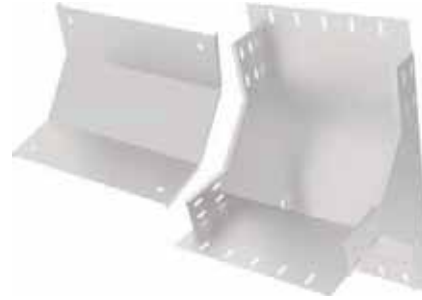
VERTICAL TEE 수직 티 입하



Vertical Tee는 HI-TEC TRAY 라인이 수평상태에서 위로 올라가거나 아래로 내려가며 방향을 전환할 때 사용되는 Fitting 입니다.

- 설치 시 shank bolt / Nut (M6X12) 28 sets가 필요합니다.

VERTICAL TEE 수직 티 입상



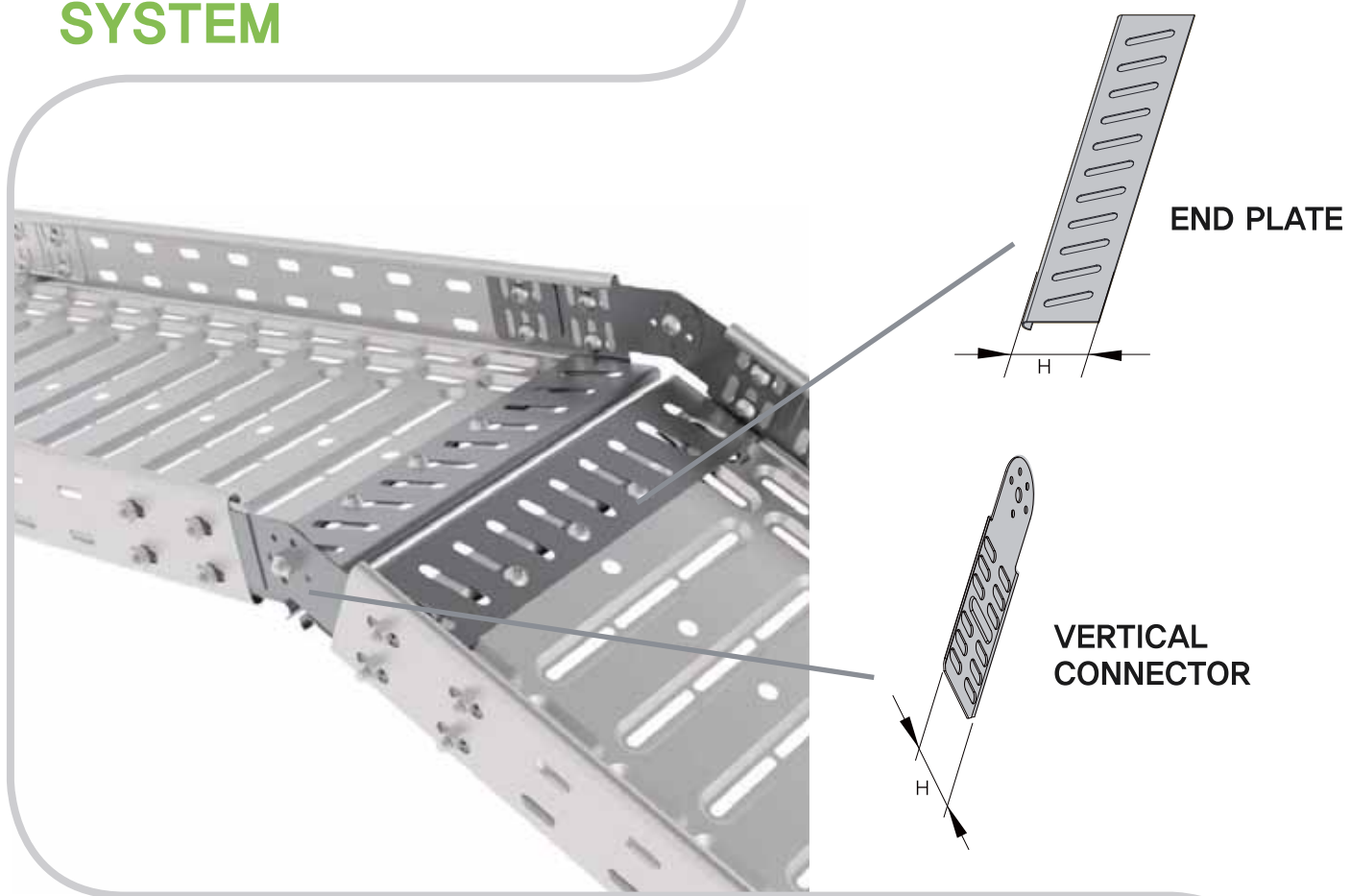
A Vertical Tee is a fitting which changes direction as upward and downward to a different plane.

- shank bolt / Nut 20 sets are necessary.

CODE	W(Width)	H(Height)	Select
HTVTUP010	100	35 □	<input type="checkbox"/>
HTVTUP015	150		<input type="checkbox"/>
HTVTUP020	200		<input type="checkbox"/>
HTVTUP030	300		<input type="checkbox"/>
HTVTUP040	400		<input type="checkbox"/>
HTVTUP045	450	60 □	<input type="checkbox"/>
HTVTUP050	500		<input type="checkbox"/>
HTVTUP060	600		<input type="checkbox"/>
HTVTUP070	700	100 □	<input type="checkbox"/>
HTVTUP080	800		<input type="checkbox"/>
HTVTUP090	900		<input type="checkbox"/>
HTVTUP100	1000		<input type="checkbox"/>
		150 □	<input type="checkbox"/>
			<input type="checkbox"/>

CODE	W(Width)	H(Height)	Select
HTVTDW010	100	35 □	<input type="checkbox"/>
HTVTDW015	150		<input type="checkbox"/>
HTVTDW020	200		<input type="checkbox"/>
HTVTDW030	300		<input type="checkbox"/>
HTVTDW040	400		<input type="checkbox"/>
HTVTDW045	450	60 □	<input type="checkbox"/>
HTVTDW050	500		<input type="checkbox"/>
HTVTDW060	600		<input type="checkbox"/>
HTVTDW070	700	100 □	<input type="checkbox"/>
HTVTDW080	800		<input type="checkbox"/>
HTVTDW090	900		<input type="checkbox"/>
HTVTDW100	1000		<input type="checkbox"/>
		150 □	<input type="checkbox"/>
			<input type="checkbox"/>

HI-TEC TRAY SYSTEM



END PLATE

엔드 플레이트

HI-TEC TRAY 라인의 방향을 수직으로 전환하고자 할 경우 Tray 에 Connector를 연결하여 Vertical Elbow로 사용하는데 이때 Tray 끝단의 강도를 보강하고 포설되는 전선을 보호하기 위하여 사용합니다.

- 설치 시 Shank bolt / Nut (M6x12) 2 sets가 필요합니다.

When HI-TEC TRAY is connected with vertical connector for vertical elbow, an end plate is assembled at the end of the Tray to strengthen of it's end part and to protect laid cable.

- Shank bolt / Nut (M6x12) 2sets are necessary.

CODE	W(Width)	H(Height)	Select
HTEP010	100	35 □	<input type="checkbox"/>
HTEP015	150		<input type="checkbox"/>
HTEP020	200		<input type="checkbox"/>
HTEP030	300	50 □	<input type="checkbox"/>
HTEP040	400		<input type="checkbox"/>
HTEP045	450	60 □	<input type="checkbox"/>
HTEP050	500		<input type="checkbox"/>
HTEP060	600	75 □	<input type="checkbox"/>
HTEP070	700		<input type="checkbox"/>
HTEP080	800		<input type="checkbox"/>
HTEP090	900	100 □	<input type="checkbox"/>
HTEP100	1000		<input type="checkbox"/>

VERTICAL CONNECTOR

수직 콘넥터

HI-TEC TRAY 라인의 방향을 수직으로 전환하고자 할 경우 Tray 에 Connector를 연결하여 Vertical Elbow로 사용하는데 이때 Tray 끝단의 강도를 보강하고 포설되는 전선을 보호하기 위하여 사용합니다.

- 설치 시 Shank bolt / Nut (M6x12) 2 sets가 필요합니다.

When HI-TEC TRAY is connected with vertical connector for vertical elbow, an end plate is assembled at the end of the Tray to strengthen of it's end part and to protect laid cable.

- Shank bolt / Nut (M6x12) 2sets are necessary.

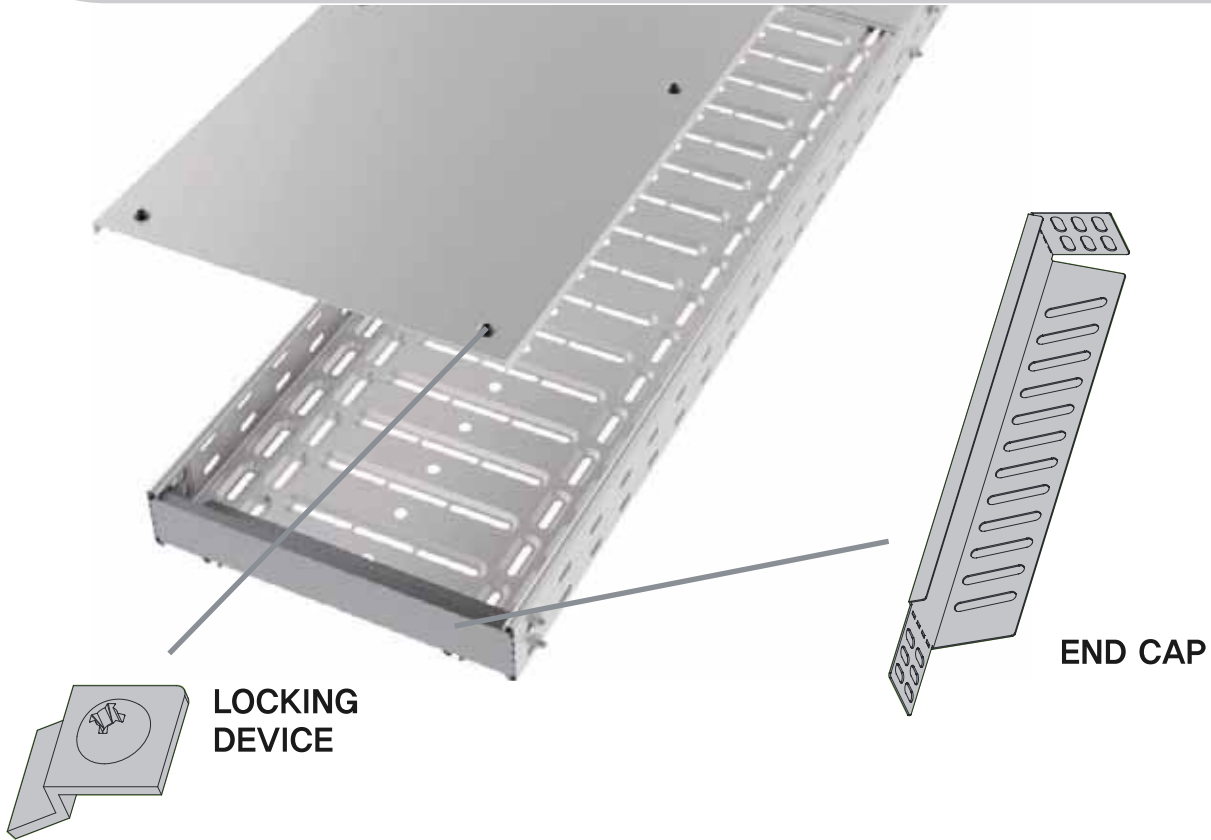
CODE	W(Width)	H(Height)	Select
HTVC035	35	1.6	<input type="checkbox"/>
HTVC050	50		<input type="checkbox"/>
HTVC060	60		<input type="checkbox"/>
HTVC075	75		<input type="checkbox"/>
HTVC100	100		<input type="checkbox"/>
HTVC150	150		<input type="checkbox"/>



KSA
ISO 9001/14001 CERTIFIED

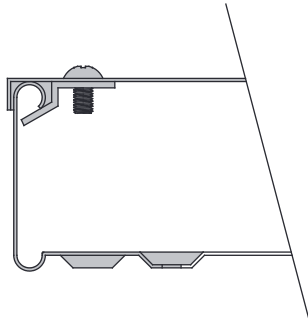


JINYOUNG
Steel & Technology
(주)진영에스텍



LOCKING DEVICE

로킹 디바이스



CODE		Select
HTLD001	COMMON	<input type="checkbox"/>

END CAP

엔드 캡

HI-TEC Tray의 직선구간을 연결할 때 TRAY 폭이 동일하지 않을 경우 사용하는 금구입니다.

- 설치 시 Shank bolt / Nut (M6x12) 6sets가 필요합니다.

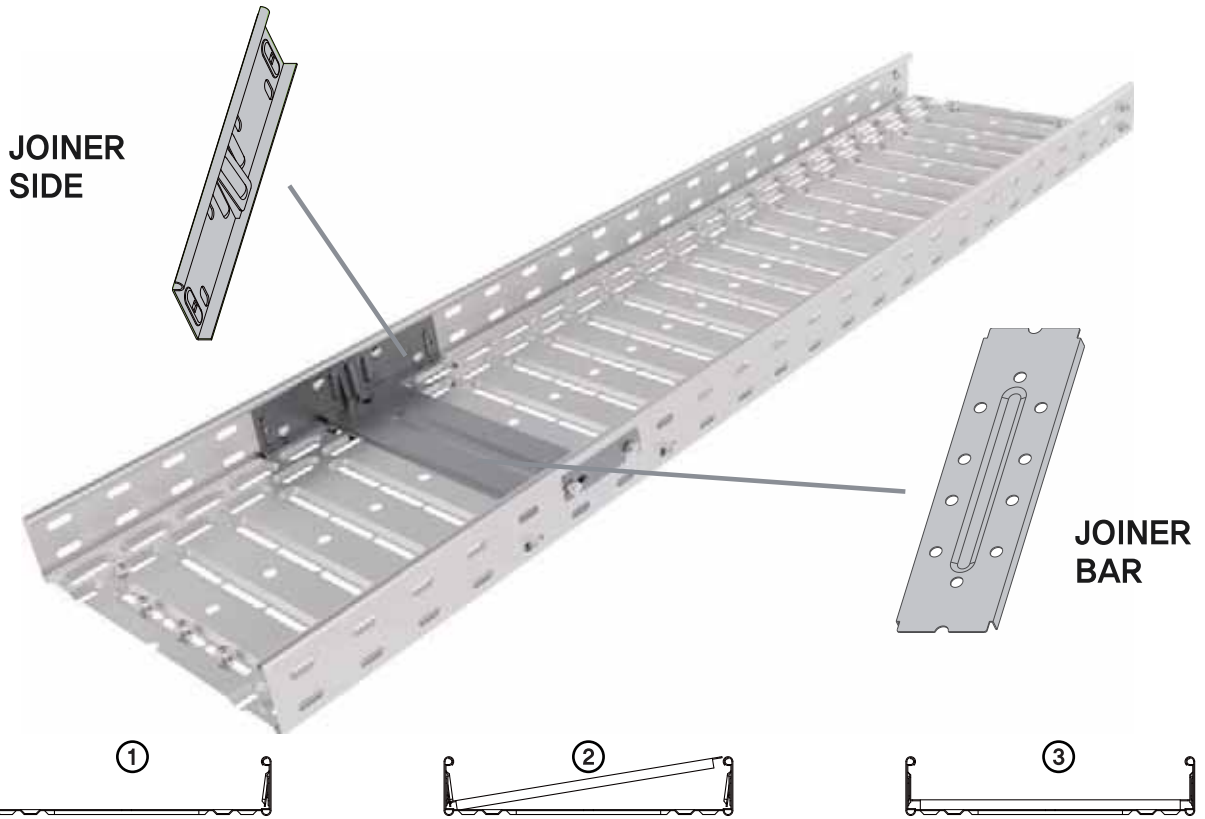
End cap is used at the of the end of the tray body line to finish, tray with Locking Device.

- Shank bolt / Nut (M6x12) 8sets are necessary

CODE	W(Width)	H(Height)	Select
HTEC010	100	35 <input type="checkbox"/>	<input type="checkbox"/>
HTEC015	150		<input type="checkbox"/>
HTEC020	200		<input type="checkbox"/>
HTEC030	300	50 <input type="checkbox"/>	<input type="checkbox"/>
HTEC040	400		<input type="checkbox"/>
HTEC045	450	60 <input type="checkbox"/>	<input type="checkbox"/>
HTEC050	500		<input type="checkbox"/>
HTEC060	600	75 <input type="checkbox"/>	<input type="checkbox"/>
HTEC070	700		<input type="checkbox"/>
HTEC080	800	100 <input type="checkbox"/>	<input type="checkbox"/>
HTEC090	900		<input type="checkbox"/>
HTEC100	1000	150 <input type="checkbox"/>	<input type="checkbox"/>

HI-TEC TRAY SYSTEM

JONER SET 조인트



손쉽고 빠른 Joiner Set 연결방법:

- ① Joiner Set의 양옆 부속품을 1과 같이 집어 넣고 화살표 방향으로 밀어서 끼운다.
- ② Joiner bar(A)를 3과 같이 비스듬히 끼워 한쪽 연결 pivot a밀의 홈에 넣고 다른 한쪽을 화살표 방향으로 pivot b밀의 홈에서 짚각하고 소리가 날때까지 누른다.
- ③ 위 이미지는 Joiner Set 연결의 완성된 모양입니다.

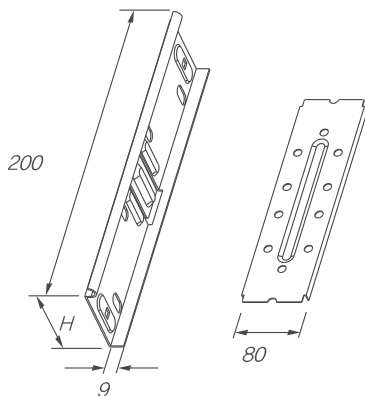
주의: HI-TEC TRAY시공시 하절기 1/3000, 동절기 2/3000정도의 신축성을 감안하여야 합니다.

HI-TEC Tray의 직선구간을 연결하는 금구입니다.

- 시 Shank bolt / Nut (M6x12) 8Set가 필요합니다.
(W450 이상은 Shank bolt / Nut 8sets가 더 필요합니다.)

Joiner set is connector of HI-TEC TRAY' s straight section.

- Shank bolt / Nut (M6x12) 8sets are necessary.



JOINER BAR

CODE	W(Width)	H(Height)	Select
HTJB010	100	1.2	<input type="checkbox"/>
HTJB015	150		<input type="checkbox"/>
HTJB020	200		<input type="checkbox"/>
HTJB030	300		<input type="checkbox"/>
HTJB040	400		<input type="checkbox"/>
HTJB045	450	1.6	<input type="checkbox"/>
HTJB050	500		<input type="checkbox"/>
HTJB060	600		<input type="checkbox"/>
HTJB070	700		<input type="checkbox"/>
HTJB080	800		<input type="checkbox"/>
HTJB090	900		<input type="checkbox"/>
HTJB100	1000	<input type="checkbox"/>	

JOINER SIDE

CODE	W(Width)	H(Height)	Select
HTJS035	35	1.2	<input type="checkbox"/>
HTJS050	50		<input type="checkbox"/>
HTJS060	60		<input type="checkbox"/>
HTJS075	75		<input type="checkbox"/>
HTJS100	100		<input type="checkbox"/>
HTJS150	150		<input type="checkbox"/>



KSA
ISO 9001/14001 CERTIFIED



JINYOUNG
Steel & Technology
(주)진영에스텍

POSMAC TRAY

SMART TRAY

HI-TEC TRAY

LADDER TRAY

SOLID BOTTOM

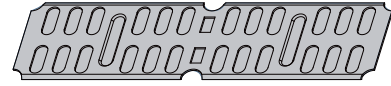
ALUMINUM TRAY

SUPPORT & ACCESSORIES

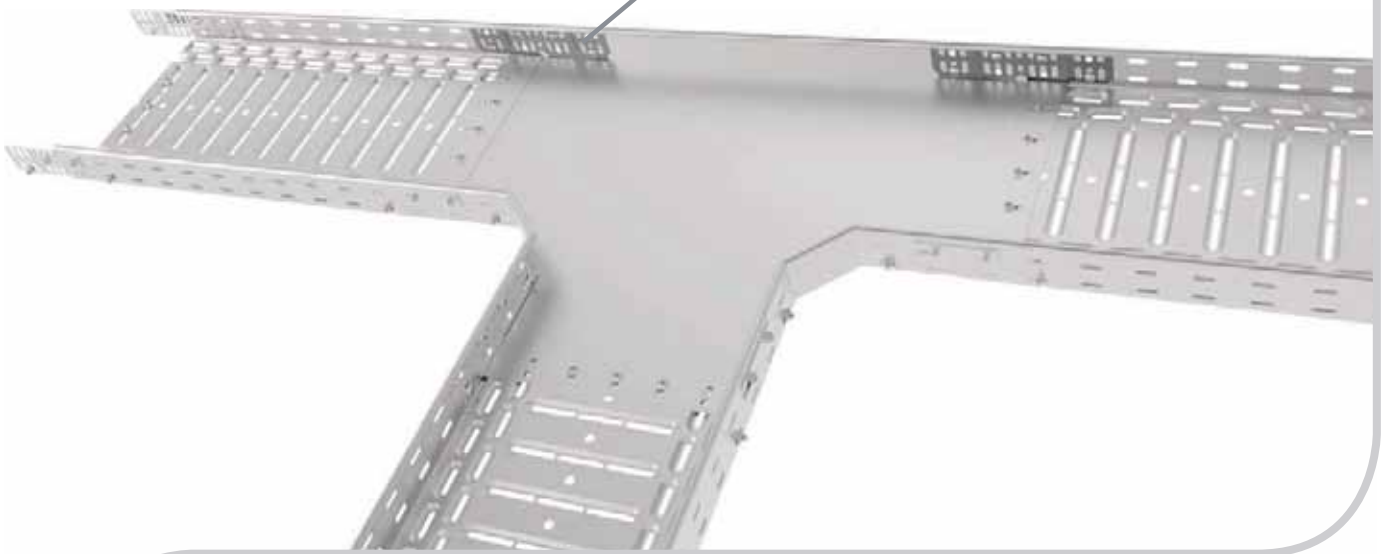
SYSTEM CHANNEL

RACEWAY

SYSTEM BOX



STRAIGHT CONNECTOR



STRAIGHT CONNECTOR

스트레이트 콘넥터

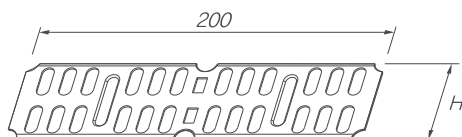
HI-TEC TRAY 수평 직선구간이 L, T + 등으로 방향을 전환할 때 Fitting과 Tray 직선구간을 연결하는 금구입니다.

- 설치 시 Shank bolt / Nut (M6x12) 4 sets가 필요합니다.

Straight Connector is connector to connect between tray Straight Section and fittings when need to change direction in the same Plane..

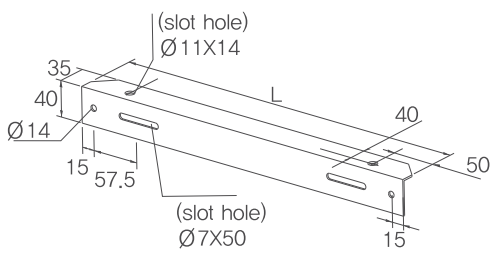
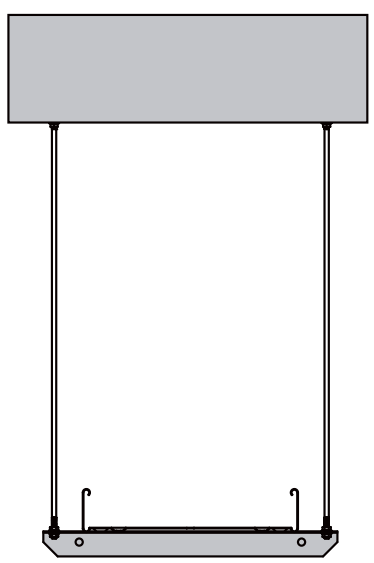
- Shank bolt / Nut (M6x12) 8sets are necessary.

CODE	W(Width)	H(Height)	Select
HTSC035	35	1.6	<input type="checkbox"/>
HTSC050	50		<input type="checkbox"/>
HTSC060	60		<input type="checkbox"/>
HTSC075	75		<input type="checkbox"/>
HTSC100	100		<input type="checkbox"/>
HTSC150	150		<input type="checkbox"/>



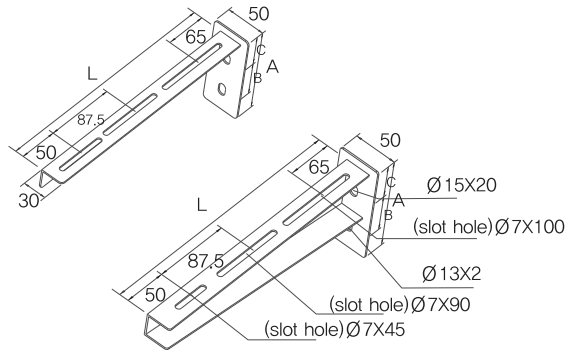
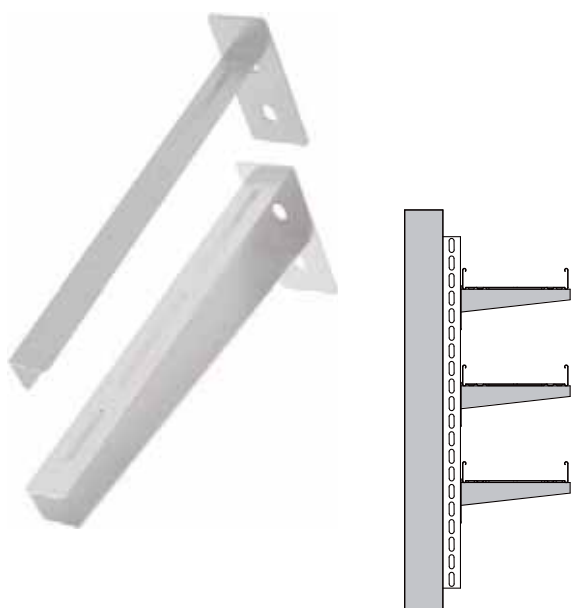
HI-TEC TRAY SYSTEM

BEARING ANGLE 베어링 앵글



CODE	W(Width)	L(Lenght)	Select
HTBA010	100	170	<input type="checkbox"/>
HTBA015	150	220	<input type="checkbox"/>
HTBA020	200	270	<input type="checkbox"/>
HTBA030	300	370	<input type="checkbox"/>
HTBA040	400	470	<input type="checkbox"/>
HTBA045	450	520	<input type="checkbox"/>
HTBA050	500	570	<input type="checkbox"/>
HTBA060	600	670	<input type="checkbox"/>
HTBA070	700	770	<input type="checkbox"/>
HTBA080	800	870	<input type="checkbox"/>
HTBA090	900	970	<input type="checkbox"/>
HTBA100	1000	1070	<input type="checkbox"/>

HEAVY DUTY BRACKET 헤비듀티 브라켓



CODE	W(Width)	L(Lenght)	Select
HTHDBK010	100	110	<input type="checkbox"/>
HTHDBK015	150	160	<input type="checkbox"/>
HTHDBK020	200	210	<input type="checkbox"/>
HTHDBK030	300	310	<input type="checkbox"/>
HTHDBK040	400	410	<input type="checkbox"/>
HTHDBK045	450	460	<input type="checkbox"/>
HTHDBK050	500	510	<input type="checkbox"/>
HTHDBK060	600	610	<input type="checkbox"/>
HTHDBK070	700	710	<input type="checkbox"/>
HTHDBK080	800	810	<input type="checkbox"/>
HTHDBK090	900	910	<input type="checkbox"/>
HTHDBK100	1000	1000	<input type="checkbox"/>



KSA
ISO 9001/14001 CERTIFIED



JINYOUNG
Steel & Technology
(주)진영에스텍

경사진 벽면



조절유효각도 X=0~60도

사용할 수 있는 Bracket d의 길이 Lx는 유효각 X에 따라 달라 집니다.

Controlled effective angle X=0~60

The length Lx of available bracket varies according to the effective angle X.

CODE	W(Width)	L(Lenght)	Select
HTVBBK010	100	150	<input type="checkbox"/>
HTVBBK015	150	200	<input type="checkbox"/>
HTVBBK020	200	250	<input type="checkbox"/>
HTVBBK030	300	350	<input type="checkbox"/>
HTVBBK040	400	450	<input type="checkbox"/>
HTVBBK045	450	500	<input type="checkbox"/>
HTVBBK050	500	550	<input type="checkbox"/>
HTVBBK060	600	650	<input type="checkbox"/>
HTVBBK070	700	750	<input type="checkbox"/>
HTVBBK080	800	850	<input type="checkbox"/>
HTVBBK090	900	950	<input type="checkbox"/>
HTVBBK100	1000	1050	<input type="checkbox"/>

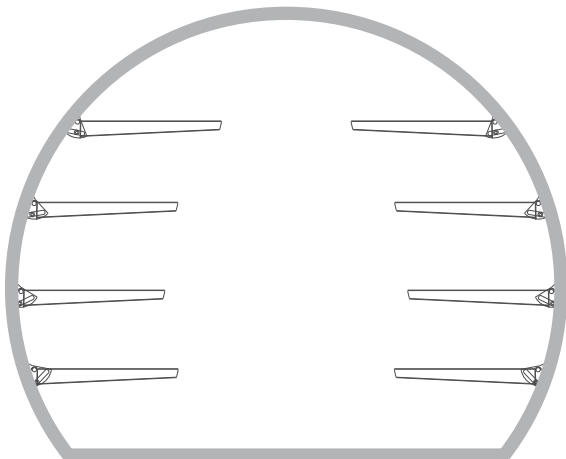
경사진 천정



조절유효각도 X=0~60도

Controlled effective angle X=0~60

VARIABLE BRACKET 베어리어블 브라켓



도로나 철도의 터널이나 일반 건물의 벽의 경사진 콘크리트나 Angle 구조 물인 경우 사용하는 것입니다.

Variable Bracket is Support which is installed on a tilted concrete wall or angle structure for tunnel of a road, a railroad, the subway and other building.

Hex head bolt /nut (M12x100) 2 sets, hank bolt / nut (M6x12) 2 sets are necessary.

POSMAC TRAY

SMART TRAY

HI-TEC TRAY

LADDER TRAY

SOLID BOTTOM

ALUMINUM TRAY

SUPPORT & ACCESSORIES

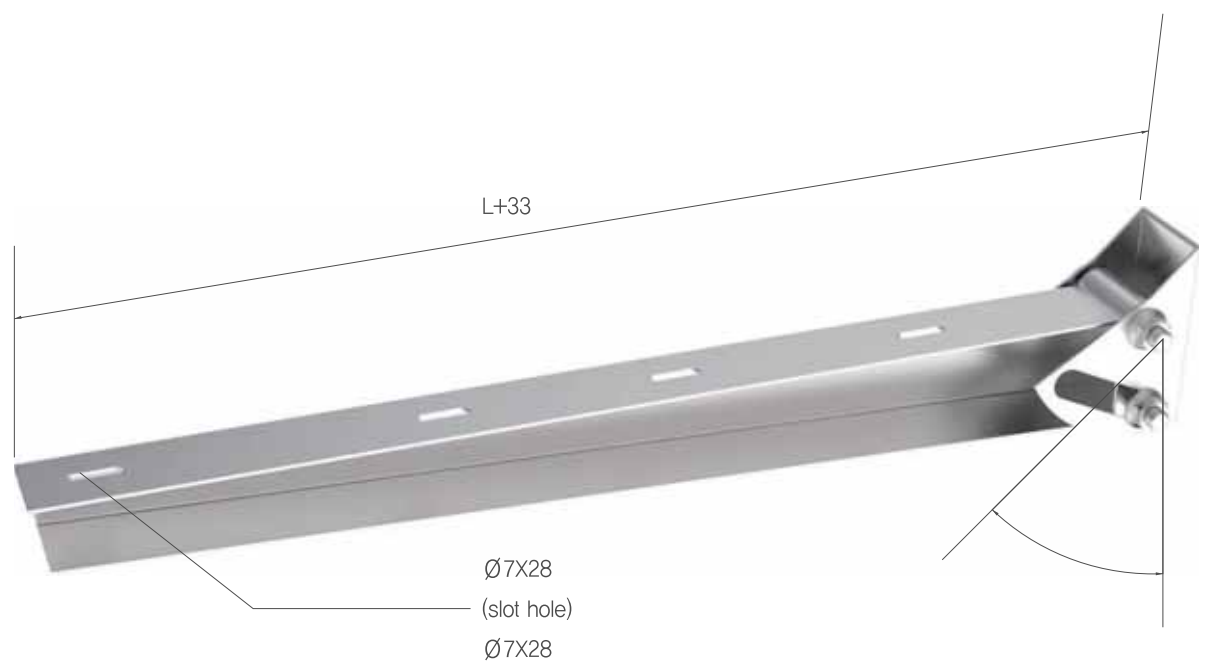
SYSTEM CHANNEL

RACEWAY

SYSTEM BOX

HI-TEC TRAY SYSTEM

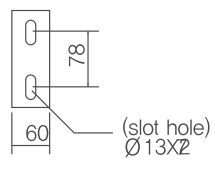
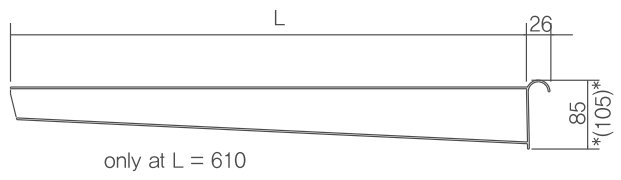
VARIABLE BRACKET 베어리어블 브라켓



조절유효각도 : 0 ~ 60
 CONTROLLED EFFECTIVE ANGLE

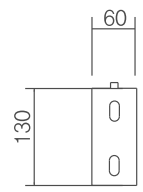
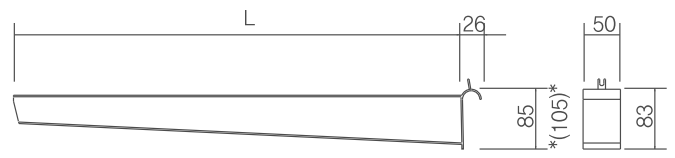
경사진 콘크리트 벽이나 천정에 앙카볼트를 사용하여 설치합니다. Type-2는 진동이 심한곳에 설치하도록 설계되어 있습니다.

Type-1



W : 400, 500, 600 mm

Type-2



W : 400, 500, 600 mm



KSA
ISO 9001/14001 CERTIFIED



JINYOUNG
Steel & Technology
(주)진영에스텍

U-SUPPORT 유서포트

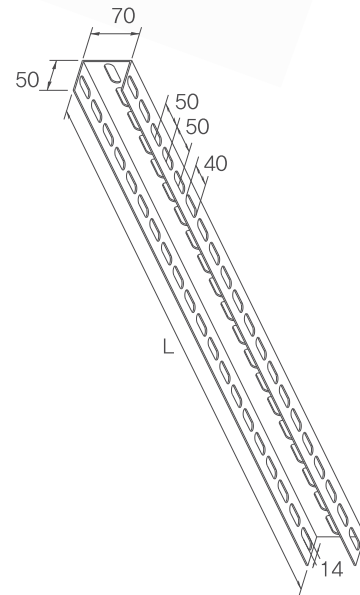
HI-TEC TRAY 라인을 콘크리트 벽이나 견고한 벽돌벽에 1단 이상 설치하는 경우 HI-TEC TRAY 라인을 지지하기 위하여 U-Support를 Anchor bolt로 벽에 고정시키고 Bracket을 1개 이상 설치할 수 있는 Support입니다.

- Bracket을 U-Support에 설치시 hex head bolt / nut (M12x100) 2sets가 필요합니다.

When HI-TEC TRAY line is installed on the concrete wall, strong brick etc over 1 step, U-Support is used and fixed on the wall by anchor bolt. U-Support may have brackets over 1ea in a unit over 450mm length.

- In order to install the bracket on the on the U-Support, hex head bolt / nut (M12x100) 2 sets.

CODE	L(Lenght)	Select
HTUS70060	600	<input type="checkbox"/>
HTUS70100	1000	<input type="checkbox"/>
HTUS70160	1600	<input type="checkbox"/>
HTUS70240	2400	<input type="checkbox"/>



U-Support Connector 유서포트 콘넥터

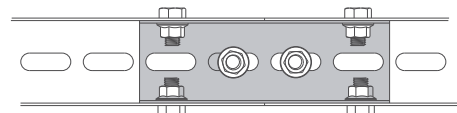
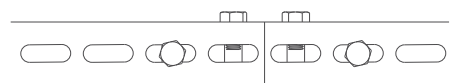
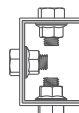
U-Support의 직선구간을 연결하는 금구입니다.

- 설치 시 shank bolt / nut (M12x25) 6 sets가 필요합니다.

U-Support is connector of U-Support' s straight section.

- Shank bolt / nut(M12x25) 6sets are necessary.

CODE	Select
HTUSCT001	COMMON <input type="checkbox"/>



POSMAC TRAY

SMART TRAY

HI-TEC TRAY

LADDER TRAY

SOLID BOTTOM

ALUMINUM TRAY

SUPPORT & ACCESSORIES

SYSTEM CHANNEL

RACEWAY

SYSTEM BOX

HI-TEC TRAY SYSTEM

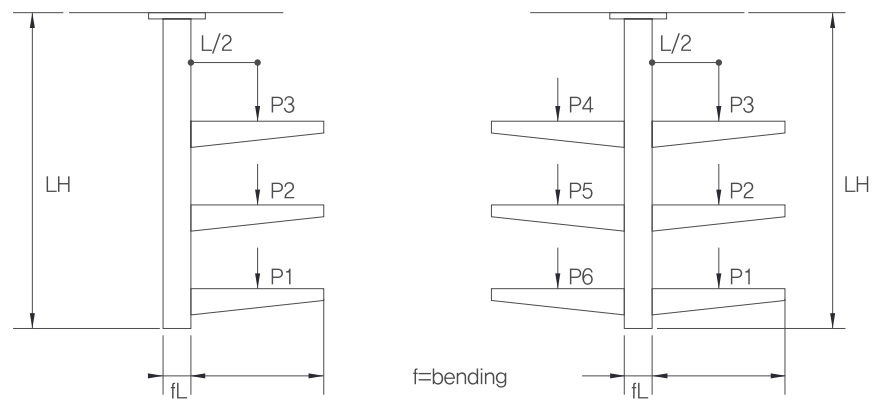
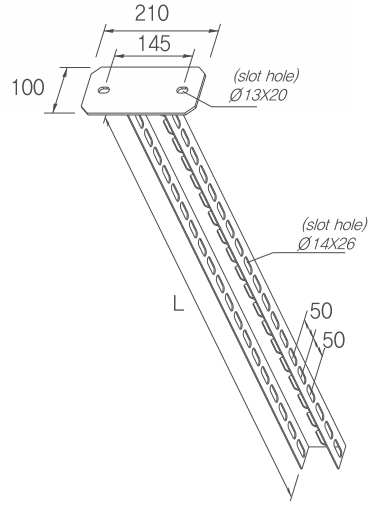
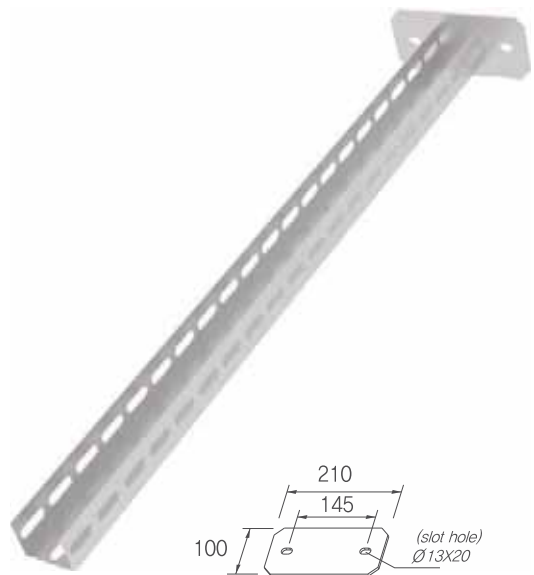
U-Support – Heavy Duty 유서포트 헤비듀티

HI-TEC TRAY라인을 콘크리트, TRUSS나 Angle로 되어 있는 천정에 1단 이상 설치하는 경우 HI-TEC TRAY 라인을 지지하기 위하여 U-Support heavy duty를 Anchor bolt나 hex head bolt로 고정시키고 Bracket를 1개 이상 설치할 수 있는 Support입니다.

- Bracket를 U-Support에 hex head bolt / nut (M12x100) 2 sets가 필요합니다.

When HI-TEC TRAY line is installed on the concrete zenith, truss and angle structure etc over 1 step, U-Support heavy duty is used and fixed on the zenith by anchor bolt or hex head bolt, U-Support heavy duty may have brackets over 1ea in a unit over 450mm length.

- In order to install the bracket on the U-Support, hex head bolt / nut (M12x100) 2sets.



CODE	L(Lenght)	Select
HTUSHD70060	600	<input type="checkbox"/>
HTUSHD70100	1000	<input type="checkbox"/>
HTUSHD70160	1600	<input type="checkbox"/>
HTUSHD70240	2400	<input type="checkbox"/>



KSA
ISO 9001/14001 CERTIFIED



JINYOUNG
Steel & Technology
(주)진영에스텍

PANEL ANGLE 판넬 앵글



HI-TEC TRAY를 배전반이나 분전반등에 연결 할 경우에 Panel의 외함과 HI-TEC TRAY를 연결, 고정시키는데 사용합니다.

설치시 shank bolt / nut (M6x12) 2sets가 필요합니다.

It is a accessory which connect HI-TEC TRAY with control panel etc

Shank bolt / nut (M6x12) 2sets are necessary.

CODE		Select
HTPA001	COMMON	<input type="checkbox"/>



Vertical Fixing Angle 수직 고정 앵글



건물의 E.P.S내부등 수직벽체에 HI-TEC TRAY를 고정시킬 때 사용하는 금구이며 고르지 못한 벽면에도 트레이의 높이를 조정하여 설치 할 수 있습니다.

설치시 shank bolt / nut (M6x12) 2sets가 필요합니다.

Vertical Fixing Angle is installed to fix on the vertical wall, It can be easily assembled the cable tray linearly though the vertical wall is uneven.

Shank bolt / nut (M6x12) 2sets are necessary.

CODE	L(Lenght)	Select
HTVA060	60	<input type="checkbox"/>
HTVA075	75	<input type="checkbox"/>
HTVA100	100	<input type="checkbox"/>
HTVA150	150	<input type="checkbox"/>



POSMAC TRAY

SMART TRAY

HI-TEC TRAY

LADDER TRAY

SOLID BOTTOM

ALUMINUM TRAY

SUPPORT & ACCESSORIES

SYSTEM CHANNEL

RACEWAY

SYSTEM BOX

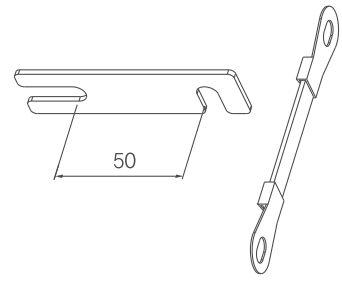
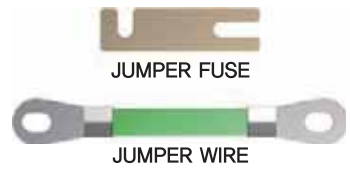
HI-TEC TRAY SYSTEM

SHANK BOLT / NUT 상크 볼트 / 너트



CODE	Material	Select
SKBN0612	Steel (E.G)	<input type="checkbox"/>
SKBN0612	Stainless Steel (SUS)	<input type="checkbox"/>

JUMPER FOR GROUNDING 점퍼



누전 등으로 인하여 HI-TEC TRAY에 전류가 흐를 경우 감전의 위험이 발생하므로 다른 전선관류와 같이 사용 전압에 따라 접지공사를 하여야 합니다.

If an electric current flow in a HI-TEC Tray because of an electric leak, may be happened electric shock suddenly. To avoid this dangerous, should be construct grounding according to volt.

JUMPER FUSE

CODE	SQ(Square)	Select
HTJF022	22	<input type="checkbox"/>
HTJF038	38	<input type="checkbox"/>

JUMPER WIRE

CODE	SQ(Square)	Select
HTJW022	22	<input type="checkbox"/>
HTJW038	38	<input type="checkbox"/>



KSA
ISO 9001/14001 CERTIFIED



JINYOUNG
Steel & Technology
(주)진영에스텍

Z TYPE VERTICAL ELBOW Z형 수직엘보



※ 기타 제작물은 당사와 협의 바랍니다.

CODE	W(Width)	H(Height)	D(Difference)	Select
HTZV010	100	35 □		<input type="checkbox"/>
HTZV015	150			<input type="checkbox"/>
HTZV020	200	50 □		<input type="checkbox"/>
HTZV030	300			<input type="checkbox"/>
HTZV040	400			<input type="checkbox"/>
HTZV045	450	60 □		<input type="checkbox"/>
HTZV050	500			<input type="checkbox"/>
HTZV060	600	75 □		<input type="checkbox"/>
HTZV070	700			<input type="checkbox"/>
HTZV080	800	100 □		<input type="checkbox"/>
HTZV090	900			<input type="checkbox"/>
HTZV100	1000	150 □		<input type="checkbox"/>

POSMAC TRAY

SMART TRAY

HI-TEC TRAY

LADDER TRAY

SOLID BOTTOM

ALUMINUM TRAY

SUPPORT & ACCESSORIES

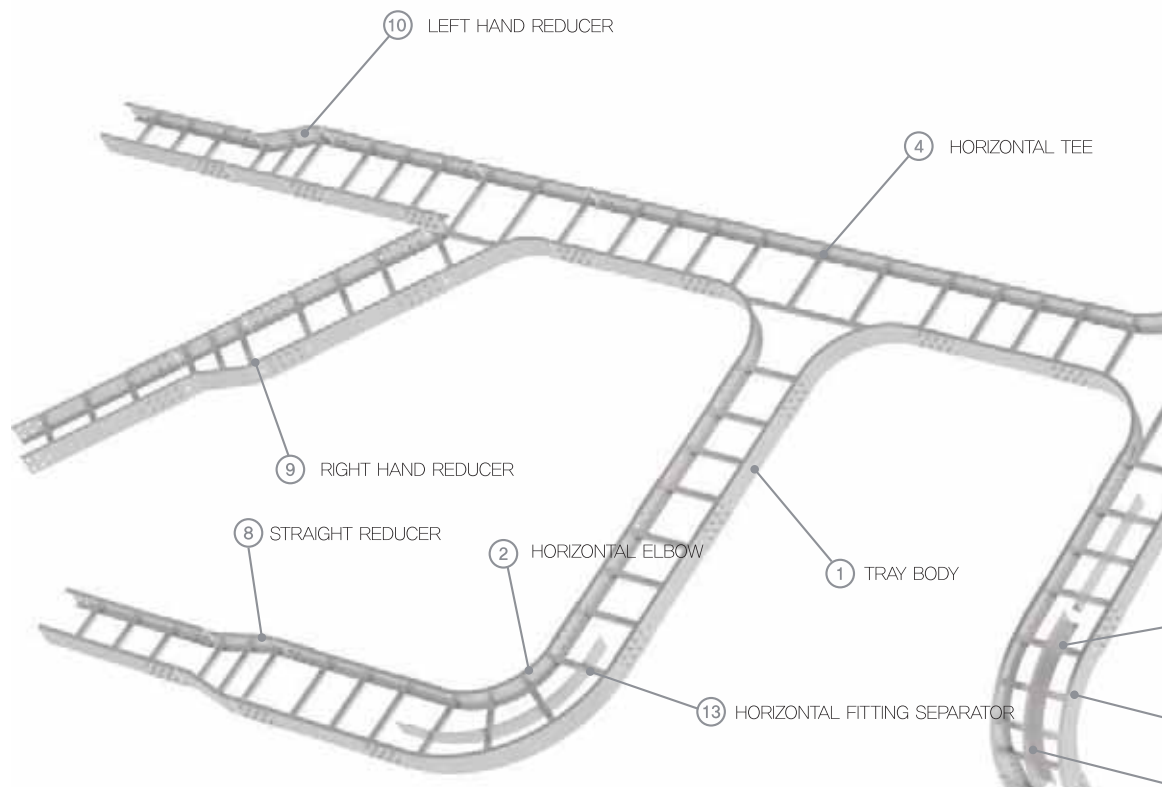
SYSTEM CHANNEL

RACEWAY

SYSTEM BOX

LADDER TRAY SYSTEM

LADDER TRAY SYSTEM



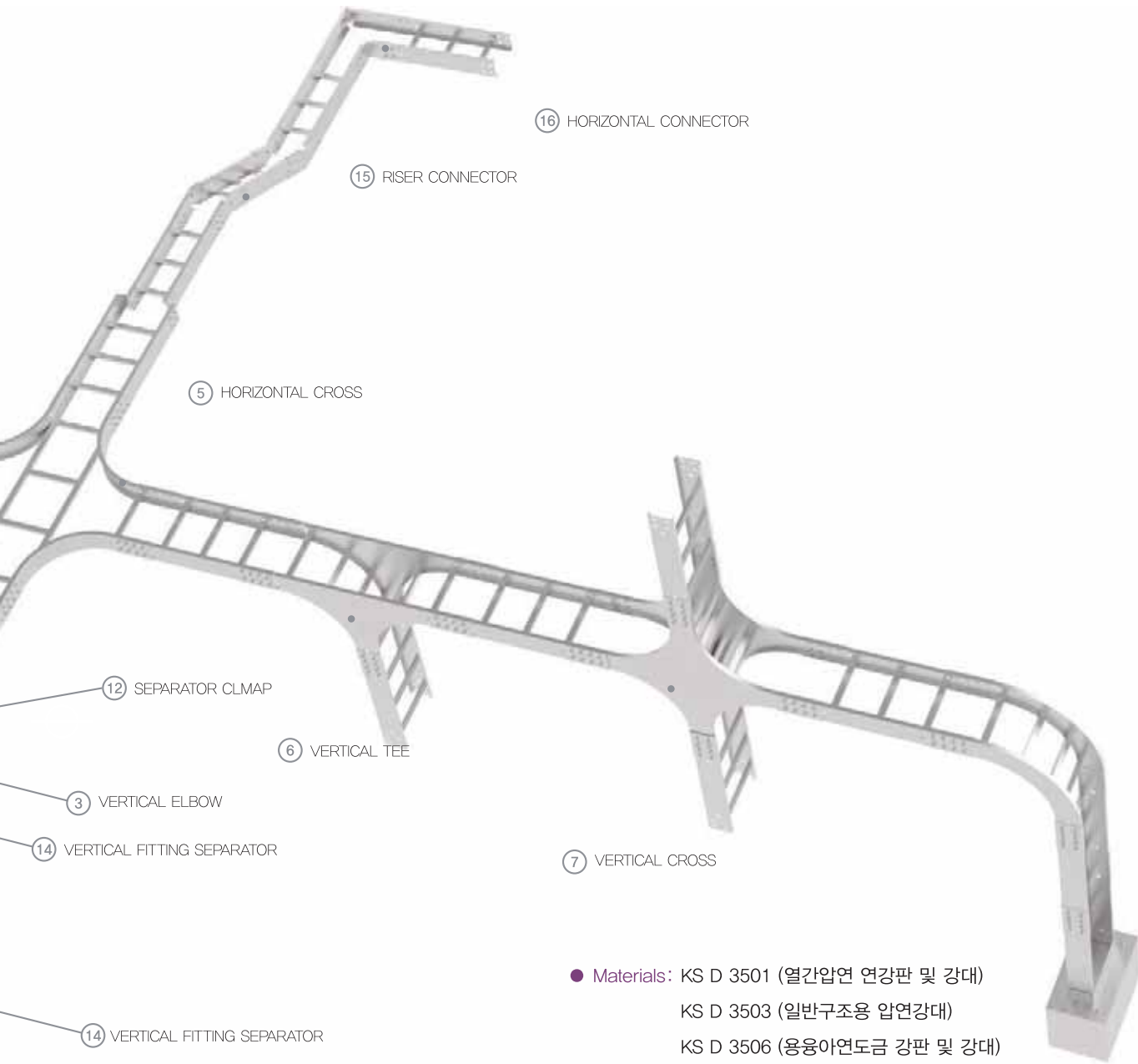
	DESCRIPTION		Select	Unit	Q'ty
①	LADDER TRAY BODY [레더 트레이 바디]		<input type="checkbox"/>	M	
②	SMART 90 HORIZONTAL ELBOW [수평엘보 90]		<input type="checkbox"/>	EA	
	SMART 60 HORIZONTAL ELBOW [수평엘보 60]		<input type="checkbox"/>	EA	
	SMART 45 HORIZONTAL ELBOW [수평엘보 45]		<input type="checkbox"/>	EA	
	SMART 30 HORIZONTAL ELBOW [수평엘보 30]		<input type="checkbox"/>	EA	
③	SMART 90 VERTICAL ELBOW [수직엘보 90]		<input type="checkbox"/>	EA	
	SMART 60 VERTICAL ELBOW [수직엘보 60]		<input type="checkbox"/>	EA	
	SMART 45 VERTICAL ELBOW [수직엘보 45]		<input type="checkbox"/>	EA	
	SMART 30 VERTICAL ELBOW [수직엘보 30]		<input type="checkbox"/>	EA	
④	SMART HORIZONTAL TEE [수평티]		<input type="checkbox"/>	EA	
⑤	SMART HORIZONTAL CROSS [수평크로스]		<input type="checkbox"/>	EA	
⑥	SMART VERTICAL TEE [수직티]		<input type="checkbox"/>	EA	
⑦	SMART VERTICAL CROSS [수직크로스]		<input type="checkbox"/>	EA	
⑧	STRAIGHT REDUCER [레듀서 S]		<input type="checkbox"/>	EA	
⑨	RIGHT HAND REDUCER [레듀서 R]		<input type="checkbox"/>	EA	
⑩	LEFT HAND REDUCER [레듀서 L]		<input type="checkbox"/>	EA	
⑪	SEPARATOR [격벽]		<input type="checkbox"/>	EA	
⑫	SEPARATOR CLAMP [격벽클램프]		<input type="checkbox"/>	EA	
⑬	HORIZONTAL FITTING SEPARATOR [수평 엘보 격벽]		<input type="checkbox"/>	EA	
⑭	VERTICAL FITTING SEPARATOR [수직 엘보격벽]		<input type="checkbox"/>	EA	
⑮	RISER CONNECTOR [수직콘넥터]		<input type="checkbox"/>	SET	
⑯	HORIZONTAL CONNECTOR [수평콘넥터]		<input type="checkbox"/>	SET	



KSA
ISO 9001/14001 CERTIFIED



JINYOUNG
Steel & Technology
(주)진영에스텍



- Materials: KS D 3501 (열간압연 연강판 및 강대)
KS D 3503 (일반구조용 압연강대)
KS D 3506 (용융아연도금 강판 및 강대)
- Finishes : Hot Dip Galvanized (용융 아연도금),
Electrostatic Powder Coated (정전 분체도장)
- Standard Unit Length : 3,000mm
- Thickness : 2.0t, 2.3t, 2.6t

※ 상기 사양의 규격은 당사와 협의 바랍니다.

POSMAC TRAY

SMART TRAY

HI-TEC TRAY

LADDER TRAY

SOLID BOTTOM

ALUMINUM TRAY

SUPPORT & ACCESSORIES

SYSTEM CHANNEL

RACEWAY

SYSTEM BOX

LADDER TRAY SYSTEM



① Tray Body
트레이 바디



⑩ Left Hand Reducer
레듀서 L



⑲ EXPANSION TYPE
익스펜션 조인트



② 90 Horizontal Elbow
60, 45, 30 Horizontal Elbow
수평 엘보



⑪ SEPARATOR
격벽



⑳ STEP DOWN CONNECTOR
스텝 다운 콘넥터



③ 90 Vertical Elbow
60, 45, 30 Vertical Elbow
수직 엘보



⑫ SEPARATOR CLAMP
격벽 클램프



㉑ REDUCING STRAIGHT TYPE



④ Horizontal Tee
수평 티



⑬ HORIZONTAL FITTING SEPARATOR
수평 격벽



㉒ REDUCING OFFSET TYPE



⑤ Horizontal Cross
수평 크로스



⑭ VERTICAL FITTING SEPARATOR
수직 격벽



㉓ BOX CONNECTOR
박스 콘넥터



⑥ Vertical Tee
수직 티



⑮ HOLD DOWN CLAMP
홀드 다운 클램프



㉔ END CAP
엔드 캡



⑦ Vertical Cross
수직 크로스



⑯ JOINT PLATE TYPE
조인트



㉕ SHANK BOLT / NUT
샹크 볼트 / 너트



⑧ Straight Reducer
레듀서 S



⑰ HORIZONTAL CONNECTOR
수평 콘넥터



㉖ BONDING JUMPER
본딩 접퍼



⑨ Right Hand Reducer
레듀서 R



⑱ RISER CONNECTOR
수직 콘넥터

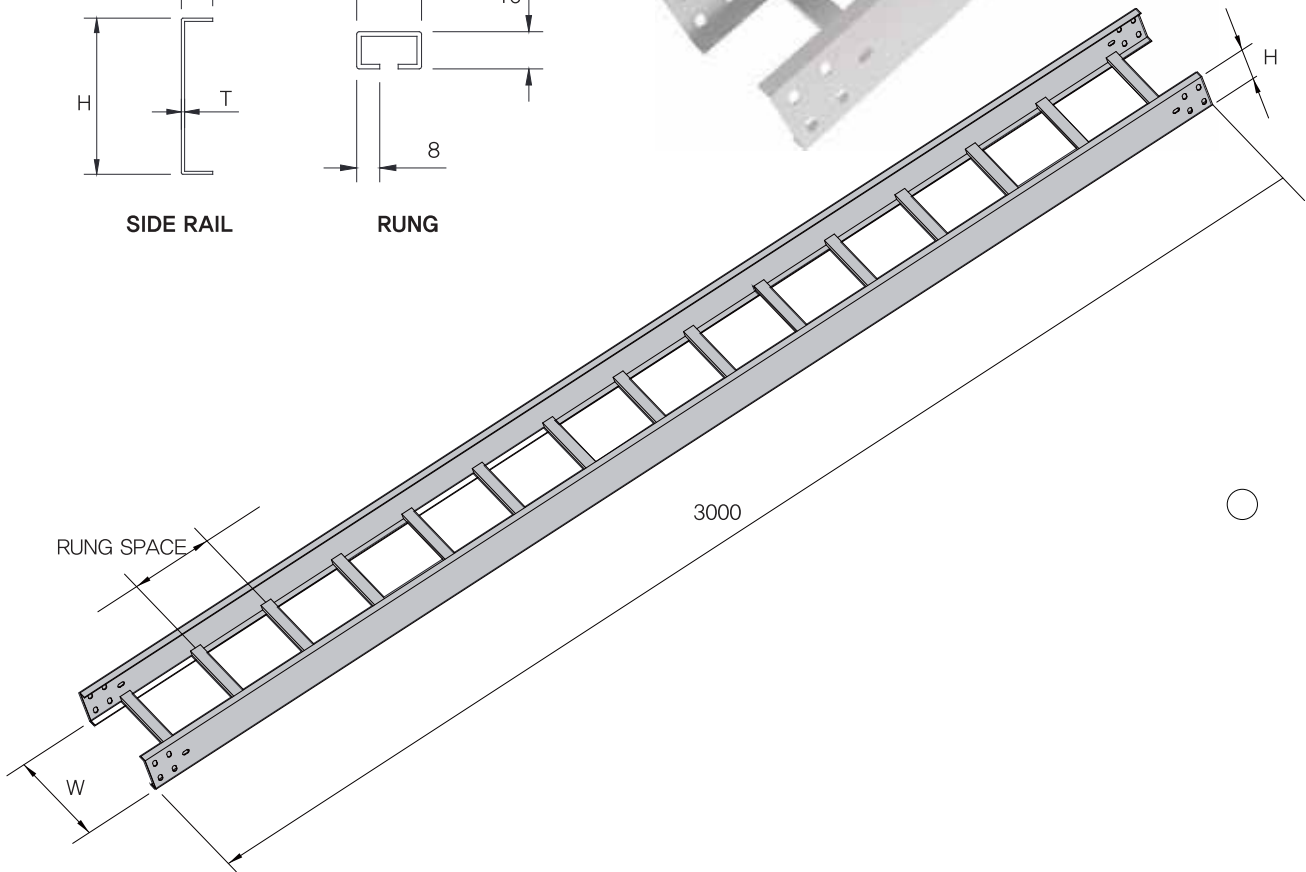
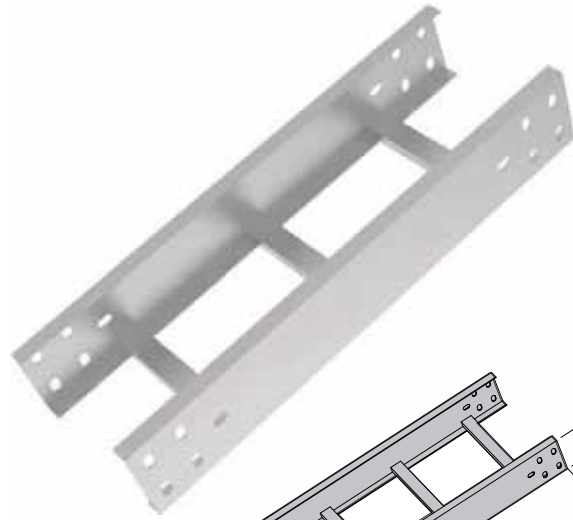
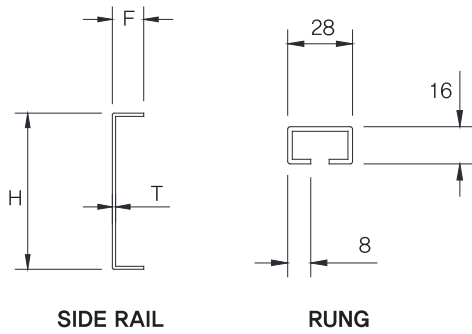


KSA
ISO 9001/14001 CERTIFIED



JINYOUNG
Steel & Technology
(주)진영에스텍

**TRAY BODY
(INSIDE TYPE)
트레이 바디**



CODE	W(Width)	R/S (Rung spacing)	T(Thickness)	H(Height)	Select
LTST010010	100	200 □ 300 □	2.0 □ 2.3 □ 2.6 □	70 □ 100 □ 150 □	<input type="checkbox"/>
LTST015010	150				<input type="checkbox"/>
LTST020010	200				<input type="checkbox"/>
LTST030010	300				<input type="checkbox"/>
LTST040010	400				<input type="checkbox"/>
LTST045010	450				<input type="checkbox"/>
LTST050010	500				<input type="checkbox"/>
LTST060010	600				<input type="checkbox"/>
LTST070010	700				<input type="checkbox"/>
LTST075010	750				<input type="checkbox"/>
LTST080010	800	<input type="checkbox"/>			
LTST090010	900	<input type="checkbox"/>			
LTST100010	1000	<input type="checkbox"/>			

POSMAC TRAY

SMART TRAY

HI-TEC TRAY

LADDER TRAY

SOLID BOTTOM

ALUMINUM TRAY

SUPPORT & ACCESSORIES

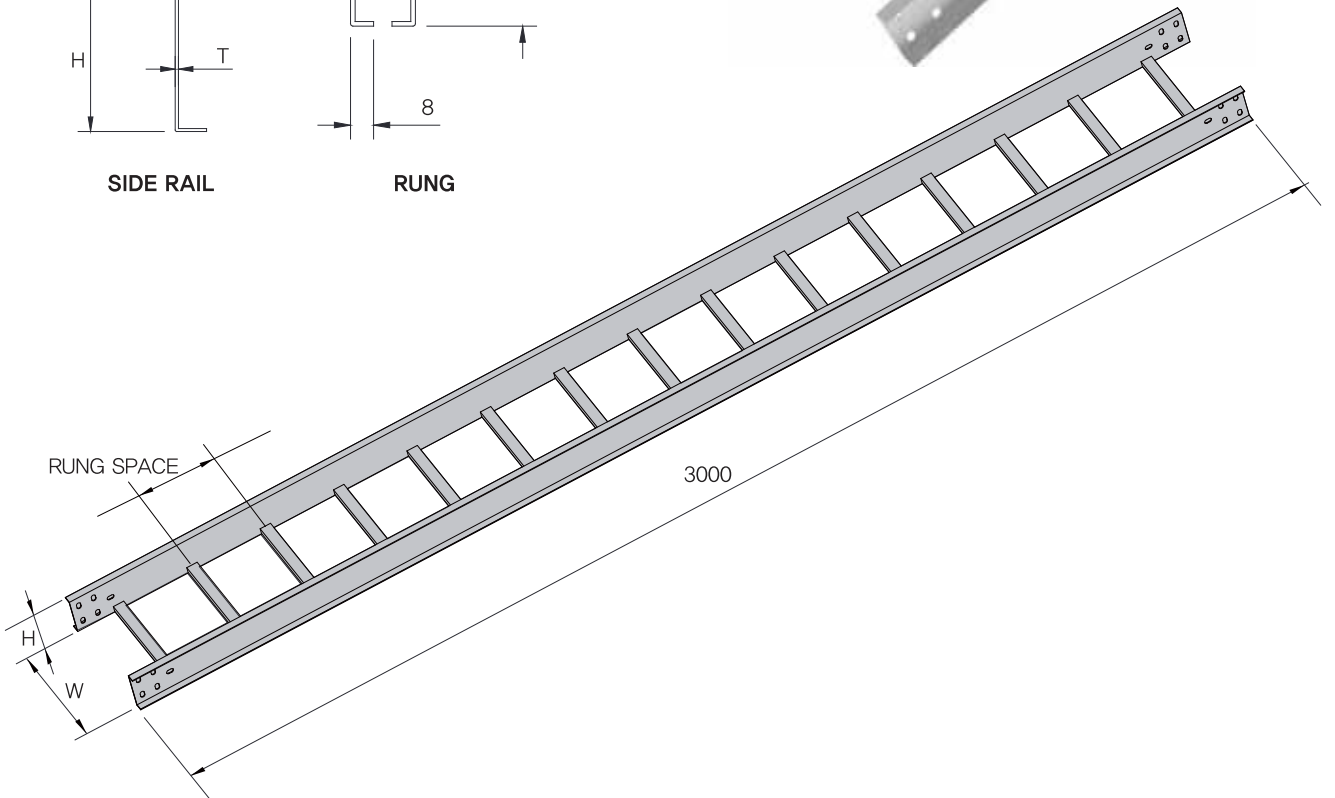
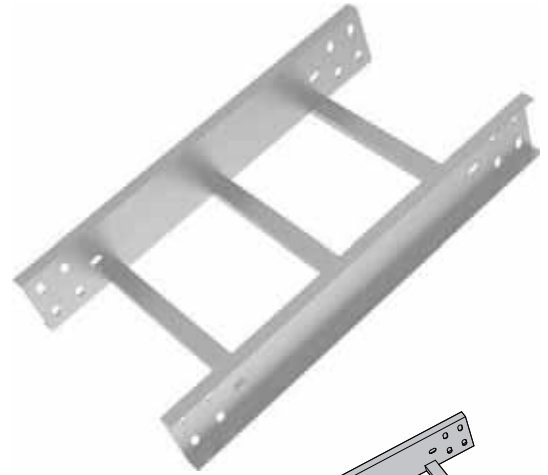
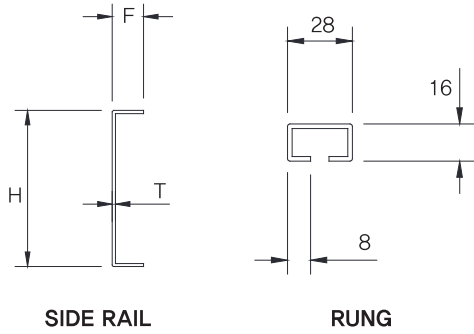
SYSTEM CHANNEL

RACEWAY

SYSTEM BOX

LADDER TRAY SYSTEM

TRAY BODY (OUTSIDE TYPE) 트레이 바디



CODE	W(Width)	R/S (Rung spacing)	T(Thickness)	H(Height)	Select
LTST010010	100		2.0 □	70 □	<input type="checkbox"/>
LTST015010	150				<input type="checkbox"/>
LTST020010	200				<input type="checkbox"/>
LTST030010	300				<input type="checkbox"/>
LTST040010	400	200 □	2.3 □	100 □	<input type="checkbox"/>
LTST045010	450	<input type="checkbox"/>			
LTST050010	500	300 □			<input type="checkbox"/>
LTST060010	600				<input type="checkbox"/>
LTST070010	700		2.6 □	150 □	<input type="checkbox"/>
LTST075010	750				<input type="checkbox"/>
LTST080010	800				<input type="checkbox"/>
LTST090010	900				<input type="checkbox"/>
LTST100010	1000				<input type="checkbox"/>



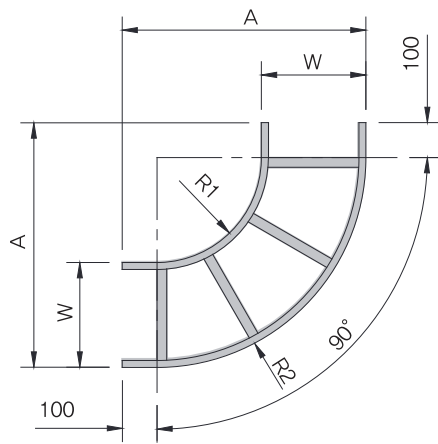
KSA
ISO 9001/14001 CERTIFIED



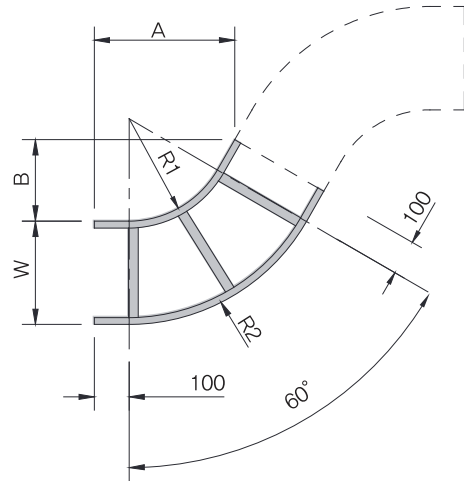
JINYOUNG
Steel & Technology
(주)진영에스텍

HORIZONTAL ELBOW 수평 엘보

90°



60°



CODE	W(Width)	R1	R2	A	Select
LTHE90010	100	300	400	500	<input type="checkbox"/>
		600	700	800	<input type="checkbox"/>
LTHE90015	150	300	450	550	<input type="checkbox"/>
		600	750	850	<input type="checkbox"/>
LTHE90020	200	300	500	600	<input type="checkbox"/>
		600	800	900	<input type="checkbox"/>
LTHE90030	300	300	600	700	<input type="checkbox"/>
		600	900	1000	<input type="checkbox"/>
LTHE90040	400	300	700	800	<input type="checkbox"/>
		600	1000	1100	<input type="checkbox"/>
LTHE90045	450	300	750	850	<input type="checkbox"/>
		600	1050	1150	<input type="checkbox"/>
LTHE90050	500	300	800	900	<input type="checkbox"/>
		600	1100	1100	<input type="checkbox"/>
LTHE90060	600	300	900	1000	<input type="checkbox"/>
		600	1200	1300	<input type="checkbox"/>
LTHE90070	700	300	1000	1100	<input type="checkbox"/>
		600	1300	1400	<input type="checkbox"/>
LTHE90080	800	300	1100	1200	<input type="checkbox"/>
		600	1400	1400	<input type="checkbox"/>
LTHE90090	900	300	1200	1300	<input type="checkbox"/>
		600	1500	1600	<input type="checkbox"/>
LTHE90100	1000	300	1300	1400	<input type="checkbox"/>
		600	1600	1700	<input type="checkbox"/>

CODE	W(Width)	R1	R2	A	B	Select
LTHE60010	100	300	400	410	236	<input type="checkbox"/>
		600	700	670	386	<input type="checkbox"/>
LTHE60015	150	300	450	410	236	<input type="checkbox"/>
		600	750	670	386	<input type="checkbox"/>
LTHE60020	200	300	500	410	236	<input type="checkbox"/>
		600	800	670	386	<input type="checkbox"/>
LTHE60030	300	300	600	410	236	<input type="checkbox"/>
		600	900	670	386	<input type="checkbox"/>
LTHE60040	400	300	700	410	236	<input type="checkbox"/>
		600	1000	670	386	<input type="checkbox"/>
LTHE60045	450	300	750	410	236	<input type="checkbox"/>
		600	1050	670	386	<input type="checkbox"/>
LTHE60050	500	300	800	410	236	<input type="checkbox"/>
		600	1100	670	386	<input type="checkbox"/>
LTHE60060	600	300	900	410	236	<input type="checkbox"/>
		600	1200	670	386	<input type="checkbox"/>
LTHE60070	700	300	1000	410	236	<input type="checkbox"/>
		600	1300	670	386	<input type="checkbox"/>
LTHE60080	800	300	1100	410	236	<input type="checkbox"/>
		600	1400	670	386	<input type="checkbox"/>
LTHE60090	900	300	1200	410	236	<input type="checkbox"/>
		600	1500	670	386	<input type="checkbox"/>
LTHE60100	1000	300	1300	410	236	<input type="checkbox"/>
		600	1600	670	386	<input type="checkbox"/>

POSMAC TRAY

SMART TRAY

HI-TEC TRAY

LADDER TRAY

SOLID BOTTOM

ALUMINUM TRAY

SUPPORT & ACCESSORIES

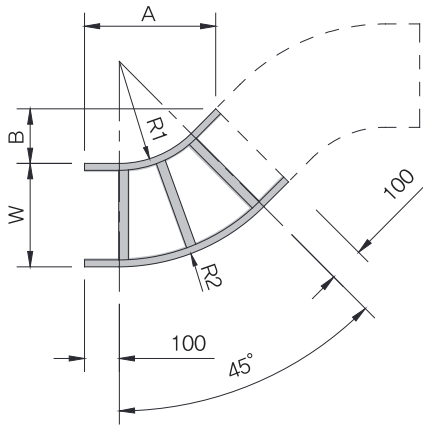
SYSTEM CHANNEL

RACEWAY

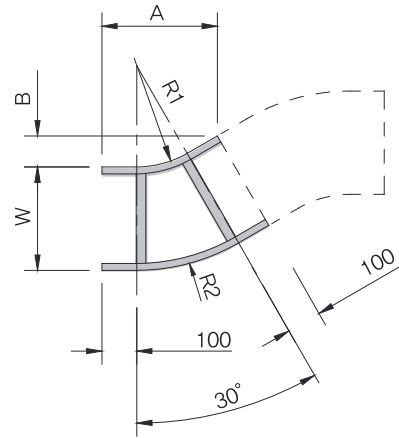
SYSTEM BOX

LADDER TRAY SYSTEM

45°



30°



CODE	W(Width)	R1	R2	A	B	Select
LTHE45010	100	300	400	383	158	<input type="checkbox"/>
		600	700	595	246	<input type="checkbox"/>
LTHE45015	150	300	450	383	158	<input type="checkbox"/>
		600	750	595	246	<input type="checkbox"/>
LTHE45020	200	300	500	383	158	<input type="checkbox"/>
		600	800	595	246	<input type="checkbox"/>
LTHE45030	300	300	600	383	158	<input type="checkbox"/>
		600	900	595	246	<input type="checkbox"/>
LTHE45040	400	300	700	383	158	<input type="checkbox"/>
		600	1000	595	246	<input type="checkbox"/>
LTHE45045	450	300	750	383	158	<input type="checkbox"/>
		600	1050	595	246	<input type="checkbox"/>
LTHE45050	500	300	800	383	158	<input type="checkbox"/>
		600	1100	595	246	<input type="checkbox"/>
LTHE45060	600	300	900	383	158	<input type="checkbox"/>
		600	1200	595	246	<input type="checkbox"/>
LTHE45070	700	300	1000	383	158	<input type="checkbox"/>
		600	1300	595	246	<input type="checkbox"/>
LTHE45080	800	300	1100	383	158	<input type="checkbox"/>
		600	1400	595	246	<input type="checkbox"/>
LTHE45090	900	300	1200	383	158	<input type="checkbox"/>
		600	1500	595	246	<input type="checkbox"/>
LTHE45100	1000	300	1300	383	158	<input type="checkbox"/>
		600	1600	595	246	<input type="checkbox"/>

CODE	W(Width)	R1	R2	A	B	Select
LTHE30010	100	300	400	337	90	<input type="checkbox"/>
		600	700	487	130	<input type="checkbox"/>
LTHE30015	150	300	450	337	90	<input type="checkbox"/>
		600	750	487	130	<input type="checkbox"/>
LTHE30020	200	300	500	337	90	<input type="checkbox"/>
		600	800	487	130	<input type="checkbox"/>
LTHE30030	300	300	600	337	90	<input type="checkbox"/>
		600	900	487	130	<input type="checkbox"/>
LTHE30040	400	300	700	337	90	<input type="checkbox"/>
		600	1000	487	130	<input type="checkbox"/>
LTHE30045	450	300	750	337	90	<input type="checkbox"/>
		600	1050	487	130	<input type="checkbox"/>
LTHE30050	500	300	800	337	90	<input type="checkbox"/>
		600	1100	487	130	<input type="checkbox"/>
LTHE30060	600	300	900	337	90	<input type="checkbox"/>
		600	1200	487	130	<input type="checkbox"/>
LTHE30070	700	300	1000	337	90	<input type="checkbox"/>
		600	1300	487	130	<input type="checkbox"/>
LTHE30080	800	300	1100	337	90	<input type="checkbox"/>
		600	1400	487	130	<input type="checkbox"/>
LTHE30090	900	300	1200	337	90	<input type="checkbox"/>
		600	1500	487	130	<input type="checkbox"/>
LTHE30100	1000	300	1300	337	90	<input type="checkbox"/>
		600	1600	487	130	<input type="checkbox"/>



KSA
ISO 9001/14001 CERTIFIED



JINYOUNG
Steel & Technology
(주)진영에스텍

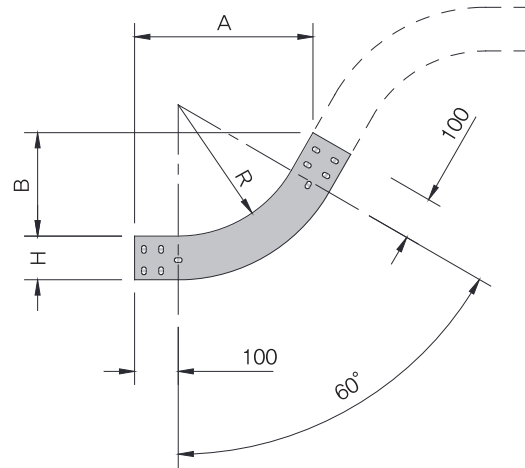
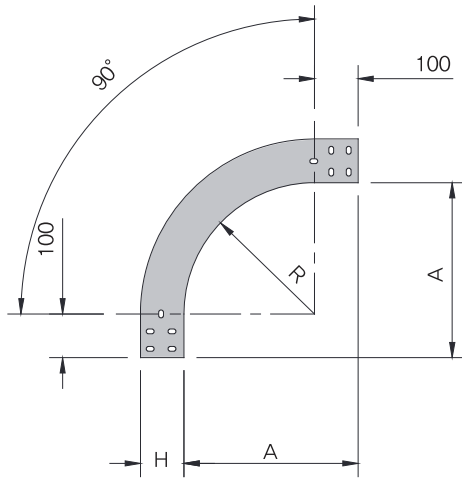
90°



60°



**VERTICAL
ELBOW**
수직 엘보



CODE	W(Width)	R	A	Select
LTVE90010	100	300	400	<input type="checkbox"/>
		600	700	<input type="checkbox"/>
LTVE90015	150	300	400	<input type="checkbox"/>
		600	700	<input type="checkbox"/>
LTVE90020	200	300	400	<input type="checkbox"/>
		600	700	<input type="checkbox"/>
LTVE90030	300	300	400	<input type="checkbox"/>
		600	700	<input type="checkbox"/>
LTVE90040	400	300	400	<input type="checkbox"/>
		600	700	<input type="checkbox"/>
LTVE90045	450	300	400	<input type="checkbox"/>
		600	700	<input type="checkbox"/>
LTVE90050	500	300	400	<input type="checkbox"/>
		600	700	<input type="checkbox"/>
LTVE90060	600	300	400	<input type="checkbox"/>
		600	700	<input type="checkbox"/>
LTVE90070	700	300	400	<input type="checkbox"/>
		600	700	<input type="checkbox"/>
LTVE90080	800	300	400	<input type="checkbox"/>
		600	700	<input type="checkbox"/>
LTVE90090	900	300	400	<input type="checkbox"/>
		600	700	<input type="checkbox"/>
LTVE90100	1000	300	400	<input type="checkbox"/>
		600	700	<input type="checkbox"/>

CODE	W(Width)	R	A	B	Select
LTVE60010	100	300	410	236	<input type="checkbox"/>
		600	670	386	<input type="checkbox"/>
LTVE60015	150	300	410	236	<input type="checkbox"/>
		600	670	386	<input type="checkbox"/>
LTVE60020	200	300	410	236	<input type="checkbox"/>
		600	670	386	<input type="checkbox"/>
LTVE60030	300	300	410	236	<input type="checkbox"/>
		600	670	386	<input type="checkbox"/>
LTVE60040	400	300	410	236	<input type="checkbox"/>
		600	670	386	<input type="checkbox"/>
LTVE60045	450	300	410	236	<input type="checkbox"/>
		600	670	386	<input type="checkbox"/>
LTVE60050	500	300	410	236	<input type="checkbox"/>
		600	670	386	<input type="checkbox"/>
LTVE60060	600	300	410	236	<input type="checkbox"/>
		600	670	386	<input type="checkbox"/>
LTVE60070	700	300	410	236	<input type="checkbox"/>
		600	670	386	<input type="checkbox"/>
LTVE60080	800	300	410	236	<input type="checkbox"/>
		600	670	386	<input type="checkbox"/>
LTVE60090	900	300	410	236	<input type="checkbox"/>
		600	670	386	<input type="checkbox"/>
LTVE60100	1000	300	410	236	<input type="checkbox"/>
		600	670	386	<input type="checkbox"/>

POSMAC TRAY

SMART TRAY

HI-TEC TRAY

LADDER TRAY

SOLID BOTTOM

ALUMINUM TRAY

SUPPORT & ACCESSORIES

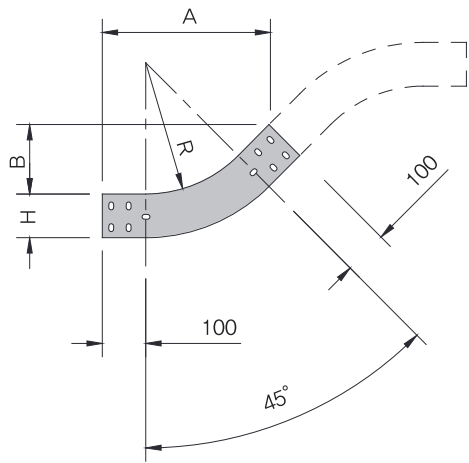
SYSTEM CHANNEL

RACEWAY

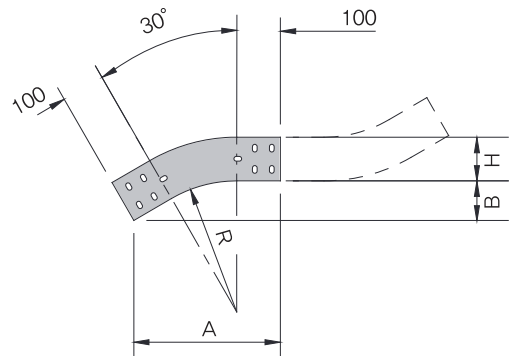
SYSTEM BOX

LADDER TRAY SYSTEM

45°



30°



CODE	W(Width)	R	A	B	Select
LTVE45010	100	300	383	158	<input type="checkbox"/>
		600	595	246	<input type="checkbox"/>
LTVE45015	150	300	383	158	<input type="checkbox"/>
		600	595	246	<input type="checkbox"/>
LTVE45020	200	300	383	158	<input type="checkbox"/>
		600	595	246	<input type="checkbox"/>
LTVE45030	300	300	383	158	<input type="checkbox"/>
		600	595	246	<input type="checkbox"/>
LTVE45040	400	300	383	158	<input type="checkbox"/>
		600	595	246	<input type="checkbox"/>
LTVE45045	450	300	383	158	<input type="checkbox"/>
		600	595	246	<input type="checkbox"/>
LTVE45050	500	300	383	158	<input type="checkbox"/>
		600	595	246	<input type="checkbox"/>
LTVE45060	600	300	383	158	<input type="checkbox"/>
		600	595	246	<input type="checkbox"/>
LTVE45070	700	300	383	158	<input type="checkbox"/>
		600	595	246	<input type="checkbox"/>
LTVE45080	800	300	383	158	<input type="checkbox"/>
		600	595	246	<input type="checkbox"/>
LTVE45090	900	300	383	158	<input type="checkbox"/>
		600	595	246	<input type="checkbox"/>
LTVE45100	1000	300	383	158	<input type="checkbox"/>
		600	595	246	<input type="checkbox"/>

CODE	W(Width)	R	A	B	Select
LTVE30010	100	300	337	90	<input type="checkbox"/>
		600	487	130	<input type="checkbox"/>
LTVE30015	150	300	337	90	<input type="checkbox"/>
		600	487	130	<input type="checkbox"/>
LTVE30020	200	300	337	90	<input type="checkbox"/>
		600	487	130	<input type="checkbox"/>
LTVE30030	300	300	337	90	<input type="checkbox"/>
		600	487	130	<input type="checkbox"/>
LTVE30040	400	300	337	90	<input type="checkbox"/>
		600	487	130	<input type="checkbox"/>
LTVE30045	450	300	337	90	<input type="checkbox"/>
		600	487	130	<input type="checkbox"/>
LTVE30050	500	300	337	90	<input type="checkbox"/>
		600	487	130	<input type="checkbox"/>
LTVE30060	600	300	337	90	<input type="checkbox"/>
		600	487	130	<input type="checkbox"/>
LTVE30070	700	300	337	90	<input type="checkbox"/>
		600	487	130	<input type="checkbox"/>
LTVE30080	800	300	337	90	<input type="checkbox"/>
		600	487	130	<input type="checkbox"/>
LTVE30090	900	300	337	90	<input type="checkbox"/>
		600	487	130	<input type="checkbox"/>
LTVE30100	1000	300	337	90	<input type="checkbox"/>
		600	487	130	<input type="checkbox"/>

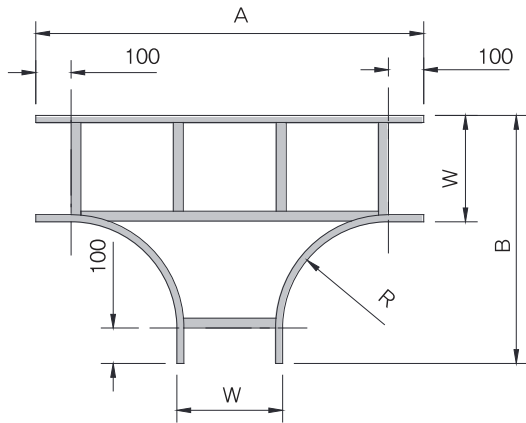
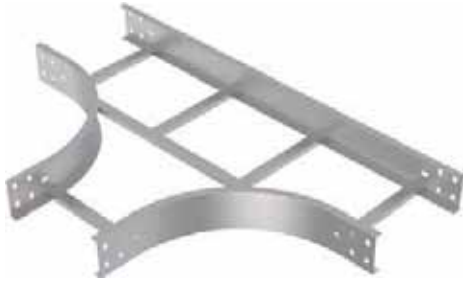


KSA
ISO 9001/14001 CERTIFIED

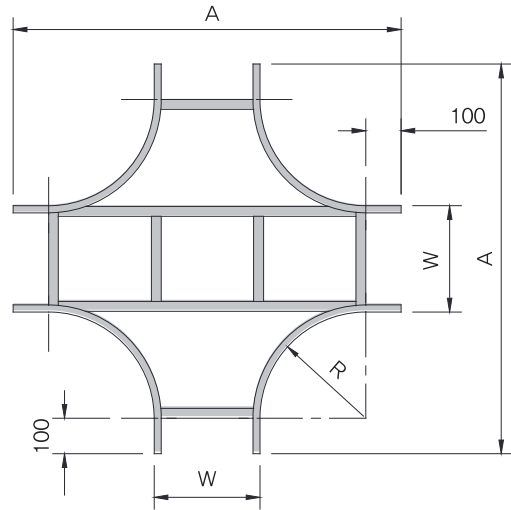
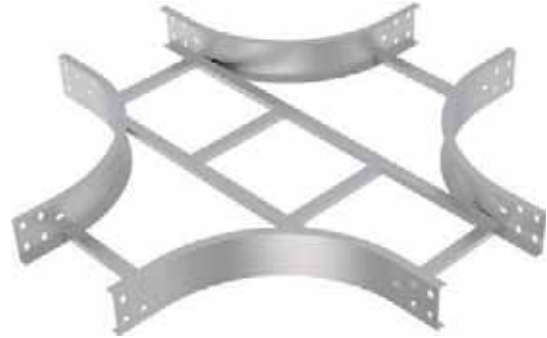


JINYOUNG
Steel & Technology
(주)진영에스텍

HORIZONTAL TEE 수평 티



HORIZONTAL CROSS 수평 크로스



CODE	W(Width)	R	A	B	Select
LHT010	100	300	900	500	<input type="checkbox"/>
		600	1500	800	<input type="checkbox"/>
LHT015	150	300	950	550	<input type="checkbox"/>
		600	1550	850	<input type="checkbox"/>
LHT020	200	300	1000	600	<input type="checkbox"/>
		600	1600	900	<input type="checkbox"/>
LHT030	300	300	1100	700	<input type="checkbox"/>
		600	1700	1000	<input type="checkbox"/>
LHT040	400	300	1200	800	<input type="checkbox"/>
		600	1800	1100	<input type="checkbox"/>
LHT045	450	300	1250	850	<input type="checkbox"/>
		600	1850	1150	<input type="checkbox"/>
LHT050	500	300	1300	900	<input type="checkbox"/>
		600	1900	1200	<input type="checkbox"/>
LHT060	600	300	1400	1000	<input type="checkbox"/>
		600	2000	1300	<input type="checkbox"/>
LHT070	700	300	1500	1100	<input type="checkbox"/>
		600	2100	1400	<input type="checkbox"/>
LHT080	800	300	1600	1200	<input type="checkbox"/>
		600	2200	1500	<input type="checkbox"/>
LHT090	900	300	1700	1300	<input type="checkbox"/>
		600	2300	1600	<input type="checkbox"/>
LHT100	1000	300	1800	1400	<input type="checkbox"/>
		600	2400	1700	<input type="checkbox"/>

CODE	W(Width)	R	A	Select
LTHC010	100	300	900	<input type="checkbox"/>
		600	1500	<input type="checkbox"/>
LTHC015	150	300	950	<input type="checkbox"/>
		600	1550	<input type="checkbox"/>
LTHC020	200	300	1000	<input type="checkbox"/>
		600	1600	<input type="checkbox"/>
LTHC030	300	300	1100	<input type="checkbox"/>
		600	1700	<input type="checkbox"/>
LTHC040	400	300	1200	<input type="checkbox"/>
		600	1800	<input type="checkbox"/>
LTHC045	450	300	1250	<input type="checkbox"/>
		600	1850	<input type="checkbox"/>
LTHC050	500	300	1300	<input type="checkbox"/>
		600	1900	<input type="checkbox"/>
LTHC060	600	300	1400	<input type="checkbox"/>
		600	2000	<input type="checkbox"/>
LTHC070	700	300	1500	<input type="checkbox"/>
		600	2100	<input type="checkbox"/>
LTHC080	800	300	1600	<input type="checkbox"/>
		600	2200	<input type="checkbox"/>
LTHC090	900	300	1700	<input type="checkbox"/>
		600	2300	<input type="checkbox"/>
LTHC100	1000	300	1800	<input type="checkbox"/>
		600	2400	<input type="checkbox"/>

POSMAC TRAY

SMART TRAY

HI-TEC TRAY

LADDER TRAY

SOLID BOTTOM

ALUMINUM TRAY

SUPPORT & ACCESSORIES

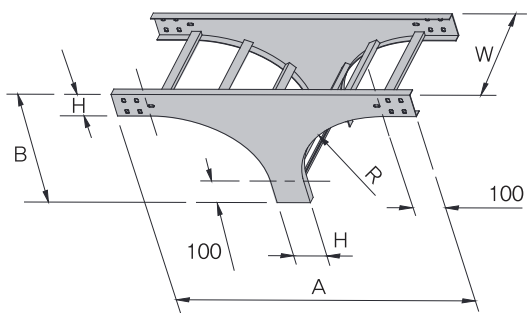
SYSTEM CHANNEL

RACEWAY

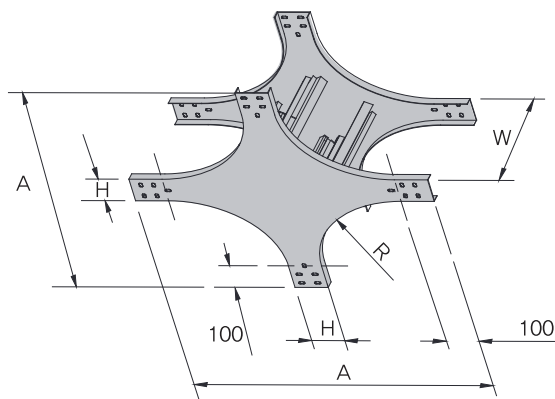
SYSTEM BOX

LADDER TRAY SYSTEM

VERTICAL TEE
수직 티 (입하)



VERTICAL CROSS
수직 크로스



CODE	W(Width)	R	A	B	TYPE	Select
LTVT010	100	300	800 + H	400 + H	UP □	<input type="checkbox"/>
		600	1400 + H	800 + H		<input type="checkbox"/>
LTVT015	150	300	800 + H	400 + H		<input type="checkbox"/>
		600	1400 + H	800 + H		<input type="checkbox"/>
LTVT020	200	300	800 + H	400 + H		<input type="checkbox"/>
		600	1400 + H	800 + H		<input type="checkbox"/>
LTVT030	300	300	800 + H	400 + H		<input type="checkbox"/>
		600	1400 + H	800 + H		<input type="checkbox"/>
LTVT040	400	300	800 + H	400 + H		<input type="checkbox"/>
		600	1400 + H	800 + H		<input type="checkbox"/>
LTVT045	450	300	800 + H	400 + H	DOWN □	<input type="checkbox"/>
		600	1400 + H	800 + H		<input type="checkbox"/>
LTVT050	500	300	800 + H	400 + H		<input type="checkbox"/>
		600	1400 + H	800 + H		<input type="checkbox"/>
LTVT060	600	300	800 + H	400 + H		<input type="checkbox"/>
		600	1400 + H	800 + H		<input type="checkbox"/>
LTVT070	700	300	800 + H	400 + H		<input type="checkbox"/>
		600	1400 + H	800 + H		<input type="checkbox"/>
LTVT080	800	300	800 + H	400 + H		<input type="checkbox"/>
		600	1400 + H	800 + H		<input type="checkbox"/>
LTVT090	900	300	800 + H	400 + H	<input type="checkbox"/>	
		600	1400 + H	800 + H	<input type="checkbox"/>	
LTVT100	1000	300	800 + H	400 + H	<input type="checkbox"/>	
		600	1400 + H	800 + H	<input type="checkbox"/>	

CODE	W(Width)	R	A	Select
LTVC010	100	300	800 + H	<input type="checkbox"/>
		600	1400 + H	<input type="checkbox"/>
LTVC015	150	300	800 + H	<input type="checkbox"/>
		600	1400 + H	<input type="checkbox"/>
LTVC020	200	300	800 + H	<input type="checkbox"/>
		600	1400 + H	<input type="checkbox"/>
LTVC030	300	300	800 + H	<input type="checkbox"/>
		600	1400 + H	<input type="checkbox"/>
LTVC040	400	300	800 + H	<input type="checkbox"/>
		600	1400 + H	<input type="checkbox"/>
LTVC045	450	300	800 + H	<input type="checkbox"/>
		600	1400 + H	<input type="checkbox"/>
LTVC050	500	300	800 + H	<input type="checkbox"/>
		600	1400 + H	<input type="checkbox"/>
LTVC060	600	300	800 + H	<input type="checkbox"/>
		600	1400 + H	<input type="checkbox"/>
LTVC070	700	300	800 + H	<input type="checkbox"/>
		600	1400 + H	<input type="checkbox"/>
LTVC080	800	300	800 + H	<input type="checkbox"/>
		600	1400 + H	<input type="checkbox"/>
LTVC090	900	300	800 + H	<input type="checkbox"/>
		600	1400 + H	<input type="checkbox"/>
LTVC100	1000	300	800 + H	<input type="checkbox"/>
		600	1400 + H	<input type="checkbox"/>



KSA
ISO 9001/14001 CERTIFIED



JINYOUNG
Steel & Technology
(주)진영에스텍

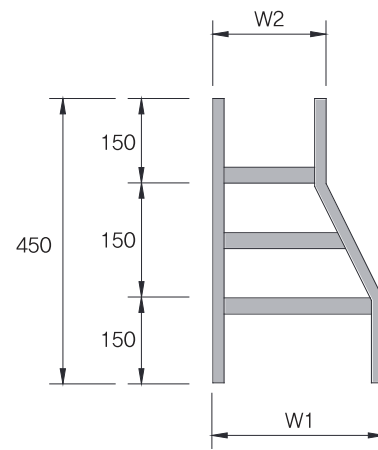
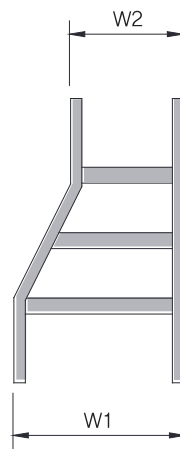
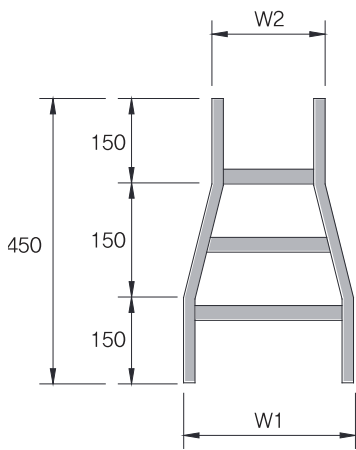
**STRAIGHT
REDUCER
레듀서**



**RIGHT
REDUCER
레듀서**



**LEFT
REDUCER
레듀서**



CODE	W1	W2	W(Width)	TYPE	Select
LTREST001				Straight	<input type="checkbox"/>
LTREST002				Straight	<input type="checkbox"/>
LTREST003				Straight	<input type="checkbox"/>
LTREST004				Straight	<input type="checkbox"/>
LTREST005				Straight	<input type="checkbox"/>
LTRERT001				Right	<input type="checkbox"/>
LTRERT002				Right	<input type="checkbox"/>
LTRERT003				Right	<input type="checkbox"/>
LTRERT004				Right	<input type="checkbox"/>
LTRERT005				Right	<input type="checkbox"/>
LTRFLT001				Left	<input type="checkbox"/>
LTRFLT002				Left	<input type="checkbox"/>
LTRFLT003				Left	<input type="checkbox"/>
LTRFLT004				Left	<input type="checkbox"/>
LTRFLT005				Left	<input type="checkbox"/>

POSMAC TRAY

SMART TRAY

HI-TEC TRAY

LADDER TRAY

SOLID BOTTOM

ALUMINUM TRAY

SUPPORT & ACCESSORIES

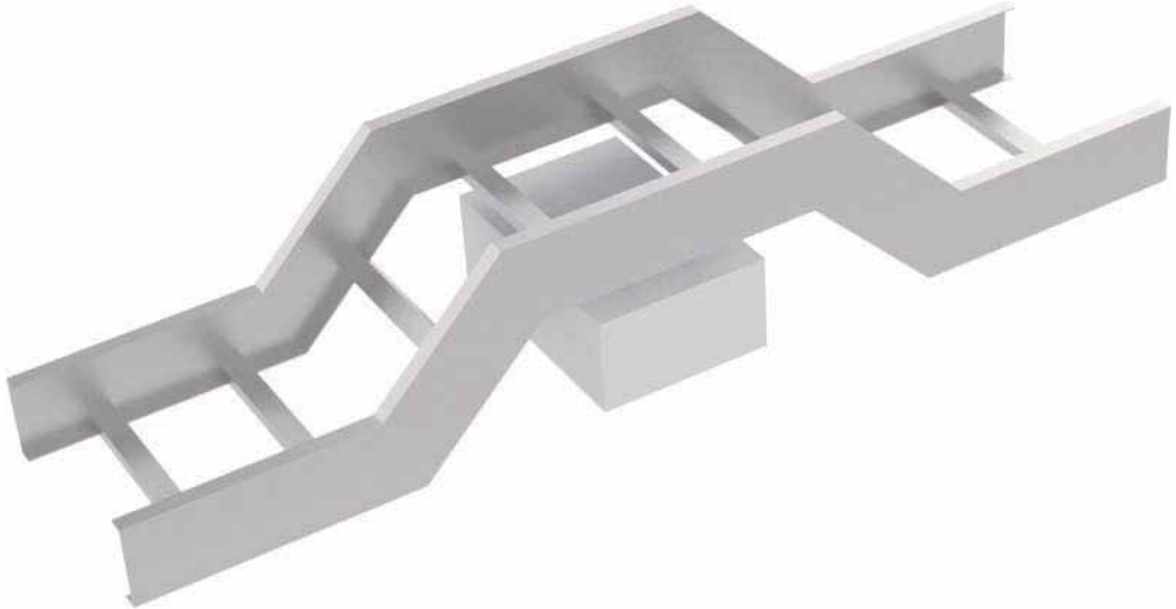
SYSTEM CHANNEL

RACEWAY

SYSTEM BOX

LADDER TRAY SYSTEM

Z TYPE VERTICAL ELBOW Z 타입 수평엘보



※ 기타 제작물은 당사와 협의 바랍니다.

CODE	W(Width)	H(Height)	D(Difference)	Select
LTZV010	100	35□		<input type="checkbox"/>
LTZV015	150			<input type="checkbox"/>
LTZV020	200	50□		<input type="checkbox"/>
LTZV030	300			<input type="checkbox"/>
LTZV040	400			<input type="checkbox"/>
LTZV045	450	60□		<input type="checkbox"/>
LTZV050	500			<input type="checkbox"/>
LTZV060	600	75□		<input type="checkbox"/>
LTZV070	700			<input type="checkbox"/>
LTZV080	800	100□		<input type="checkbox"/>
LTZV090	900			<input type="checkbox"/>
LTZV100	1000	150□		<input type="checkbox"/>



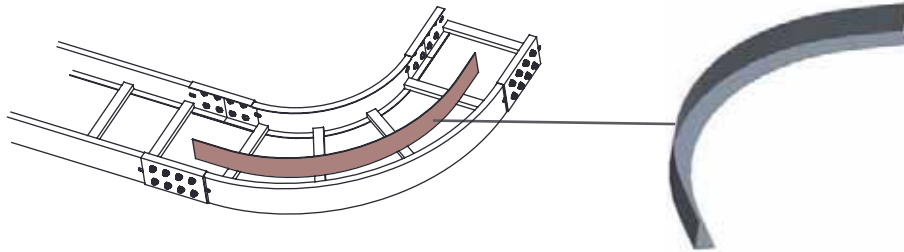
KSA
ISO 9001/14001 CERTIFIED



JINYOUNG
Steel & Technology
(주)진영에스텍

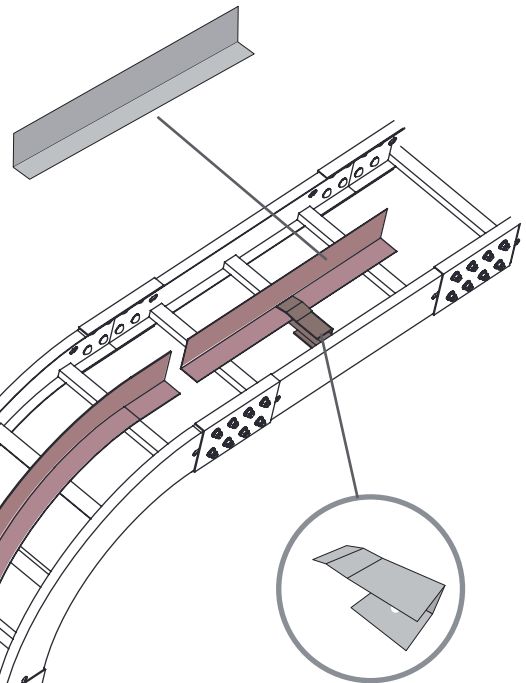
HORIZONTAL FITTING SEPARATOR 수평엘보 격벽

CODE	H(HEIGHT)	Select
LTSPHF070	70	<input type="checkbox"/>
LTSPHF100	100	<input type="checkbox"/>
LTSPHF150	150	<input type="checkbox"/>



DIVIDER SEPARATOR 격벽

CODE	H(HEIGHT)	Select
LTSPST070	70	<input type="checkbox"/>
LTSPST100	100	<input type="checkbox"/>
LTSPST150	150	<input type="checkbox"/>



VERTICAL FITTING SEPARATOR 수직엘보 격벽

CODE	H(HEIGHT)	Select
LTSPVF070	70	<input type="checkbox"/>
LTSPVF100	100	<input type="checkbox"/>
LTSPVF150	150	<input type="checkbox"/>

Out side
in side

SEPARATOR CLAMP 격벽 클램프

CODE	Select
SEPC001	COMMON <input type="checkbox"/>

POSMAC TRAY

SMART TRAY

HI-TEC TRAY

LADDER TRAY

SOLID BOTTOM

ALUMINUM TRAY

SUPPORT & ACCESSORIES

SYSTEM CHANNEL

RACEWAY

SYSTEM BOX

LADDER TRAY SYSTEM

HOLD DOWN CLAMP 홀드 다운 클램프



STANDARD (일반형)

CODE	SIZE	Select
HDCS014	1/4"	<input type="checkbox"/>
HDCS038	3/8"	<input type="checkbox"/>
HDCS012	1/2"	<input type="checkbox"/>



EXPANSION GUIDES (확장형)

CODE	SIZE	Select
HDCE014	1/4"	<input type="checkbox"/>
HDCE038	3/8"	<input type="checkbox"/>
HDCE012	1/2"	<input type="checkbox"/>



SIDE RAIL C LAMP

CODE	SIZE	Select
SRC014	1/4"	<input type="checkbox"/>
SRC038	3/8"	<input type="checkbox"/>
SRC012	1/2"	<input type="checkbox"/>

INTEGRAL SYSTEM 일체형



CODE	SIZE	Select
HDCI014	1/4"	<input type="checkbox"/>
HDCI038	3/8"	<input type="checkbox"/>
HDCI012	1/2"	<input type="checkbox"/>

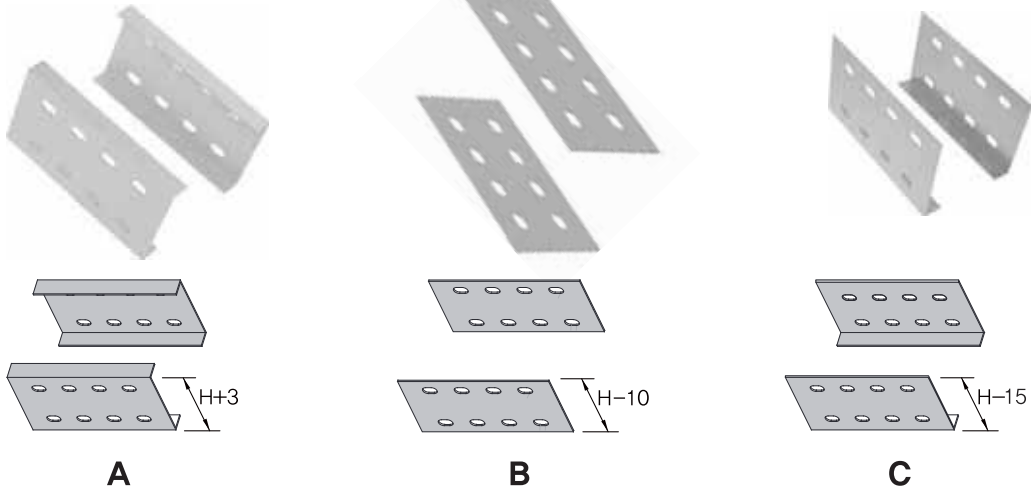


KSA
ISO 9001/14001 CERTIFIED



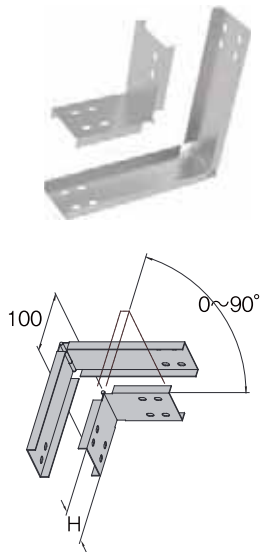
JINYOUNG
Steel & Technology
(주)진영에스텍

JOINT PLATE TYPE 조인트



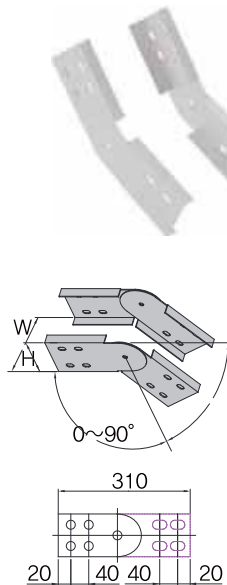
CODE	H(Height)	TYPE	Select
LTJC070	70	A <input type="checkbox"/>	<input type="checkbox"/>
LTJC100	100	B <input type="checkbox"/>	<input type="checkbox"/>
LTJC150	150	C <input type="checkbox"/>	<input type="checkbox"/>

HORIZONTAL CONNECTOR 수평 콘넥터



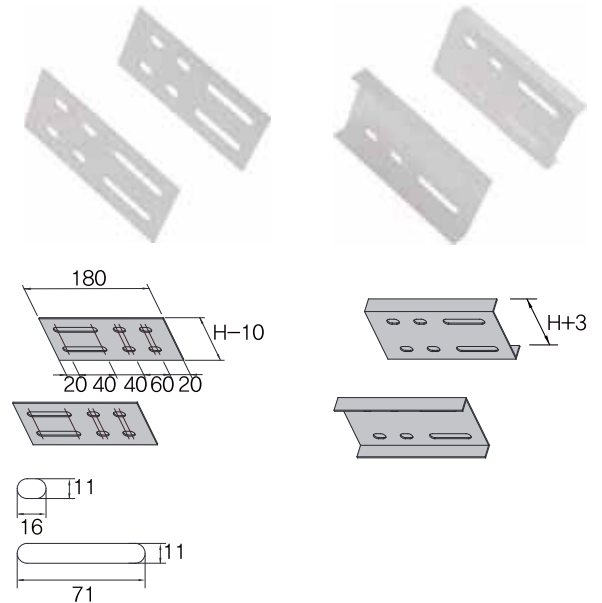
CODE	H(Height)	Select
LTHC070	70	<input type="checkbox"/>
LTHC100	100	<input type="checkbox"/>
LTHC150	150	<input type="checkbox"/>

RISER CONNECTOR 수직 콘넥터



CODE	H(Height)	Select
LTRC070	70	<input type="checkbox"/>
LTRC100	100	<input type="checkbox"/>
LTRC150	150	<input type="checkbox"/>

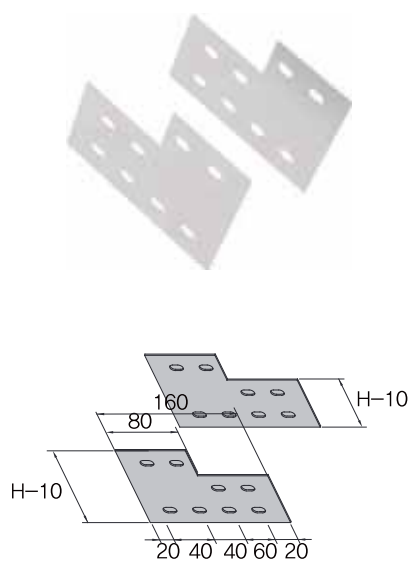
EXPANSION JOINT CONNECTOR 익스펜션 조인트



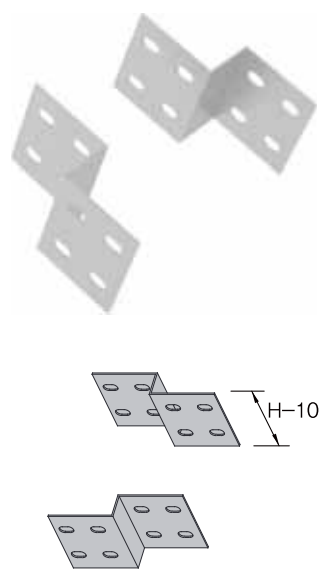
CODE	H(Height)	Select
LTEC070	70	<input type="checkbox"/>
LTEC100	100	<input type="checkbox"/>
LTEC150	150	<input type="checkbox"/>

LADDER TRAY SYSTEM

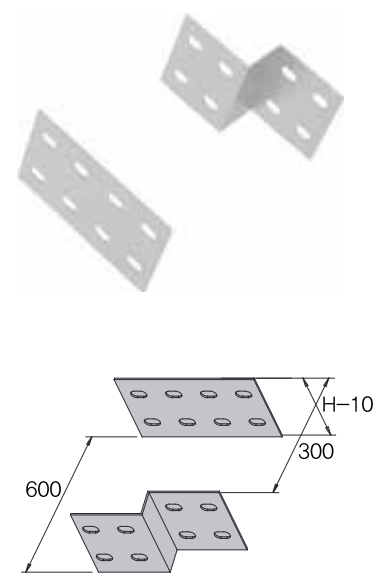
STEP DOWN CONNECTOR 스텝 다운 콘넥터



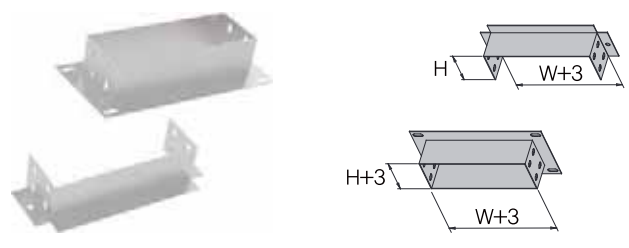
REDUCING STRAIGHT TYPE 레듀서 콘넥터



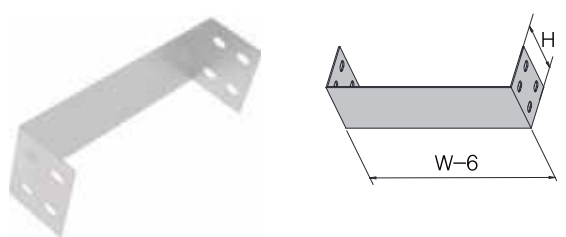
REDUCING OFFSET TYPE 레듀서 콘넥터



BOX CONNECTOR 박스 콘넥터



END CAP 엔드 캡



CODE	W(Width)	H(Height)	Select
LTBC010	100	70 □	<input type="checkbox"/>
LTBC015	150		<input type="checkbox"/>
LTBC020	200		<input type="checkbox"/>
LTBC030	300		<input type="checkbox"/>
LTBC045	450	100 □	<input type="checkbox"/>
LTBC050	500		<input type="checkbox"/>
LTBC060	600	150 □	<input type="checkbox"/>
LTBC070	700		<input type="checkbox"/>
LTBC080	800		<input type="checkbox"/>
LTBC090	900		<input type="checkbox"/>
LTBC100	1000		<input type="checkbox"/>

CODE	W(Width)	H(Height)	Select
LTEC010	100	70 □	<input type="checkbox"/>
LTEC015	150		<input type="checkbox"/>
LTEC020	200		<input type="checkbox"/>
LTEC030	300		<input type="checkbox"/>
LTEC045	450	100 □	<input type="checkbox"/>
LTEC050	500		<input type="checkbox"/>
LTEC060	600	150 □	<input type="checkbox"/>
LTEC070	700		<input type="checkbox"/>
LTEC080	800		<input type="checkbox"/>
LTEC090	900		<input type="checkbox"/>
LTEC100	1000		<input type="checkbox"/>

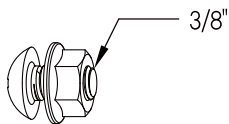


KSA
ISO 9001/14001 CERTIFIED



JINYOUNG
Steel & Technology
(주)진영에스텍

**SHANK BOLT /
NUT**
샹크 볼트 /
너트



CODE	Material	Select
SKBN0308	Steel (E.G)	<input type="checkbox"/>
SKBN0308	Stainless Steel (SUS)	<input type="checkbox"/>

**JUMPER FOR
GROUNDIG**
점퍼



CODE	SQ(Square)	Select
BDJP008	8	<input type="checkbox"/>
BDJP014	14	<input type="checkbox"/>
BDJP022	22	<input type="checkbox"/>
BDJP038	38	<input type="checkbox"/>

POSMAC TRAY

SMART TRAY

HI-TEC TRAY

LADDER TRAY

SOLID BOTTOM

ALUMINUM TRAY

SUPPORT &
ACCESSORIES

SYSTEM CHANNEL

RACEWAY

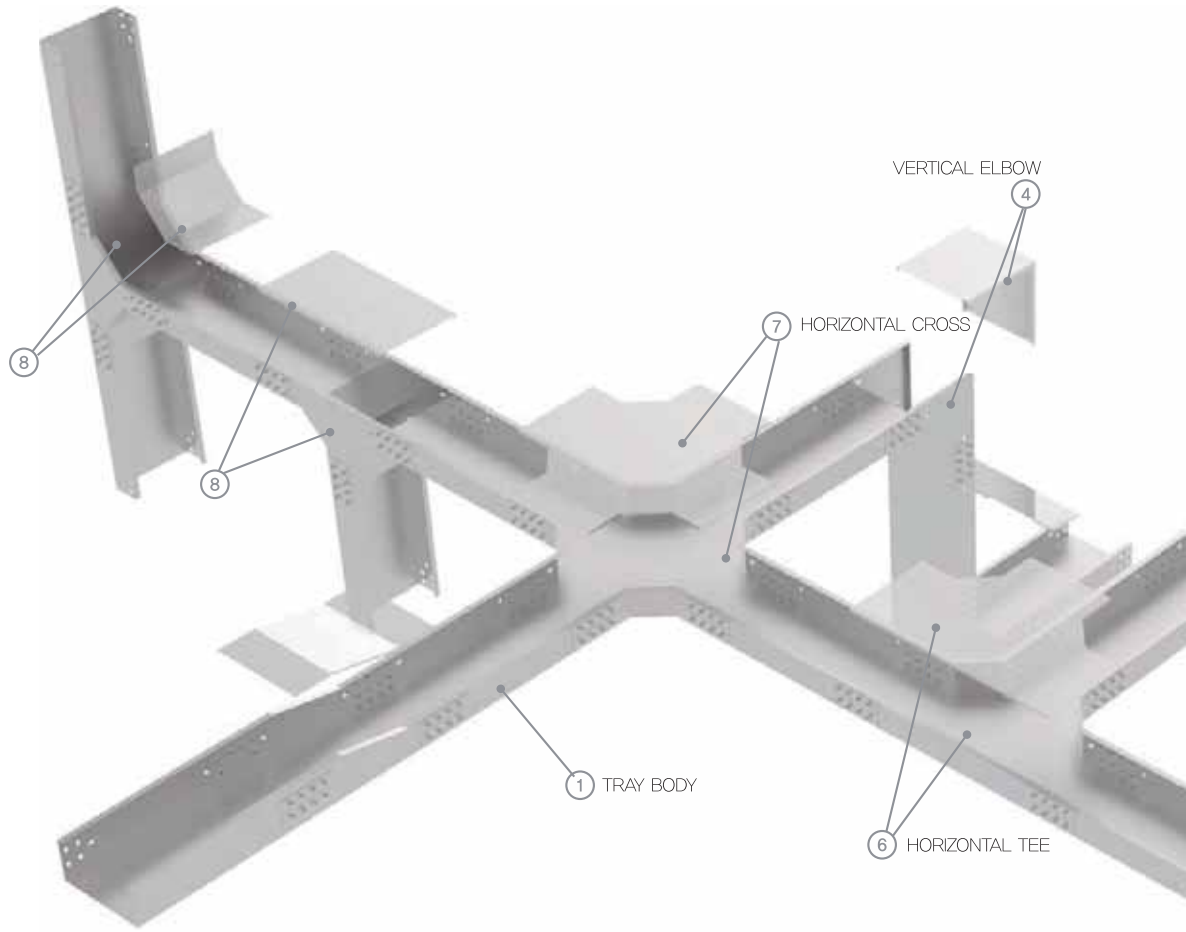
SYSTEM BOX

**SOLID
BOTTOM TRAY
SYSTEM**

SOLID BOTTOM TRAY

A TYPE

HORIZONTAL TEE



DESCRIPTION	Select	Unit	Q'ty
① TRAY BODY [트레이 바디]	<input type="checkbox"/>	M	
② HORIZONTAL ELBOW 90 & COVER [수평 엘보 & 커버]	<input type="checkbox"/>	EA	
③ HORIZONTAL ELBOW 90 & COVER [수평 엘보 & 커버]	<input type="checkbox"/>	EA	
④ VERTICAL ELBOW 90 (IN TYPE) & COVER [수직 엘보 & 커버]	<input type="checkbox"/>	EA	
⑤ VERTICAL ELBOW 90 (OUT TYPE) & COVER [수직 엘보 & 커버]	<input type="checkbox"/>	EA	
⑥ HORIZONTAL TEE & COVER [수평 티 & 커버]	<input type="checkbox"/>	EA	
⑦ HORIZONTAL CROSS & COVER [수평 크로스 & 커버]	<input type="checkbox"/>	EA	
⑧ VERTICAL TEE & COVER [수직 티 & 커버]	<input type="checkbox"/>	EA	
⑨ VERTICAL TEE & COVER [수직 티 & 커버]	<input type="checkbox"/>	EA	
⑩ STRAIGHT REDUCER [레듀서 S]	<input type="checkbox"/>	EA	
⑪ RIGHT HAND REDUCER [레듀서 R]	<input type="checkbox"/>	EA	
⑫ LEFT HAND REDUCER [레듀서 L]	<input type="checkbox"/>	EA	



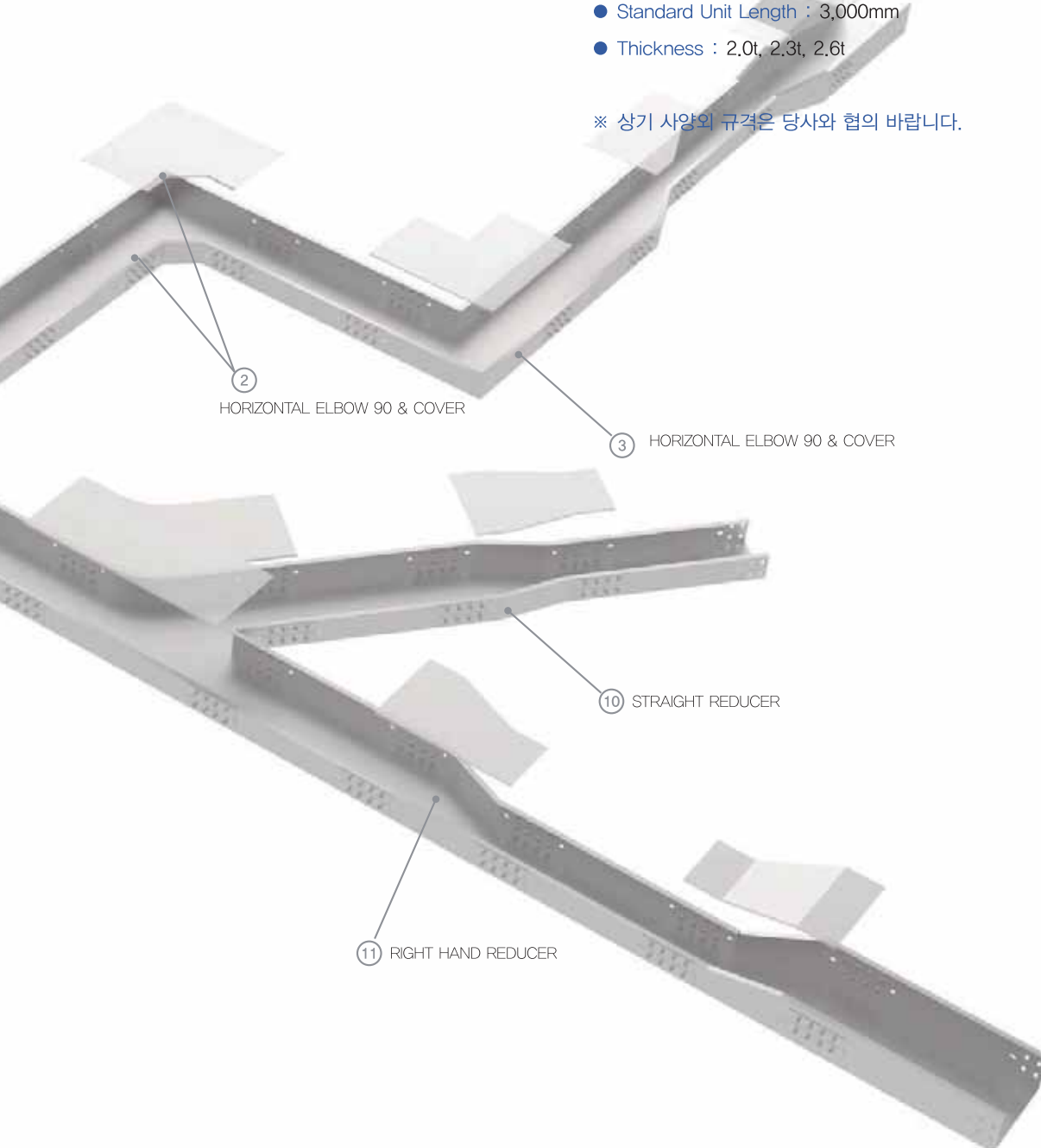
KSA
ISO 9001/14001 CERTIFIED



JINYOUNG
Steel & Technology
(주)진영에스텍

- **Materials:** KS D 3030 (용융 아연 알루미늄 마그네슘 합금도금 강판 및 강대)
KS D 3501(열간압연 연강판 및 강대)
KS D 3503(일반구조용 압연강대)
KS D 3506(용융아연도금 강판 및 강대)
- **Finishes :** Hot Dip Galvanized (용융 아연도금),
Electrostatic Powder Coated (정전 분체도장)
- **Standard Unit Length :** 3,000mm
- **Thickness :** 2.0t, 2.3t, 2.6t

※ 상기 사양외 규격은 당사와 협의 바랍니다.



POSMAC TRAY

SMART TRAY

HI-TEC TRAY

LADDER TRAY

SOLID BOTTOM

ALUMINUM TRAY

SUPPORT & ACCESSORIES

SYSTEM CHANNEL

RACEWAY

SYSTEM BOX

SOLID BOTTOM TRAY

① Tray Body
트레이 바디

② HORIZONTAL ELBOW 90° & COVER
수평 엘보 & 커버
A TYPE

③ HORIZONTAL ELBOW 90° & COVER
수평 엘보 & 커버
A TYPE

④ VERTICAL ELBOW 90° (IN TYPE) & COVER
수직 엘보 & 커버
A TYPE

⑤ VERTICAL ELBOW 90° (OUT TYPE) & COVER
수직 엘보 & 커버
A TYPE

⑥ HORIZONTAL TEE & COVER
수평 티 & 커버
A TYPE

⑦ HORIZONTAL CROSS & COVER
수평 크로스 & 커버
A TYPE

⑧ VERTICAL TEE & COVER
수직 티 & 커버
A TYPE

⑨ VERTICAL TEE & COVER
수직 티 & 커버
A TYPE

⑩ HORIZONTAL ELBOW 90° & COVER
수평 엘보 & 커버
B TYPE

⑪ HORIZONTAL ELBOW 90° & COVER
수평 엘보 & 커버
B TYPE

⑫ HORIZONTAL TEE & COVER
수평 티 & 커버
B TYPE

⑬ HORIZONTAL CROSS & COVER
수평 크로스 & 커버
B TYPE

⑭ VERTICAL TEE & COVER
수직 티 & 커버
B TYPE

⑮ VERTICAL TEE & COVER
수직 티 & 커버
B TYPE

⑯ STRAIGHT REDUCER
레듀서

⑰ RIGHT HAND REDUCER
레듀서

⑱ LFET HAND REDUCER
레듀서



KSA
ISO 9001/14001 CERTIFIED

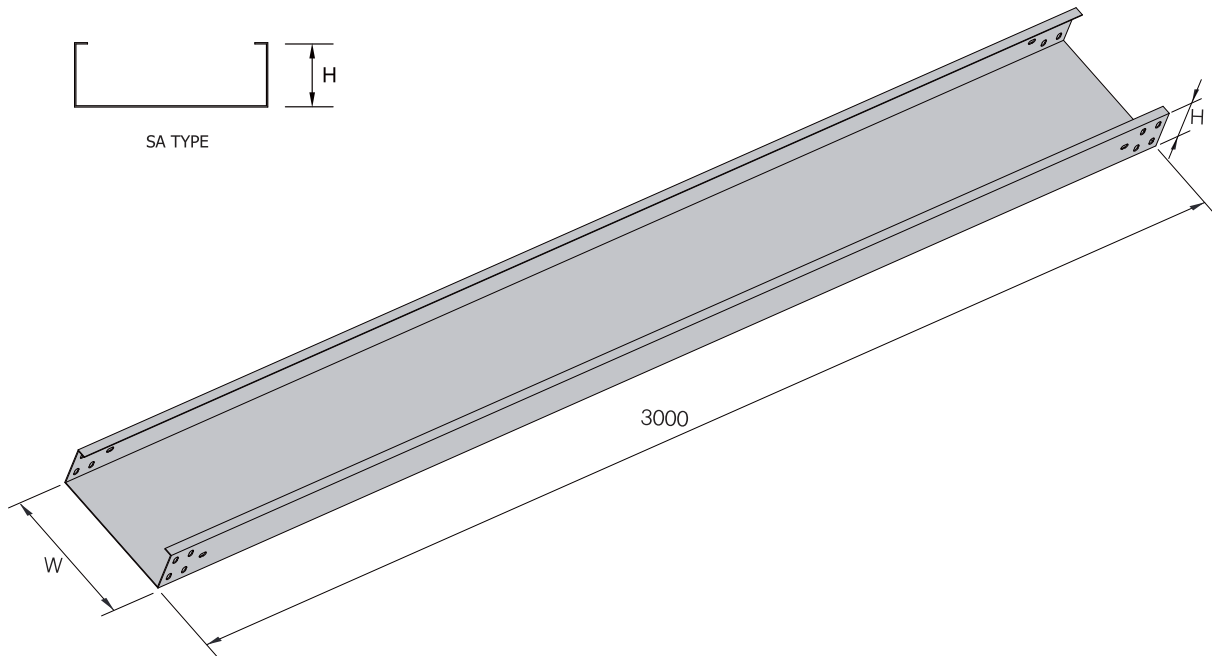


JINYOUNG
Steel & Technology
(주)진영에스텍

TRAY BODY 트레이 바디



SA TYPE



SOLID BOTTOM TRAY BODY

CODE	W(Width)	H(Height)	T(Tickness)	Select
SBST0100	100	50 □	1.6 □	<input type="checkbox"/>
SBST0150	150			<input type="checkbox"/>
SBST0200	200			<input type="checkbox"/>
SBST0300	300	70 □	2.0 □	<input type="checkbox"/>
SBST0400	400			<input type="checkbox"/>
SBST0450	450			<input type="checkbox"/>
SBST0500	500	100 □	2.3 □	<input type="checkbox"/>
SBST0600	600			<input type="checkbox"/>
SBST0700	700			<input type="checkbox"/>
SBST0800	800	150 □	2.6 □	<input type="checkbox"/>
SBST0900	900			<input type="checkbox"/>
SBST1000	1000			<input type="checkbox"/>

POSMAC TRAY

SMART TRAY

HI-TEC TRAY

LADDER TRAY

SOLID BOTTOM

ALUMINUM TRAY

SUPPORT & ACCESSORIES

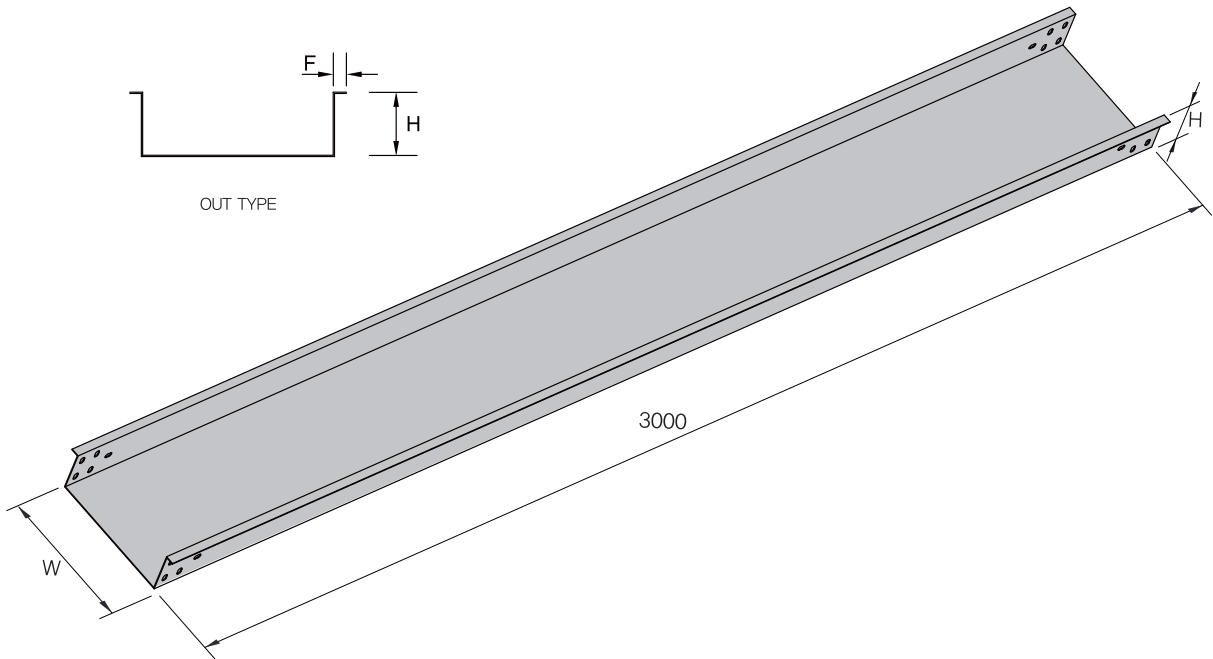
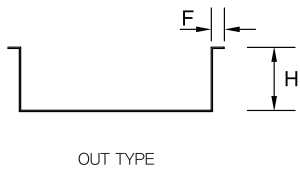
SYSTEM CHANNEL

RACEWAY

SYSTEM BOX

SOLID BOTTOM TRAY

TRAY BODY 트레이 바디



SOLID BOTTOM TRAY BODY

CODE	W(Width)	H(Height)	T(Thickness)	Select
SBST0100	100	50 □	1.6 □	<input type="checkbox"/>
SBST0150	150			<input type="checkbox"/>
SBST0200	200			<input type="checkbox"/>
SBST0300	300			<input type="checkbox"/>
SBST0400	400	70 □	2.0 □	<input type="checkbox"/>
SBST0450	450	100 □	2.3 □	<input type="checkbox"/>
SBST0500	500			<input type="checkbox"/>
SBST0600	600			<input type="checkbox"/>
SBST0700	700			<input type="checkbox"/>
SBST0800	800	150 □	2.6 □	<input type="checkbox"/>
SBST0900	900	1000		<input type="checkbox"/>
SBST1000	1000			<input type="checkbox"/>

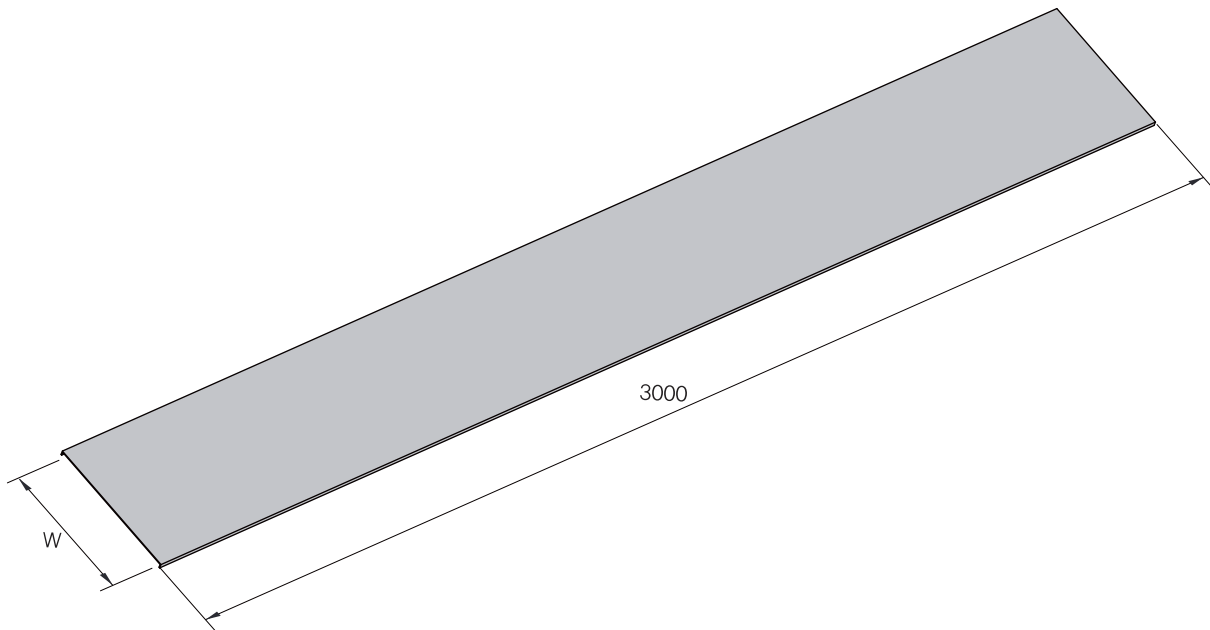


KSA
ISO 9001/14001 CERTIFIED



JINYOUNG
Steel & Technology
(주)진영에스텍

TRAY COVER
트레이 커버



SOLID BOTTOM TRAY COVER

CODE	W(Width)	T(Thickness)	Select
SBST0100	100	1.6 □	<input type="checkbox"/>
SBST0150	150		<input type="checkbox"/>
SBST0200	200		<input type="checkbox"/>
SBST0300	300	2.0 □	<input type="checkbox"/>
SBST0400	400		<input type="checkbox"/>
SBST0450	450		<input type="checkbox"/>
SBST0500	500	2.3 □	<input type="checkbox"/>
SBST0600	600		<input type="checkbox"/>
SBST0700	700	2.6 □	<input type="checkbox"/>
SBST0800	800		<input type="checkbox"/>
SBST0900	900		<input type="checkbox"/>
SBST1000	1000		<input type="checkbox"/>

POSMAC TRAY

SMART TRAY

HI-TEC TRAY

LADDER TRAY

SOLID BOTTOM

ALUMINUM TRAY

SUPPORT & ACCESSORIES

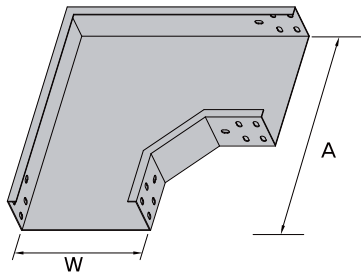
SYSTEM CHANNEL

RACEWAY

SYSTEM BOX

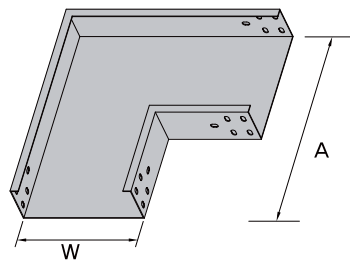
SOLID BOTTOM TRAY

HORIZONTAL ELBOW 90° & COVER 수평 엘보 & 커버



※ 표준 타입

HORIZONTAL ELBOW 90° & COVER 수평 엘보 & 커버



CODE	W(Width)	H(Height)	A	Select
SBHE90010	100	50 □	330	<input type="checkbox"/>
SBHE90015	150		380	<input type="checkbox"/>
SBHE90020	200		430	<input type="checkbox"/>
SBHE90030	300	70 □	530	<input type="checkbox"/>
SBHE90040	400		630	<input type="checkbox"/>
SBHE90045	450		680	<input type="checkbox"/>
SBHE90050	500	100 □	730	<input type="checkbox"/>
SBHE90060	600		830	<input type="checkbox"/>
SBHE90070	700		930	<input type="checkbox"/>
SBHE90080	800	150 □	1030	<input type="checkbox"/>
SBHE90090	900		1130	<input type="checkbox"/>
SBHE90100	1000		1230	<input type="checkbox"/>

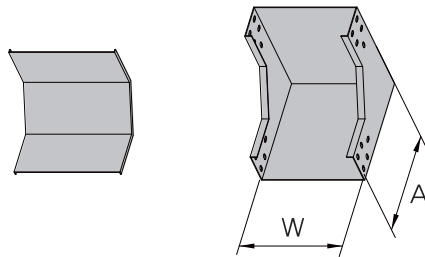


KSA
ISO 9001/14001 CERTIFIED

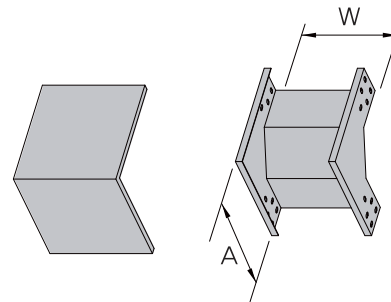


JINYOUNG
Steel & Technology
(주)진영에스텍

VERTICAL ELBOW 90° (IN TYPE) & COVER 수직 엘보 & 커버



VERTICAL ELBOW 90° (OUT TYPE) & COVER 수직 엘보 & 커버



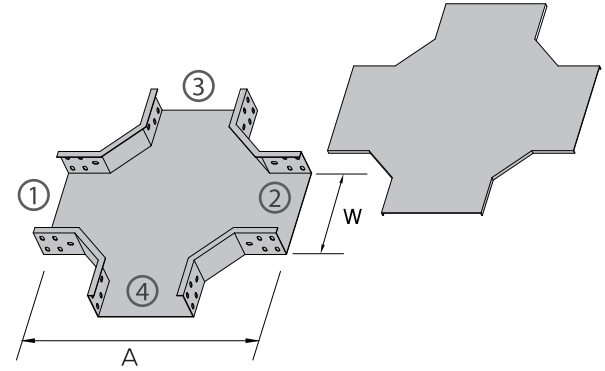
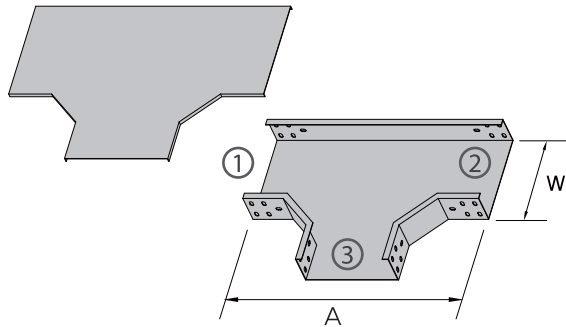
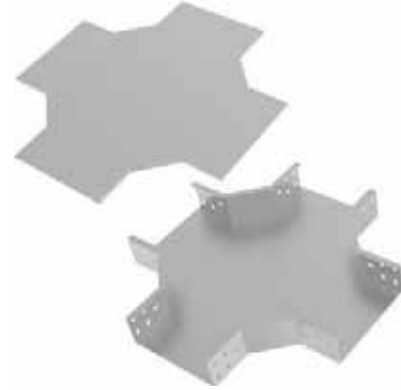
CODE	W(Width)	H(Height)	A	Select
SBVE90010	100	50 □	230 + H	<input type="checkbox"/>
SBVE90015	150		230 + H	<input type="checkbox"/>
SBVE90020	200		230 + H	<input type="checkbox"/>
SBVE90030	300	70 □	230 + H	<input type="checkbox"/>
SBVE90040	400		230 + H	<input type="checkbox"/>
SBVE90045	450	100 □	230 + H	<input type="checkbox"/>
SBVE90050	500		230 + H	<input type="checkbox"/>
SBVE90060	600		230 + H	<input type="checkbox"/>
SBVE90070	700	150 □	230 + H	<input type="checkbox"/>
SBVE90080	800		230 + H	<input type="checkbox"/>
SBVE90090	900		230 + H	<input type="checkbox"/>
SBVE90100	1000		230 + H	<input type="checkbox"/>

SOLID BOTTOM TRAY

HORIZONTAL TEE & COVER 수평 티 & 커버



HORIZONTAL CROSS & COVER 수평 크로스 & 커버



CODE	W(Width)	H(Height)	Select
SBHT010	100	50 □	<input type="checkbox"/>
SBHT015	150		<input type="checkbox"/>
SBHT020	200		<input type="checkbox"/>
SBHT030	300	70 □	<input type="checkbox"/>
SBHT040	400		<input type="checkbox"/>
SBHT045	450	100 □	<input type="checkbox"/>
SBHT050	500		<input type="checkbox"/>
SBHT060	600		<input type="checkbox"/>
SBHT070	700	150 □	<input type="checkbox"/>
SBHT080	800		<input type="checkbox"/>
SBHT090	900		<input type="checkbox"/>
SBHT100	1000		<input type="checkbox"/>

CODE	W(Width)	H(Height)	Select
SBHC010	100	50 □	<input type="checkbox"/>
SBHC015	150		<input type="checkbox"/>
SBHC020	200		<input type="checkbox"/>
SBHC030	300	70 □	<input type="checkbox"/>
SBHC040	400		<input type="checkbox"/>
SBHC045	450	100 □	<input type="checkbox"/>
SBHC050	500		<input type="checkbox"/>
SBHC060	600		<input type="checkbox"/>
SBHC070	700	150 □	<input type="checkbox"/>
SBHC080	800		<input type="checkbox"/>
SBHC090	900		<input type="checkbox"/>
SBHC100	1000		<input type="checkbox"/>



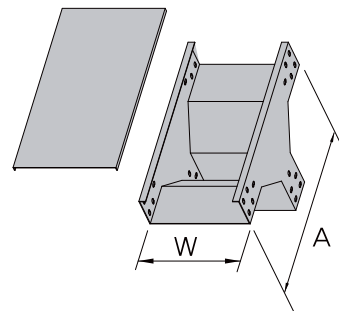
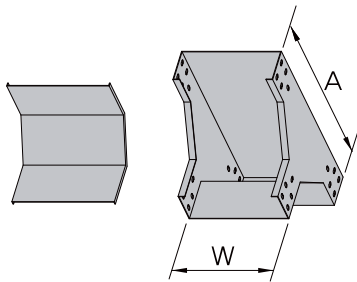
KSA
ISO 9001/14001 CERTIFIED



JINYOUNG
Steel & Technology
(주)진영에스텍

**VERTICAL TEE
입상 & COVER
수직 티 & 커버**

**VERTICAL TEE
입하 & COVER
수직 티 & 커버**



CODE	W(Width)	H(Height)	A	Select
SBVC010	100	50 □	460 + H	<input type="checkbox"/>
SBVC015	150		460 + H	<input type="checkbox"/>
SBVC020	200		460 + H	<input type="checkbox"/>
SBVC030	300	70 □	460 + H	<input type="checkbox"/>
SBVC040	400		460 + H	<input type="checkbox"/>
SBVC045	450	100 □	460 + H	<input type="checkbox"/>
SBVC050	500		460 + H	<input type="checkbox"/>
SBVC060	600		460 + H	<input type="checkbox"/>
SBVC070	700	150 □	460 + H	<input type="checkbox"/>
SBVC080	800		460 + H	<input type="checkbox"/>
SBVC090	900		460 + H	<input type="checkbox"/>
SBVC100	1000		460 + H	<input type="checkbox"/>

POSMAC TRAY

SMART TRAY

HI-TEC TRAY

LADDER TRAY

SOLID BOTTOM

ALUMINUM TRAY

SUPPORT & ACCESSORIES

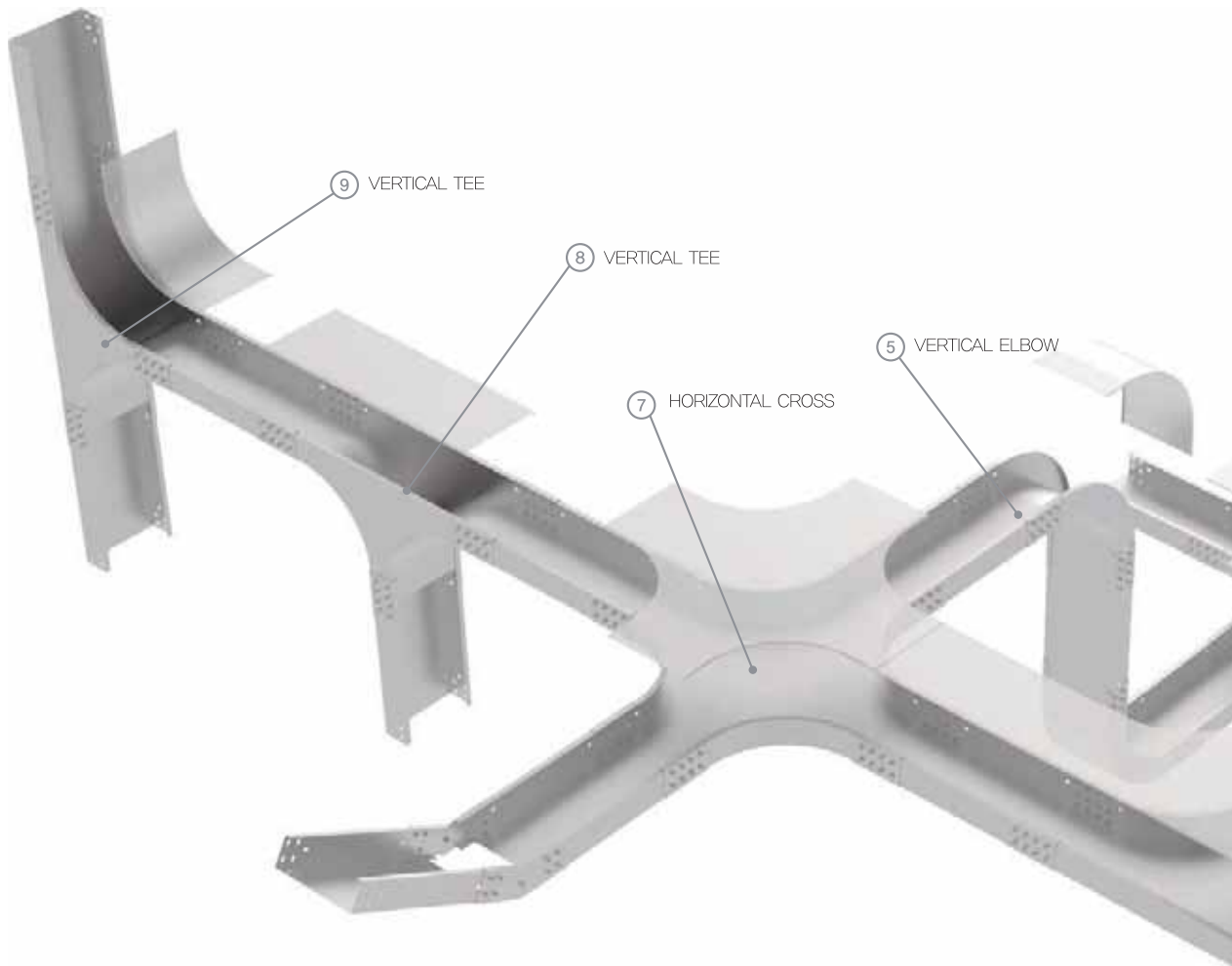
SYSTEM CHANNEL

RACEWAY

SYSTEM BOX

SOLID BOTTOM TRAY

B TYPE (ROUND)



DESCRIPTION	Select	Unit	Q'ty
① TRAY BODY [트레이 바디]	<input type="checkbox"/>	M	
② HORIZONTAL ELBOW 90 & COVER [수평 엘보 & 커버]	<input type="checkbox"/>	EA	
③ HORIZONTAL ELBOW 90 & COVER [수평 엘보 & 커버]	<input type="checkbox"/>	EA	
④ VERTICAL ELBOW 90 (IN TYPE) & COVER [수직 엘보 & 커버]	<input type="checkbox"/>	EA	
⑤ VERTICAL ELBOW 90 (OUT TYPE) & COVER [수직 엘보 & 커버]	<input type="checkbox"/>	EA	
⑥ HORIZONTAL TEE & COVER [수평 티 & 커버]	<input type="checkbox"/>	EA	
⑦ HORIZONTAL CROSS & COVER [수평 크로스 & 커버]	<input type="checkbox"/>	EA	
⑧ VERTICAL TEE & COVER [수직 티 & 커버]	<input type="checkbox"/>	EA	
⑨ VERTICAL TEE & COVER [수직 티 & 커버]	<input type="checkbox"/>	EA	
⑩ STRAIGHT REDUCER [레듀서 S]	<input type="checkbox"/>	EA	
⑪ RIGHT HAND REDUCER [레듀서 R]	<input type="checkbox"/>	EA	
⑫ LEFT HAND REDUCER [레듀서 L]	<input type="checkbox"/>	EA	



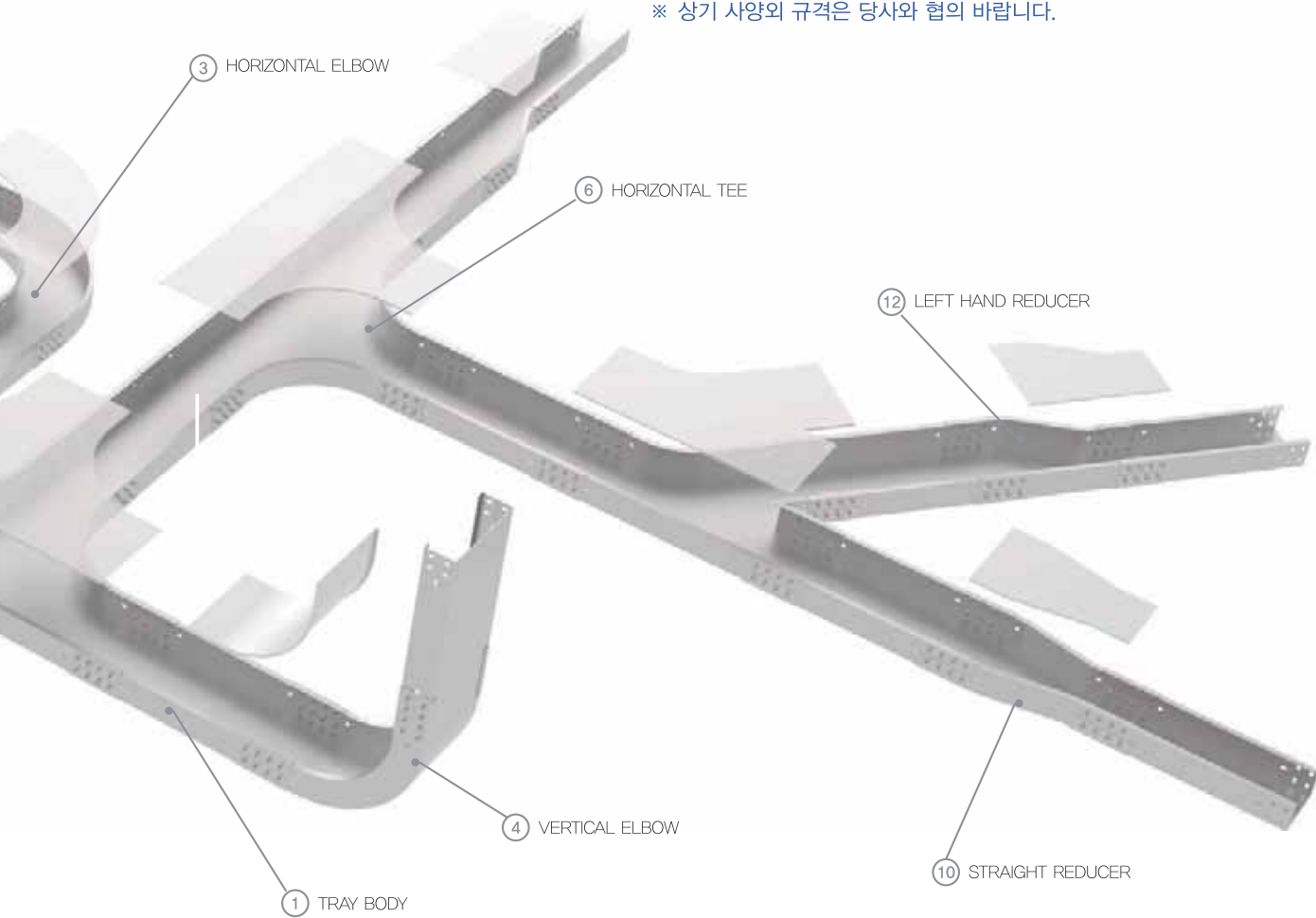
KSA
ISO 9001/14001 CERTIFIED



JINYOUNG
Steel & Technology
(주)진영에스텍

- **Materials:** KS D 3030 (용융 아연 알루미늄 마그네슘 합금도금 강판 및 강대)
KS D 3501(열간압연 연강판 및 강대)
KS D 3503(일반구조용 압연강대)
KS D 3506(용융아연도금 강판 및 강대)
- **Finishes :** Hot Dip Galvanized (용융 아연도금),
Electrostatic Powder Coated (정전 분체도장)
- **Standard Unit Length :** 3,000mm
- **Thickness :** 2.0t, 2.3t, 2.6t

※ 상기 사양외 규격은 당사와 협의 바랍니다.



SOLID BOTTOM TRAY

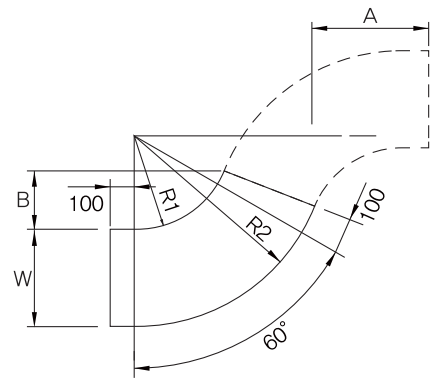
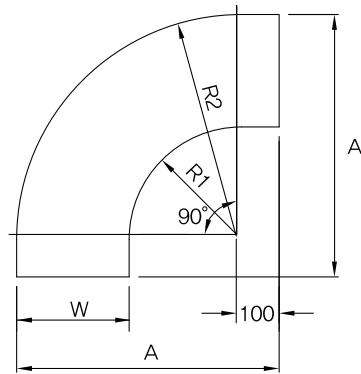
B TYPE (ROUND)

HORIZONTAL ELBOW & COVER 수평 엘보 & 커버

90°



60°



CODE	W(Width)	R1	R2	A	Select
SBHE90010	100	300	400	500	<input type="checkbox"/>
		600	700	800	<input type="checkbox"/>
SBHE90015	150	300	450	550	<input type="checkbox"/>
		600	750	850	<input type="checkbox"/>
SBHE90020	200	300	500	600	<input type="checkbox"/>
		600	800	900	<input type="checkbox"/>
SBHE90030	300	300	600	700	<input type="checkbox"/>
		600	900	1000	<input type="checkbox"/>
SBHE90040	400	300	700	800	<input type="checkbox"/>
		600	1000	1100	<input type="checkbox"/>
SBHE90045	450	300	750	850	<input type="checkbox"/>
		600	1050	1150	<input type="checkbox"/>
SBHE90050	500	300	800	900	<input type="checkbox"/>
		600	1100	1200	<input type="checkbox"/>
SBHE90060	600	300	900	1000	<input type="checkbox"/>
		600	1200	1300	<input type="checkbox"/>
SBHE90070	700	300	1000	1100	<input type="checkbox"/>
		600	1300	1400	<input type="checkbox"/>
SBHE90080	800	300	1100	1200	<input type="checkbox"/>
		600	1400	1500	<input type="checkbox"/>
SBHE90090	900	300	1200	1300	<input type="checkbox"/>
		600	1500	1600	<input type="checkbox"/>
SBHE90100	1000	300	1300	1400	<input type="checkbox"/>
		600	1600	1700	<input type="checkbox"/>

CODE	W(Width)	R1	R2	A	B	Select
SBHE60010	100	300	400	410	236	<input type="checkbox"/>
		600	700	670	386	<input type="checkbox"/>
SBHE60015	150	300	450	410	236	<input type="checkbox"/>
		600	750	670	386	<input type="checkbox"/>
SBHE60020	200	300	500	410	236	<input type="checkbox"/>
		600	800	670	386	<input type="checkbox"/>
SBHE60030	300	300	600	410	236	<input type="checkbox"/>
		600	900	670	386	<input type="checkbox"/>
SBHE60040	400	300	700	410	236	<input type="checkbox"/>
		600	1000	670	386	<input type="checkbox"/>
SBHE60045	450	300	750	410	236	<input type="checkbox"/>
		600	1050	670	386	<input type="checkbox"/>
SBHE60050	500	300	800	410	236	<input type="checkbox"/>
		600	1100	670	386	<input type="checkbox"/>
SBHE60060	600	300	900	410	236	<input type="checkbox"/>
		600	1200	670	386	<input type="checkbox"/>
SBHE60070	700	300	1000	410	236	<input type="checkbox"/>
		600	1300	670	386	<input type="checkbox"/>
SBHE60080	800	300	1100	410	236	<input type="checkbox"/>
		600	1400	670	386	<input type="checkbox"/>
SBHE60090	900	300	1200	410	236	<input type="checkbox"/>
		600	1500	670	386	<input type="checkbox"/>
SBHE60100	1000	300	1300	410	236	<input type="checkbox"/>
		600	1600	670	386	<input type="checkbox"/>

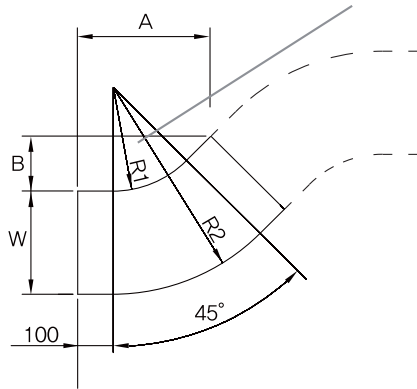


KSA
ISO 9001/14001 CERTIFIED

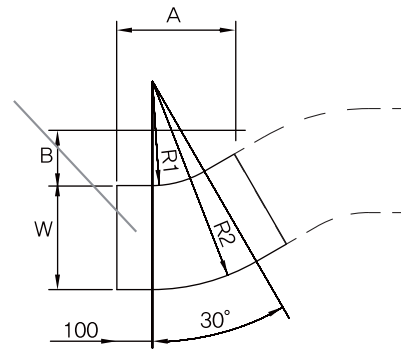


JINYOUNG
Steel & Technology
(주)진영에스텍

45°



30°



CODE	W(Width)	R1	R2	A	B	Select
SBHE45010	100	300	400	383	158	<input type="checkbox"/>
		600	700	595	246	<input type="checkbox"/>
SBHE45015	150	300	450	383	158	<input type="checkbox"/>
		600	750	595	246	<input type="checkbox"/>
SBHE45020	200	300	500	383	158	<input type="checkbox"/>
		600	800	595	246	<input type="checkbox"/>
SBHE45030	300	300	600	383	158	<input type="checkbox"/>
		600	900	595	246	<input type="checkbox"/>
SBHE45040	400	300	700	383	158	<input type="checkbox"/>
		600	1000	595	246	<input type="checkbox"/>
SBHE45045	450	300	750	383	158	<input type="checkbox"/>
		600	1050	595	246	<input type="checkbox"/>
SBHE45050	500	300	800	383	158	<input type="checkbox"/>
		600	1100	595	246	<input type="checkbox"/>
SBHE45060	600	300	900	383	158	<input type="checkbox"/>
		600	1200	595	246	<input type="checkbox"/>
SBHE45070	700	300	1000	383	158	<input type="checkbox"/>
		600	1300	595	246	<input type="checkbox"/>
SBHE45080	800	300	1100	383	158	<input type="checkbox"/>
		600	1400	595	246	<input type="checkbox"/>
SBHE45090	900	300	1200	383	158	<input type="checkbox"/>
		600	1500	595	246	<input type="checkbox"/>
SBHE45100	1000	300	1300	383	158	<input type="checkbox"/>
		600	1600	595	246	<input type="checkbox"/>

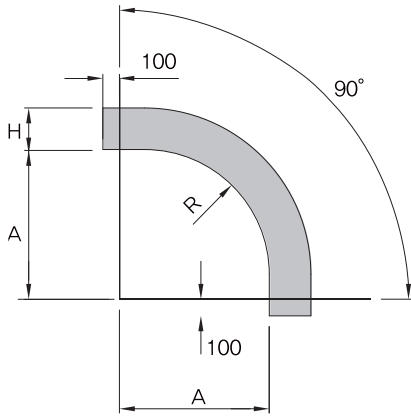
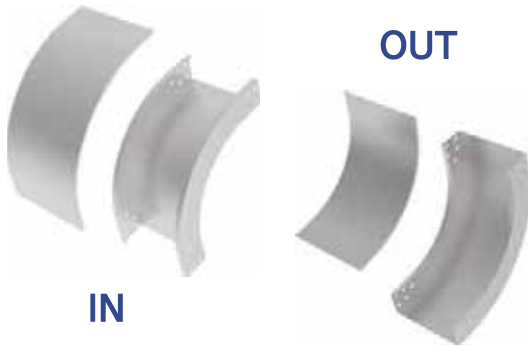
CODE	W(Width)	R1	R2	A	B	Select
SBHE30010	100	300	400	337	90	<input type="checkbox"/>
		600	700	487	130	<input type="checkbox"/>
SBHE30015	150	300	450	337	90	<input type="checkbox"/>
		600	750	487	130	<input type="checkbox"/>
SBHE30020	200	300	500	337	90	<input type="checkbox"/>
		600	800	487	130	<input type="checkbox"/>
SBHE30030	300	300	600	337	90	<input type="checkbox"/>
		600	900	487	130	<input type="checkbox"/>
SBHE30040	400	300	700	337	90	<input type="checkbox"/>
		600	1000	487	130	<input type="checkbox"/>
SBHE30045	450	300	750	337	90	<input type="checkbox"/>
		600	1050	487	130	<input type="checkbox"/>
SBHE30050	500	300	800	337	90	<input type="checkbox"/>
		600	1100	487	130	<input type="checkbox"/>
SBHE30060	600	300	900	337	90	<input type="checkbox"/>
		600	1200	487	130	<input type="checkbox"/>
SBHE30070	700	300	1000	337	90	<input type="checkbox"/>
		600	1300	487	130	<input type="checkbox"/>
SBHE30080	800	300	1100	337	90	<input type="checkbox"/>
		600	1400	487	130	<input type="checkbox"/>
SBHE30090	900	300	1200	337	90	<input type="checkbox"/>
		600	1500	487	130	<input type="checkbox"/>
SBHE30100	1000	300	1300	337	90	<input type="checkbox"/>
		600	1600	487	130	<input type="checkbox"/>

SOLID BOTTOM TRAY

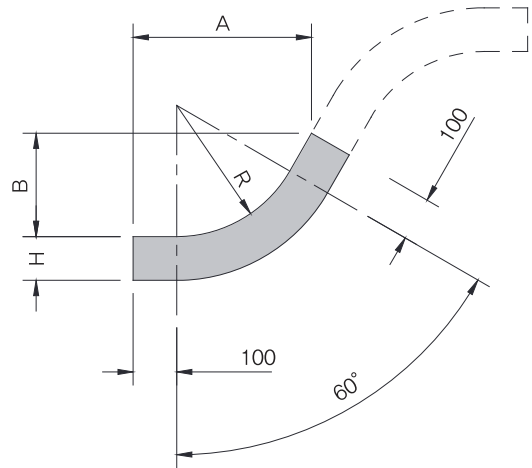
B TYPE (ROUND)

VERTICAL ELBOW & COVER 수직 엘보 & 커버

90°



60°



CODE	W(Width)	R	A	Select
SBVE90010	100	300	400	<input type="checkbox"/>
		600	700	<input type="checkbox"/>
SBVE90015	150	300	400	<input type="checkbox"/>
		600	700	<input type="checkbox"/>
SBVE90020	200	300	400	<input type="checkbox"/>
		600	700	<input type="checkbox"/>
SBVE90030	300	300	400	<input type="checkbox"/>
		600	700	<input type="checkbox"/>
SBVE90040	400	300	400	<input type="checkbox"/>
		600	700	<input type="checkbox"/>
SBVE90045	450	300	400	<input type="checkbox"/>
		600	700	<input type="checkbox"/>
SBVE90050	500	300	400	<input type="checkbox"/>
		600	700	<input type="checkbox"/>
SBVE90060	600	300	400	<input type="checkbox"/>
		600	700	<input type="checkbox"/>
SBVE90070	700	300	400	<input type="checkbox"/>
		600	700	<input type="checkbox"/>
SBVE90080	800	300	400	<input type="checkbox"/>
		600	700	<input type="checkbox"/>
SBVE90090	900	300	400	<input type="checkbox"/>
		600	700	<input type="checkbox"/>
SBVE90100	1000	300	400	<input type="checkbox"/>
		600	700	<input type="checkbox"/>

CODE	W(Width)	R	A	B	Select
SBVE60010	100	300	410	236	<input type="checkbox"/>
		600	670	386	<input type="checkbox"/>
SBVE60015	150	300	410	236	<input type="checkbox"/>
		600	670	386	<input type="checkbox"/>
SBVE60020	200	300	410	236	<input type="checkbox"/>
		600	670	386	<input type="checkbox"/>
SBVE60030	300	300	410	236	<input type="checkbox"/>
		600	670	386	<input type="checkbox"/>
SBVE60040	400	300	410	236	<input type="checkbox"/>
		600	670	386	<input type="checkbox"/>
SBVE60045	450	300	410	236	<input type="checkbox"/>
		600	670	386	<input type="checkbox"/>
SBVE60050	500	300	410	236	<input type="checkbox"/>
		600	670	386	<input type="checkbox"/>
SBVE60060	600	300	410	236	<input type="checkbox"/>
		600	670	386	<input type="checkbox"/>
SBVE60070	700	300	410	236	<input type="checkbox"/>
		600	670	386	<input type="checkbox"/>
SBVE60080	800	300	410	236	<input type="checkbox"/>
		600	670	386	<input type="checkbox"/>
SBVE60090	900	300	410	236	<input type="checkbox"/>
		600	670	386	<input type="checkbox"/>
SBVE60100	1000	300	410	236	<input type="checkbox"/>
		600	670	386	<input type="checkbox"/>

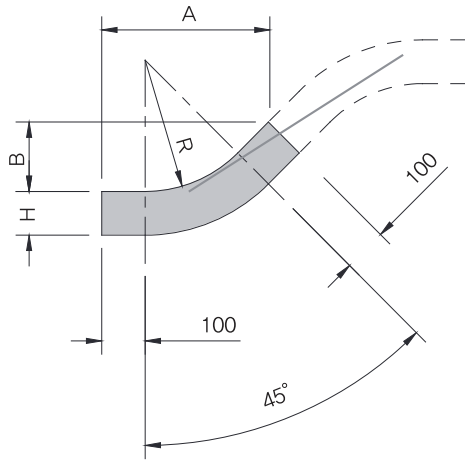


KSA
ISO 9001/14001 CERTIFIED

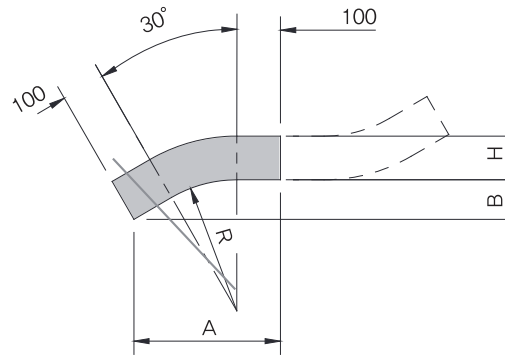


JINYOUNG
Steel & Technology
(주)진영에스텍

45°



30°



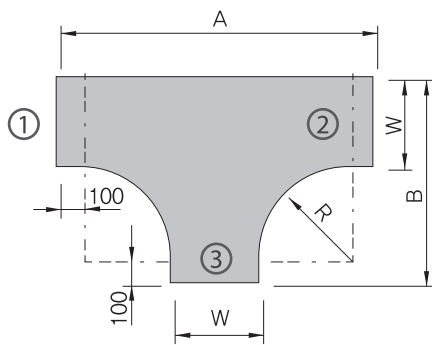
CODE	W(Width)	R	A	B	Select
SBVE45010	100	300	383	158	<input type="checkbox"/>
		600	595	246	<input type="checkbox"/>
SBVE45015	150	300	383	158	<input type="checkbox"/>
		600	595	246	<input type="checkbox"/>
SBVE45020	200	300	383	158	<input type="checkbox"/>
		600	595	246	<input type="checkbox"/>
SBVE45030	300	300	383	158	<input type="checkbox"/>
		600	595	246	<input type="checkbox"/>
SBVE45040	400	300	383	158	<input type="checkbox"/>
		600	595	246	<input type="checkbox"/>
SBVE45045	450	300	383	158	<input type="checkbox"/>
		600	595	246	<input type="checkbox"/>
SBVE45050	500	300	383	158	<input type="checkbox"/>
		600	595	246	<input type="checkbox"/>
SBVE45060	600	300	383	158	<input type="checkbox"/>
		600	595	246	<input type="checkbox"/>
SBVE45070	700	300	383	158	<input type="checkbox"/>
		600	595	246	<input type="checkbox"/>
SBVE45080	800	300	383	158	<input type="checkbox"/>
		600	595	246	<input type="checkbox"/>
SBVE45090	900	300	383	158	<input type="checkbox"/>
		600	595	246	<input type="checkbox"/>
SBVE45100	1000	300	383	158	<input type="checkbox"/>
		600	595	246	<input type="checkbox"/>

CODE	W(Width)	R	A	B	Select
SBVE30010	100	300	337	90	<input type="checkbox"/>
		600	487	130	<input type="checkbox"/>
SBVE30015	150	300	337	90	<input type="checkbox"/>
		600	487	130	<input type="checkbox"/>
SBVE30020	200	300	337	90	<input type="checkbox"/>
		600	487	130	<input type="checkbox"/>
SBVE30030	300	300	337	90	<input type="checkbox"/>
		600	487	130	<input type="checkbox"/>
SBVE30040	400	300	337	90	<input type="checkbox"/>
		600	487	130	<input type="checkbox"/>
SBVE30045	450	300	337	90	<input type="checkbox"/>
		600	487	130	<input type="checkbox"/>
SBVE30050	500	300	337	90	<input type="checkbox"/>
		600	487	130	<input type="checkbox"/>
SBVE30060	600	300	337	90	<input type="checkbox"/>
		600	487	130	<input type="checkbox"/>
SBVE30070	700	300	337	90	<input type="checkbox"/>
		600	487	130	<input type="checkbox"/>
SBVE30080	800	300	337	90	<input type="checkbox"/>
		600	487	130	<input type="checkbox"/>
SBVE30090	900	300	337	90	<input type="checkbox"/>
		600	487	130	<input type="checkbox"/>
SBVE30100	1000	300	337	90	<input type="checkbox"/>
		600	487	130	<input type="checkbox"/>

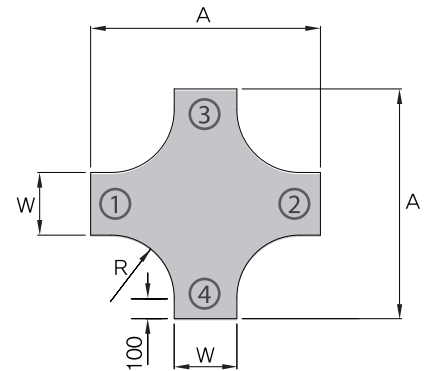
SOLID BOTTOM TRAY

B TYPE (ROUND)

HORIZONTAL TEE & COVER 수평 티 & 커버



HORIZONTAL CROSS & COVER 수평 크로스 & 커버



CODE	W(Width)	R	A	B	Select
SBHT010	100	300	900	500	<input type="checkbox"/>
		600	1500	800	<input type="checkbox"/>
SBHT015	150	300	950	550	<input type="checkbox"/>
		600	1550	850	<input type="checkbox"/>
SBHT020	200	300	1000	600	<input type="checkbox"/>
		600	1600	900	<input type="checkbox"/>
SBHT030	300	300	1100	700	<input type="checkbox"/>
		600	1700	1000	<input type="checkbox"/>
SBHT040	400	300	1200	800	<input type="checkbox"/>
		600	1800	1100	<input type="checkbox"/>
SBHT045	450	300	1250	850	<input type="checkbox"/>
		600	1850	1150	<input type="checkbox"/>
SBHT050	500	300	1300	900	<input type="checkbox"/>
		600	1900	1200	<input type="checkbox"/>
SBHT060	600	300	1400	1000	<input type="checkbox"/>
		600	2000	1300	<input type="checkbox"/>
SBHT070	700	300	1500	1100	<input type="checkbox"/>
		600	2100	1400	<input type="checkbox"/>
SBHT080	800	300	1600	1200	<input type="checkbox"/>
		600	2200	1500	<input type="checkbox"/>
SBHT090	900	300	1700	1300	<input type="checkbox"/>
		600	2300	1600	<input type="checkbox"/>
SBHT100	1000	300	1800	1400	<input type="checkbox"/>
		600	2400	1700	<input type="checkbox"/>

CODE	W(Width)	R	A	Select
SBHC010	100	300	900	<input type="checkbox"/>
		600	1500	<input type="checkbox"/>
SBHC015	150	300	950	<input type="checkbox"/>
		600	1550	<input type="checkbox"/>
SBHC020	200	300	1000	<input type="checkbox"/>
		600	1600	<input type="checkbox"/>
SBHC030	300	300	1100	<input type="checkbox"/>
		600	1700	<input type="checkbox"/>
SBHC040	400	300	1200	<input type="checkbox"/>
		600	1800	<input type="checkbox"/>
SBHC045	450	300	1250	<input type="checkbox"/>
		600	1850	<input type="checkbox"/>
SBHC050	500	300	1300	<input type="checkbox"/>
		600	1900	<input type="checkbox"/>
SBHC060	600	300	1400	<input type="checkbox"/>
		600	2000	<input type="checkbox"/>
SBHC070	700	300	1500	<input type="checkbox"/>
		600	2100	<input type="checkbox"/>
SBHC080	800	300	1600	<input type="checkbox"/>
		600	2200	<input type="checkbox"/>
SBHC090	900	300	1700	<input type="checkbox"/>
		600	2300	<input type="checkbox"/>
SBHC100	1000	300	1800	<input type="checkbox"/>
		600	2400	<input type="checkbox"/>

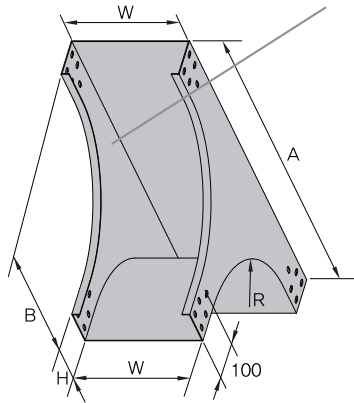


KSA
ISO 9001/14001 CERTIFIED

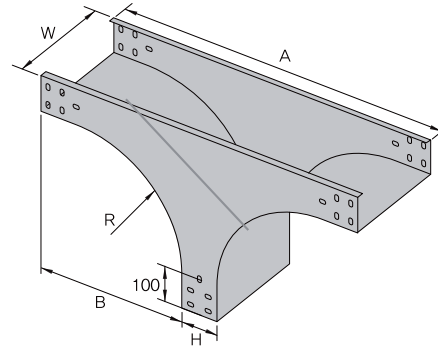


JINYOUNG
Steel & Technology
(주)진영에스텍

VERTICAL TEE 입상 & COVER 수직 티 & 커버



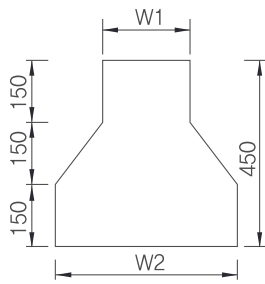
VERTICAL TEE 입하 & COVER 수직 티 & 커버



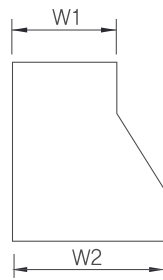
CODE	W(Width)	R	A	B	TYPE	Select
SBVT010	100	300	800 + H	400		<input type="checkbox"/>
		600	1400 + H	700		<input type="checkbox"/>
SBVT015	150	300	800 + H	400		<input type="checkbox"/>
		600	1400 + H	700		<input type="checkbox"/>
SBVT020	200	300	800 + H	400		<input type="checkbox"/>
		600	1400 + H	700		<input type="checkbox"/>
SBVT030	300	300	800 + H	400		<input type="checkbox"/>
		600	1400 + H	700		<input type="checkbox"/>
SBVT040	400	300	800 + H	400		<input type="checkbox"/>
		600	1400 + H	700		<input type="checkbox"/>
SBVT045	450	300	800 + H	400		<input type="checkbox"/>
		600	1400 + H	700		<input type="checkbox"/>
SBVT050	500	300	800 + H	400		<input type="checkbox"/>
		600	1400 + H	700		<input type="checkbox"/>
SBVT060	600	300	800 + H	400		<input type="checkbox"/>
		600	1400 + H	700		<input type="checkbox"/>
SBVT070	700	300	800 + H	400		<input type="checkbox"/>
		600	1400 + H	700		<input type="checkbox"/>
SBVT080	800	300	800 + H	400		<input type="checkbox"/>
		600	1400 + H	700		<input type="checkbox"/>
SBVT090	900	300	800 + H	400		<input type="checkbox"/>
		600	1400 + H	700		<input type="checkbox"/>
SBVT100	1000	300	800 + H	400		<input type="checkbox"/>
		600	1400 + H	700		<input type="checkbox"/>

SOLID BOTTOM TRAY

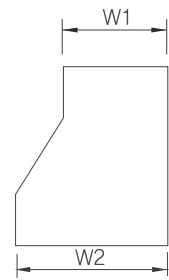
STRAIGHT REDUCER



LEFT REDUCER



RIGHT REDUCER



CODE	W1	W2	W(Width)	TYPE	Select
SBREST001				Straight	<input type="checkbox"/>
SBREST002				Straight	<input type="checkbox"/>
SBREST003				Straight	<input type="checkbox"/>
SBREST004				Straight	<input type="checkbox"/>
SBREST005				Straight	<input type="checkbox"/>
SBRERT001				Right	<input type="checkbox"/>
SBRERT002				Right	<input type="checkbox"/>
SBRERT003				Right	<input type="checkbox"/>
SBRERT004				Right	<input type="checkbox"/>
SBRERT005				Right	<input type="checkbox"/>
SBRELT001				Left	<input type="checkbox"/>
SBRELT002				Left	<input type="checkbox"/>
SBRELT003				Left	<input type="checkbox"/>
SBRELT004				Left	<input type="checkbox"/>
SBRELT005				Left	<input type="checkbox"/>

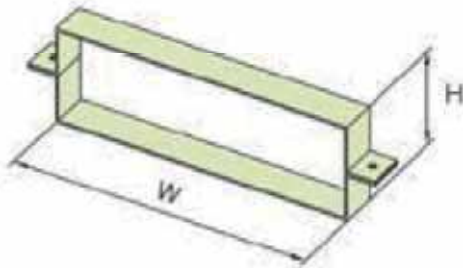
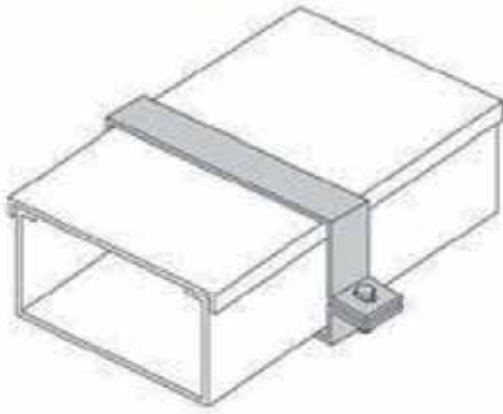


KSA
ISO 9001/14001 CERTIFIED

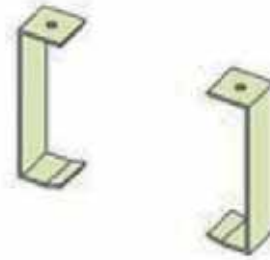
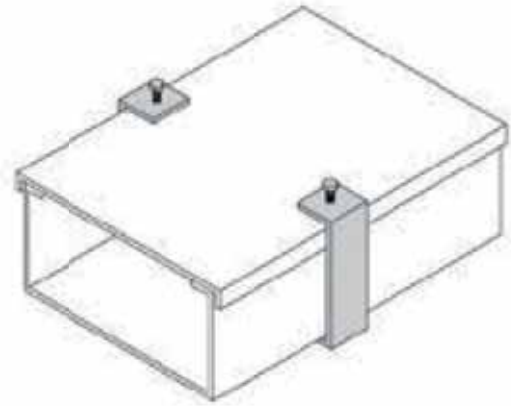


JINYOUNG
Steel & Technology
(주)진영에스텍

Cover Band Type



Cover Clamp Type



POSMAC TRAY

SMART TRAY

HI-TEC TRAY

LADDER TRAY

SOLID BOTTOM

ALUMINUM TRAY

SUPPORT & ACCESSORIES

SYSTEM CHANNEL

RACEWAY

SYSTEM BOX

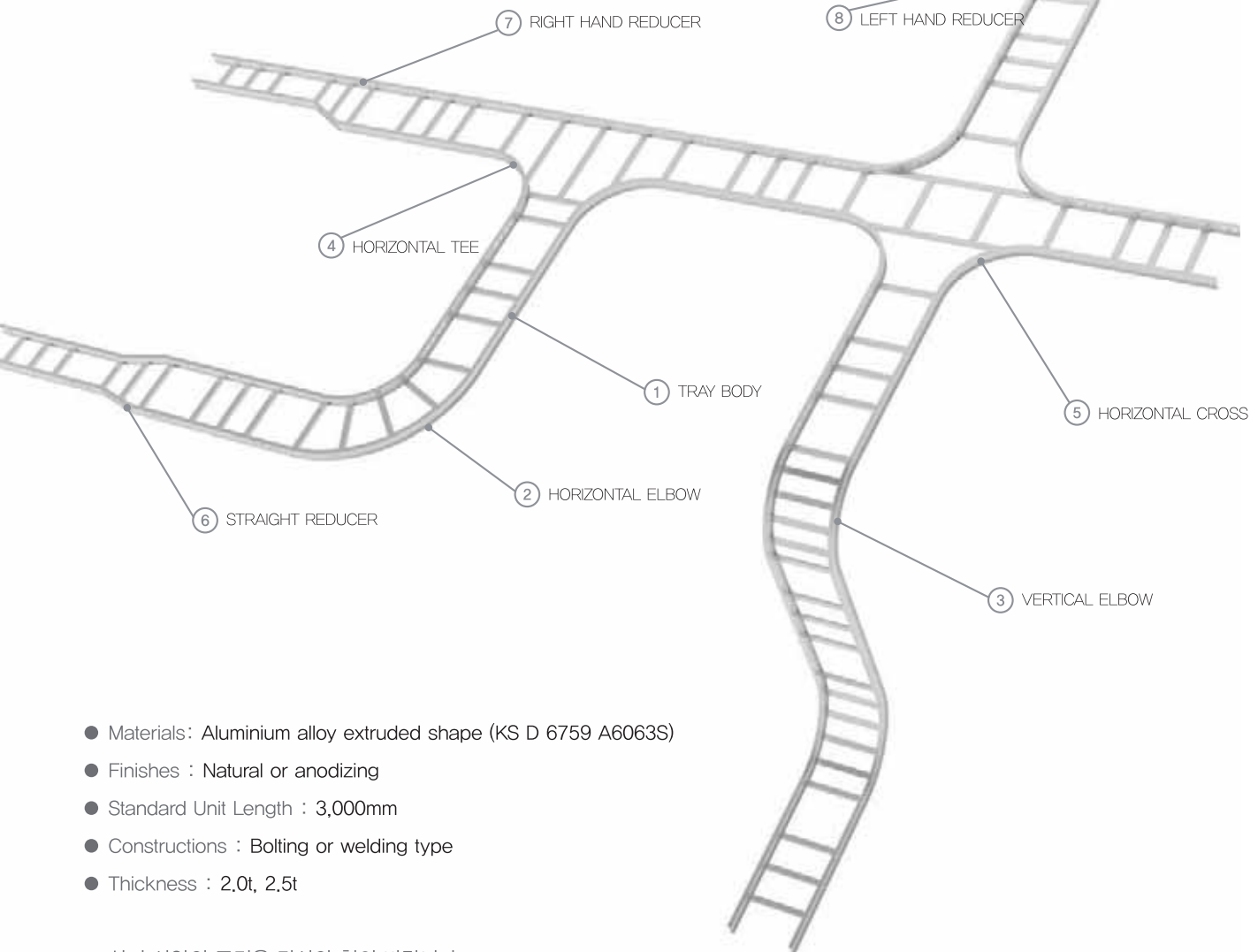
ALUMINUM TRAY SYSTEM



KSA
ISO 9001/14001 CERTIFIED



JINYOUNG
Steel & Technology
(주)진영에스텍



- Materials: Aluminium alloy extruded shape (KS D 6759 A6063S)
- Finishes : Natural or anodizing
- Standard Unit Length : 3,000mm
- Constructions : Bolting or welding type
- Thickness : 2.0t, 2.5t

※ 상기 사양의 규격은 당사와 협의 바랍니다.

	DESCRIPTION		Select	Unit	Q'ty
①	TRAY BODY [트레이 바디]		<input type="checkbox"/>	M	
	90 HORIZONTAL ELBOW [수평 엘보 90]		<input type="checkbox"/>	EA	
②	45 HORIZONTAL ELBOW [수평엘보 45]		<input type="checkbox"/>	EA	
	30 HORIZONTAL ELBOW [수평엘보 30]		<input type="checkbox"/>	EA	
③	90 VERTICAL ELBOW [수직엘보 90]		<input type="checkbox"/>	EA	
	45 VERTICAL ELBOW [수직엘보 45]		<input type="checkbox"/>	EA	
	30 VERTICAL ELBOW [수직엘보 30]		<input type="checkbox"/>	EA	
④	HORIZONTAL TEE [수평 티]		<input type="checkbox"/>	EA	
⑤	HORIZONTAL CROSS [수평 크로스]		<input type="checkbox"/>	EA	
⑥	STRAIGHT REDUCER [레듀서 S]		<input type="checkbox"/>	EA	
⑦	RIGHT HAND REDUCER [레듀서 R]		<input type="checkbox"/>	EA	
⑧	LEFT HAND REDUCER [레듀서 L]		<input type="checkbox"/>	EA	

POSMAC TRAY

SMART TRAY

HI-TEC TRAY

LADDER TRAY

SOLID BOTTOM

ALUMINUM TRAY

SUPPORT & ACCESSORIES

SYSTEM CHANNEL

RACEWAY

SYSTEM BOX

ALUMINUM TRAY SYSTEM

POSMAC TRAY

SMART TRAY

HI-TEC TRAY

LADDER TRAY

SOLID BOTTOM

ALUMINUM TRAY

SUPPORT & ACCESSORIES

SYSTEM CHANNEL

RACEWAY

SYSTEM BOX



① Tray Body
트레이 바디



⑨ JOINT CONNECTOR
조인트



② HORIZONTAL ELBOW
수평 엘보우



⑩ EXPANSION JOINT CONNECTOR
익스펜션 조인트



③ VERTICAL ELBOW
수직 엘보우



⑪ STEP DOWN CONNECTOR
스텝 다운 콘넥터



④ HORIZONTAL TEE
수평 티



⑫ RISER CONNECTOR
수직 콘넥터



⑤ HORIZONTAL CROSS
수평 크로스



⑬ HORIZONTAL CONNECTOR
수평 콘넥터



⑥ STRAIGHT REDUCER
레듀서 S



⑭ END CAP
엔드 캡



⑦ RIGHT HAND REDUCER
레듀서 R



⑮ OFFSET REDUCER CONNECTOR



⑧ LEFT HAND REDUCER
레듀서 L



⑯ HOLD DOWN CLAMP
홀 다운 클램프



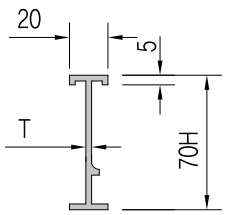
KSA
ISO 9001/14001 CERTIFIED



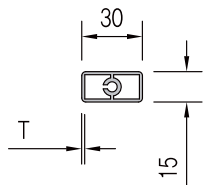
JINYOUNG
Steel & Technology
(주)진영에스텍

**TRAY BODY
(INSIDE TYPE)
트레이 바디**

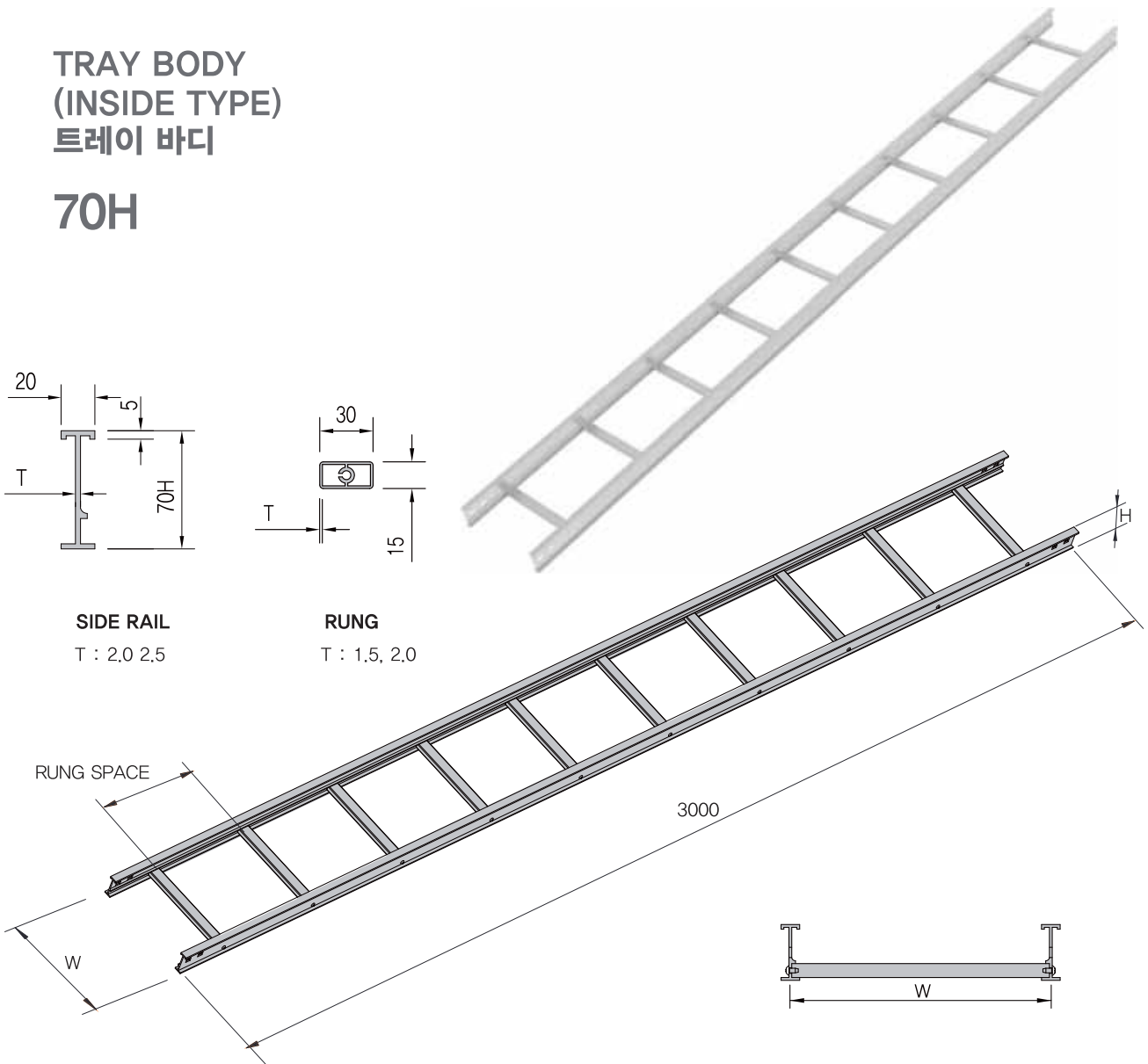
70H



SIDE RAIL
T : 2.0, 2.5



RUNG
T : 1.5, 2.0

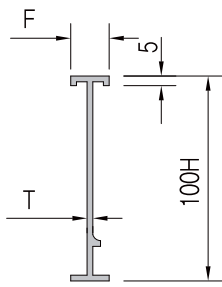


CODE	W(Width)	H(Height)	R/S (Rung spacing)	Select
ATST010070	100	70 □	200 □ 300 □	<input type="checkbox"/>
ATST015070	150			<input type="checkbox"/>
ATST020070	200			<input type="checkbox"/>
ATST030070	300			<input type="checkbox"/>
ATST040070	400			<input type="checkbox"/>
ATST045070	450			<input type="checkbox"/>
ATST050070	500			<input type="checkbox"/>
ATST060070	600			<input type="checkbox"/>
ATST070070	700			<input type="checkbox"/>
ATST080070	800			<input type="checkbox"/>
ATST090070	900			<input type="checkbox"/>
ATST100070	1000			<input type="checkbox"/>

ALUMINUM TRAY SYSTEM

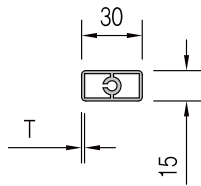
TRAY BODY (INSIDE TYPE) 트레이 바디

100H



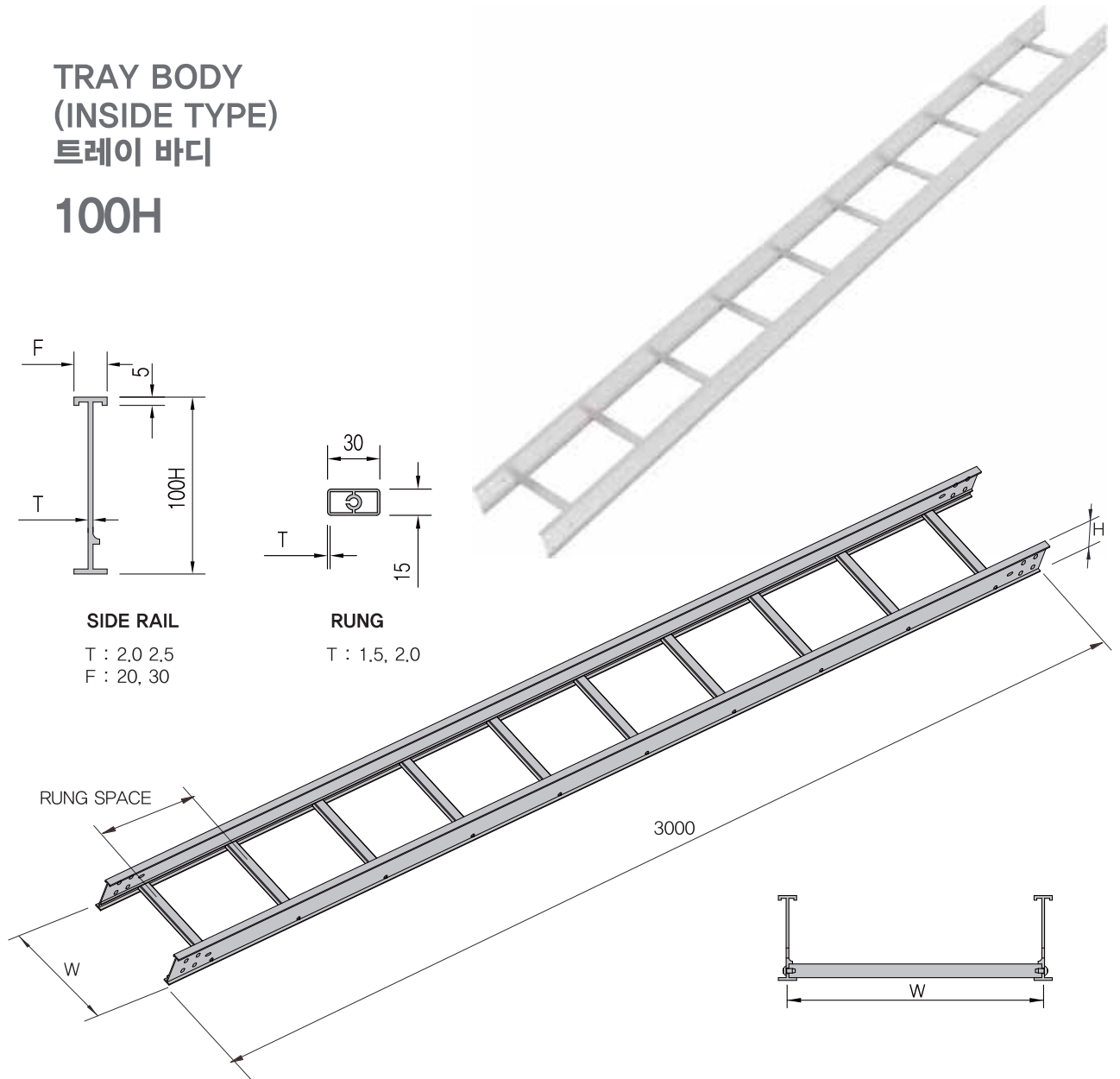
SIDE RAIL

T : 2.0, 2.5
F : 20, 30



RUNG

T : 1.5, 2.0



CODE	W(Width)	H(Height)	R/S (Rung spacing)	Select
ATST010100	100	100 □	200 □ 300 □	<input type="checkbox"/>
ATST015100	150			<input type="checkbox"/>
ATST020100	200			<input type="checkbox"/>
ATST030100	300			<input type="checkbox"/>
ATST040100	400			<input type="checkbox"/>
ATST045100	450			<input type="checkbox"/>
ATST050100	500			<input type="checkbox"/>
ATST060100	600			<input type="checkbox"/>
ATST070100	700			<input type="checkbox"/>
ATST080100	800			<input type="checkbox"/>
ATST090100	900			<input type="checkbox"/>
ATST100100	1000			<input type="checkbox"/>



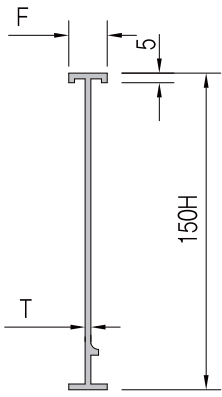
KSA
ISO 9001/14001 CERTIFIED



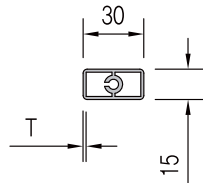
JINYOUNG
Steel & Technology
(주)진영에스텍

**TRAY BODY
(INSIDE TYPE)
트레이 바디**

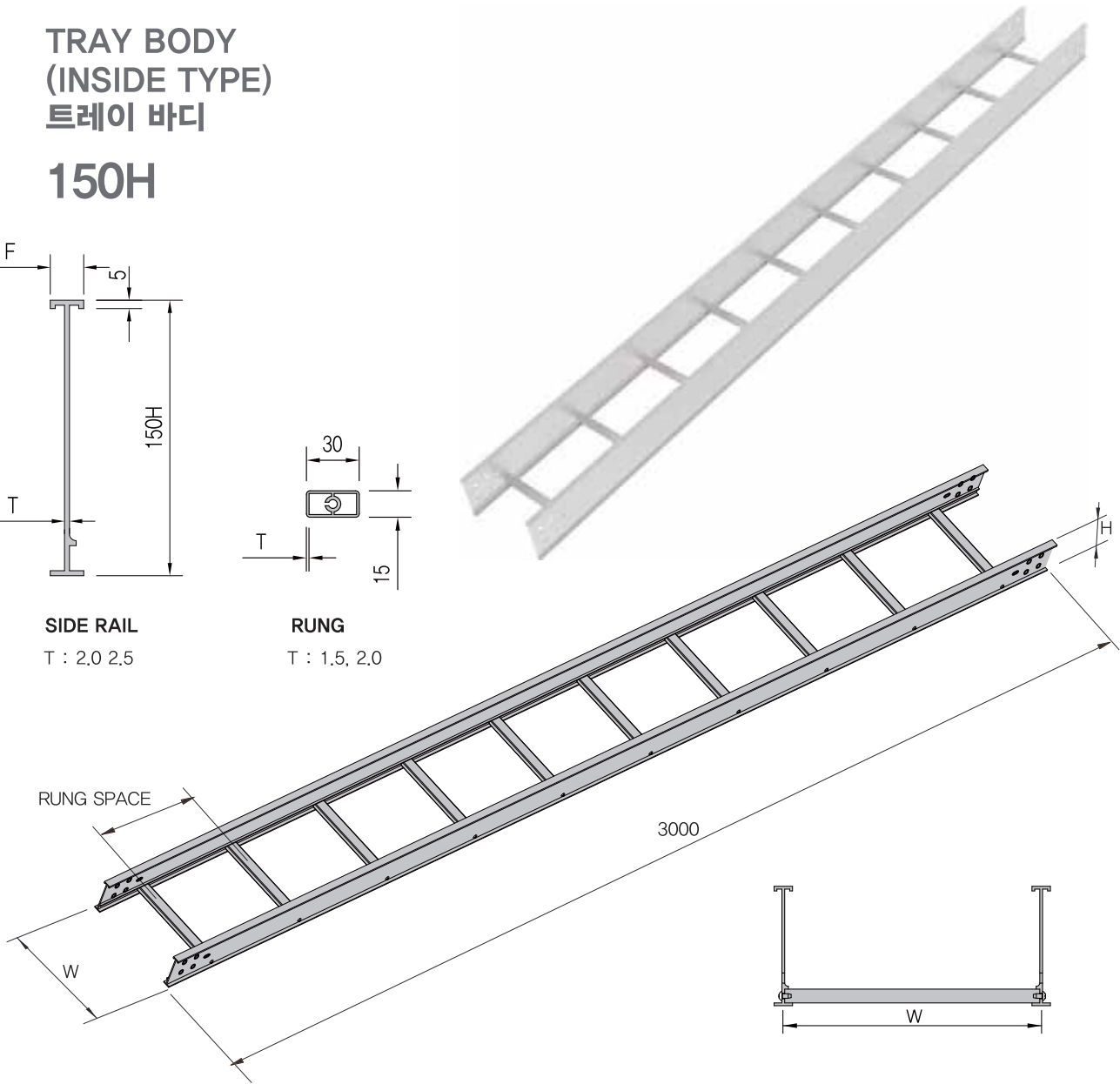
150H



SIDE RAIL
T : 2.0, 2.5



RUNG
T : 1.5, 2.0



CODE	W(Width)	H(Height)	R/S (Rung spacing)	Select
ATST010150	100	150 □	200 □ 300 □	<input type="checkbox"/>
ATST015150	150			<input type="checkbox"/>
ATST020150	200			<input type="checkbox"/>
ATST030150	300			<input type="checkbox"/>
ATST040150	400			<input type="checkbox"/>
ATST045150	450			<input type="checkbox"/>
ATST050150	500			<input type="checkbox"/>
ATST060150	600			<input type="checkbox"/>
ATST070150	700			<input type="checkbox"/>
ATST080150	800			<input type="checkbox"/>
ATST090150	900	<input type="checkbox"/>		
ATST100150	1000	<input type="checkbox"/>		

POSMAC TRAY

SMART TRAY

HI-TEC TRAY

LADDER TRAY

SOLID BOTTOM

ALUMINUM TRAY

SUPPORT & ACCESSORIES

SYSTEM CHANNEL

RACEWAY

SYSTEM BOX

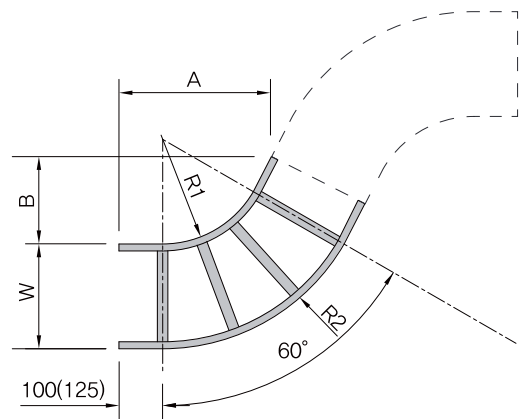
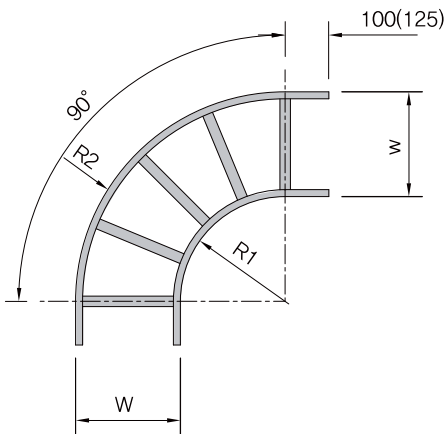
ALUMINUM TRAY SYSTEM

HORIZONTAL ELBOW 수평 엘보우

90°



60°

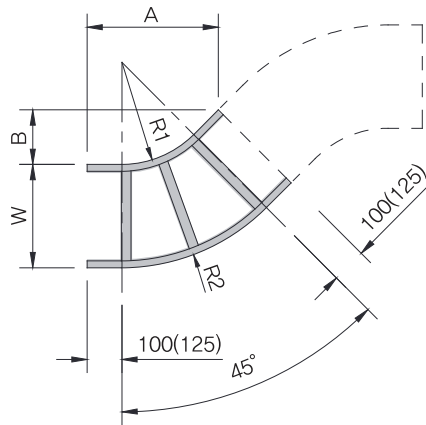


CODE	W(Width)	R1	R2	Select
ATHE90010	100	300	400	<input type="checkbox"/>
		600	700	<input type="checkbox"/>
ATHE90015	150	300	450	<input type="checkbox"/>
		600	750	<input type="checkbox"/>
ATHE90020	200	300	500	<input type="checkbox"/>
		600	800	<input type="checkbox"/>
ATHE90030	300	300	600	<input type="checkbox"/>
		600	900	<input type="checkbox"/>
ATHE90040	400	300	700	<input type="checkbox"/>
		600	1000	<input type="checkbox"/>
ATHE90045	450	300	750	<input type="checkbox"/>
		600	1050	<input type="checkbox"/>
ATHE90050	500	300	800	<input type="checkbox"/>
		600	1100	<input type="checkbox"/>
ATHE90060	600	300	900	<input type="checkbox"/>
		600	1200	<input type="checkbox"/>
ATHE90070	700	300	1000	<input type="checkbox"/>
		600	1300	<input type="checkbox"/>
ATHE90080	800	300	1100	<input type="checkbox"/>
		600	1400	<input type="checkbox"/>
ATHE90090	900	300	1200	<input type="checkbox"/>
		600	1500	<input type="checkbox"/>
ATHE90100	1000	300	1300	<input type="checkbox"/>
		600	1600	<input type="checkbox"/>

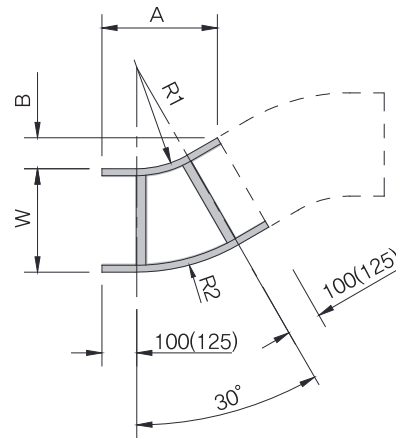
CODE	W(Width)	R1	R2	A	B	Select
ATHE60010	100	300	400	410	236	<input type="checkbox"/>
		600	700	670	386	<input type="checkbox"/>
ATHE60015	150	300	450	410	236	<input type="checkbox"/>
		600	750	670	386	<input type="checkbox"/>
ATHE60020	200	300	500	410	236	<input type="checkbox"/>
		600	800	670	386	<input type="checkbox"/>
ATHE60030	300	300	600	410	236	<input type="checkbox"/>
		600	900	670	386	<input type="checkbox"/>
ATHE60040	400	300	700	410	236	<input type="checkbox"/>
		600	1000	670	386	<input type="checkbox"/>
ATHE60045	450	300	750	410	236	<input type="checkbox"/>
		600	1050	670	386	<input type="checkbox"/>
ATHE60050	500	300	800	410	236	<input type="checkbox"/>
		600	1100	670	386	<input type="checkbox"/>
ATHE60060	600	300	900	410	236	<input type="checkbox"/>
		600	1200	670	386	<input type="checkbox"/>
ATHE60070	700	300	1000	410	236	<input type="checkbox"/>
		600	1300	670	386	<input type="checkbox"/>
ATHE60080	800	300	1100	410	236	<input type="checkbox"/>
		600	1400	670	386	<input type="checkbox"/>
ATHE60090	900	300	1200	410	236	<input type="checkbox"/>
		600	1500	670	386	<input type="checkbox"/>
ATHE60100	1000	300	1300	410	236	<input type="checkbox"/>
		600	1600	670	386	<input type="checkbox"/>



45°



30°



CODE	W(Width)	R1	R2	A	B	Select
ATHE45010	100	300	400	383	158	<input type="checkbox"/>
		600	700	595	246	<input type="checkbox"/>
ATHE45015	150	300	450	383	158	<input type="checkbox"/>
		600	750	595	246	<input type="checkbox"/>
ATHE45020	200	300	500	383	158	<input type="checkbox"/>
		600	800	595	246	<input type="checkbox"/>
ATHE45030	300	300	600	383	158	<input type="checkbox"/>
		600	900	595	246	<input type="checkbox"/>
ATHE45040	400	300	700	383	158	<input type="checkbox"/>
		600	1000	595	246	<input type="checkbox"/>
ATHE45045	450	300	750	383	158	<input type="checkbox"/>
		600	1050	595	246	<input type="checkbox"/>
ATHE45050	500	300	800	383	158	<input type="checkbox"/>
		600	1100	595	246	<input type="checkbox"/>
ATHE45060	600	300	900	383	158	<input type="checkbox"/>
		600	1200	595	246	<input type="checkbox"/>
ATHE45070	700	300	1000	383	158	<input type="checkbox"/>
		600	1300	595	246	<input type="checkbox"/>
ATHE45080	800	300	1100	383	158	<input type="checkbox"/>
		600	1400	595	246	<input type="checkbox"/>
ATHE45090	900	300	1200	383	158	<input type="checkbox"/>
		600	1500	595	246	<input type="checkbox"/>
ATHE45100	1000	300	1300	383	158	<input type="checkbox"/>
		600	1600	595	246	<input type="checkbox"/>

CODE	W(Width)	R1	R2	A	B	Select
ATHE30010	100	300	400	337	90	<input type="checkbox"/>
		600	700	487	130	<input type="checkbox"/>
ATHE30015	150	300	450	337	90	<input type="checkbox"/>
		600	750	487	130	<input type="checkbox"/>
ATHE30020	200	300	500	337	90	<input type="checkbox"/>
		600	800	487	130	<input type="checkbox"/>
ATHE30030	300	300	600	337	90	<input type="checkbox"/>
		600	900	487	130	<input type="checkbox"/>
ATHE30040	400	300	700	337	90	<input type="checkbox"/>
		600	1000	487	130	<input type="checkbox"/>
ATHE30045	450	300	750	337	90	<input type="checkbox"/>
		600	1050	487	130	<input type="checkbox"/>
ATHE30050	500	300	800	337	90	<input type="checkbox"/>
		600	1100	487	130	<input type="checkbox"/>
ATHE30060	600	300	900	337	90	<input type="checkbox"/>
		600	1200	487	130	<input type="checkbox"/>
ATHE30070	700	300	1000	337	90	<input type="checkbox"/>
		600	1300	487	130	<input type="checkbox"/>
ATHE30080	800	300	1100	337	90	<input type="checkbox"/>
		600	1400	487	130	<input type="checkbox"/>
ATHE30090	900	300	1200	337	90	<input type="checkbox"/>
		600	1500	487	130	<input type="checkbox"/>
ATHE30100	1000	300	1300	337	90	<input type="checkbox"/>
		600	1600	487	130	<input type="checkbox"/>

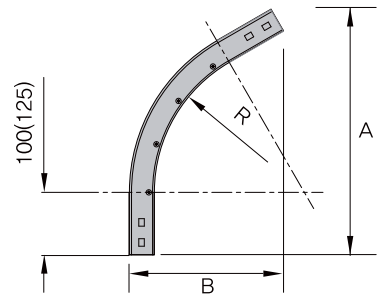
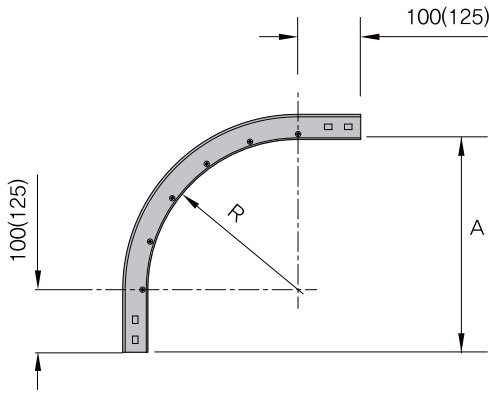
ALUMINUM TRAY SYSTEM

VERTICAL ELBOW 수직 엘보우

90°



60°



CODE	W(Width)	R	A	Select
ATVE90010	100	300	400	<input type="checkbox"/>
		600	700	<input type="checkbox"/>
ATVE90015	150	300	450	<input type="checkbox"/>
		600	750	<input type="checkbox"/>
ATVE90020	200	300	500	<input type="checkbox"/>
		600	800	<input type="checkbox"/>
ATVE90030	300	300	600	<input type="checkbox"/>
		600	900	<input type="checkbox"/>
ATVE90040	400	300	700	<input type="checkbox"/>
		600	1000	<input type="checkbox"/>
ATVE90045	450	300	750	<input type="checkbox"/>
		600	1050	<input type="checkbox"/>
ATVE90050	500	300	800	<input type="checkbox"/>
		600	1100	<input type="checkbox"/>
ATVE90060	600	300	900	<input type="checkbox"/>
		600	1200	<input type="checkbox"/>
ATVE90070	700	300	1000	<input type="checkbox"/>
		600	1300	<input type="checkbox"/>
ATVE90080	800	300	1100	<input type="checkbox"/>
		600	1400	<input type="checkbox"/>
ATVE90090	900	300	1200	<input type="checkbox"/>
		600	1500	<input type="checkbox"/>
ATVE90100	1000	300	1300	<input type="checkbox"/>
		600	1600	<input type="checkbox"/>

CODE	W(Width)	R	A	B	Select
ATVE60010	100	300	410	236	<input type="checkbox"/>
		600	670	386	<input type="checkbox"/>
ATVE60015	150	300	410	236	<input type="checkbox"/>
		600	670	386	<input type="checkbox"/>
ATVE60020	200	300	410	236	<input type="checkbox"/>
		600	670	386	<input type="checkbox"/>
ATVE60030	300	300	410	236	<input type="checkbox"/>
		600	670	386	<input type="checkbox"/>
ATVE60040	400	300	410	236	<input type="checkbox"/>
		600	670	386	<input type="checkbox"/>
ATVE60045	450	300	410	236	<input type="checkbox"/>
		600	670	386	<input type="checkbox"/>
ATVE60050	500	300	410	236	<input type="checkbox"/>
		600	670	386	<input type="checkbox"/>
ATVE60060	600	300	410	236	<input type="checkbox"/>
		600	670	386	<input type="checkbox"/>
ATVE60070	700	300	410	236	<input type="checkbox"/>
		600	670	386	<input type="checkbox"/>
ATVE60080	800	300	410	236	<input type="checkbox"/>
		600	670	386	<input type="checkbox"/>
ATVE60090	900	300	410	236	<input type="checkbox"/>
		600	670	386	<input type="checkbox"/>
ATVE60100	1000	300	410	236	<input type="checkbox"/>
		600	670	386	<input type="checkbox"/>

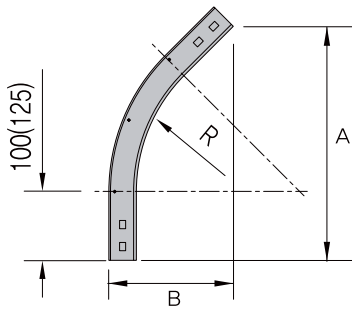


KSA
ISO 9001/14001 CERTIFIED

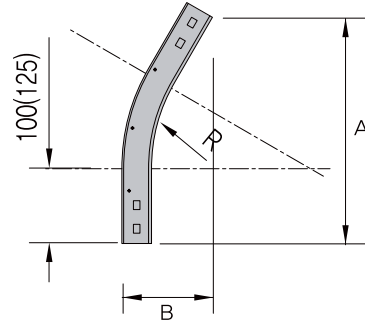


JINYOUNG
Steel & Technology
(주)진영에스텍

45°



30°



CODE	W(Width)	R	A	B	Select
ATVE45010	100	300	383	158	<input type="checkbox"/>
		600	595	246	<input type="checkbox"/>
ATVE45015	150	300	383	158	<input type="checkbox"/>
		600	595	246	<input type="checkbox"/>
ATVE45020	200	300	383	158	<input type="checkbox"/>
		600	595	246	<input type="checkbox"/>
ATVE45030	300	300	383	158	<input type="checkbox"/>
		600	595	246	<input type="checkbox"/>
ATVE45040	400	300	383	158	<input type="checkbox"/>
		600	595	246	<input type="checkbox"/>
ATVE45045	450	300	383	158	<input type="checkbox"/>
		600	595	246	<input type="checkbox"/>
ATVE45050	500	300	383	158	<input type="checkbox"/>
		600	595	246	<input type="checkbox"/>
ATVE45060	600	300	383	158	<input type="checkbox"/>
		600	595	246	<input type="checkbox"/>
ATVE45070	700	300	383	158	<input type="checkbox"/>
		600	595	246	<input type="checkbox"/>
ATVE45080	800	300	383	158	<input type="checkbox"/>
		600	595	246	<input type="checkbox"/>
ATVE45090	900	300	383	158	<input type="checkbox"/>
		600	595	246	<input type="checkbox"/>
ATVE45100	1000	300	383	158	<input type="checkbox"/>
		600	595	246	<input type="checkbox"/>

CODE	W(Width)	R	A	B	Select
ATVE30010	100	300	337	90	<input type="checkbox"/>
		600	487	130	<input type="checkbox"/>
ATVE30015	150	300	337	90	<input type="checkbox"/>
		600	487	130	<input type="checkbox"/>
ATVE30020	200	300	337	90	<input type="checkbox"/>
		600	487	130	<input type="checkbox"/>
ATVE30030	300	300	337	90	<input type="checkbox"/>
		600	487	130	<input type="checkbox"/>
ATVE30040	400	300	337	90	<input type="checkbox"/>
		600	487	130	<input type="checkbox"/>
ATVE30045	450	300	337	90	<input type="checkbox"/>
		600	487	130	<input type="checkbox"/>
ATVE30050	500	300	337	90	<input type="checkbox"/>
		600	487	130	<input type="checkbox"/>
ATVE30060	600	300	337	90	<input type="checkbox"/>
		600	487	130	<input type="checkbox"/>
ATVE30070	700	300	337	90	<input type="checkbox"/>
		600	487	130	<input type="checkbox"/>
ATVE30080	800	300	337	90	<input type="checkbox"/>
		600	487	130	<input type="checkbox"/>
ATVE30090	900	300	337	90	<input type="checkbox"/>
		600	487	130	<input type="checkbox"/>
ATVE30100	1000	300	337	90	<input type="checkbox"/>
		600	487	130	<input type="checkbox"/>

POSMAC TRAY

SMART TRAY

HI-TEC TRAY

LADDER TRAY

SOLID BOTTOM

ALUMINUM TRAY

SUPPORT & ACCESSORIES

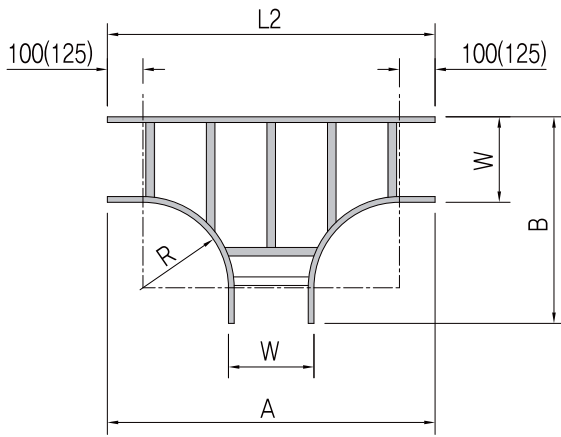
SYSTEM CHANNEL

RACEWAY

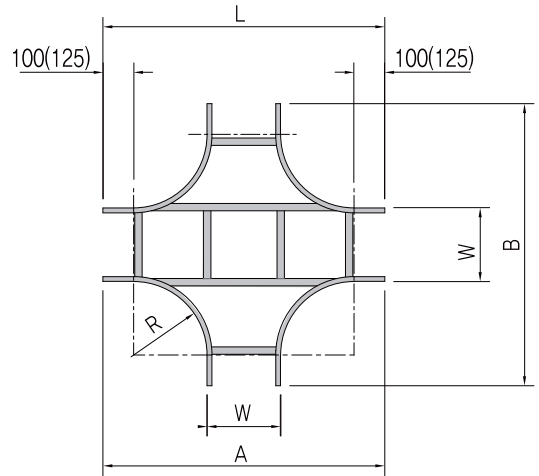
SYSTEM BOX

ALUMINUM TRAY SYSTEM

HORIZONTAL TEE 수평 티



HORIZONTAL CROSS 수평 크로스



CODE	W(Width)	R	A	B	Select
ATHT010	100	300	900	500	<input type="checkbox"/>
		600	1500	800	<input type="checkbox"/>
ATHT015	150	300	950	550	<input type="checkbox"/>
		600	1550	850	<input type="checkbox"/>
ATHT020	200	300	1000	600	<input type="checkbox"/>
		600	1600	900	<input type="checkbox"/>
ATHT030	300	300	1100	700	<input type="checkbox"/>
		600	1700	1000	<input type="checkbox"/>
ATHT040	400	300	1200	800	<input type="checkbox"/>
		600	1800	1100	<input type="checkbox"/>
ATHT045	450	300	1250	850	<input type="checkbox"/>
		600	1850	1150	<input type="checkbox"/>
ATHT050	500	300	1300	900	<input type="checkbox"/>
		600	1900	1200	<input type="checkbox"/>
ATHT060	600	300	1400	1000	<input type="checkbox"/>
		600	2000	1300	<input type="checkbox"/>
ATHT070	700	300	1500	1100	<input type="checkbox"/>
		600	2100	1400	<input type="checkbox"/>
ATHT080	800	300	1600	1200	<input type="checkbox"/>
		600	2200	1500	<input type="checkbox"/>
ATHT090	900	300	1700	1300	<input type="checkbox"/>
		600	2300	1600	<input type="checkbox"/>
ATHT100	1000	300	1800	1400	<input type="checkbox"/>
		600	2400	1700	<input type="checkbox"/>

CODE	W(Width)	R	A	Select
ATHC010	100	300	900	<input type="checkbox"/>
		600	1500	<input type="checkbox"/>
ATHC015	150	300	950	<input type="checkbox"/>
		600	1550	<input type="checkbox"/>
ATHC020	200	300	1000	<input type="checkbox"/>
		600	1600	<input type="checkbox"/>
ATHC030	300	300	1100	<input type="checkbox"/>
		600	1700	<input type="checkbox"/>
ATHC040	400	300	1200	<input type="checkbox"/>
		600	1800	<input type="checkbox"/>
ATHC045	450	300	1250	<input type="checkbox"/>
		600	1850	<input type="checkbox"/>
ATHC050	500	300	1300	<input type="checkbox"/>
		600	1900	<input type="checkbox"/>
ATHC060	600	300	1400	<input type="checkbox"/>
		600	2000	<input type="checkbox"/>
ATHC070	700	300	1500	<input type="checkbox"/>
		600	2100	<input type="checkbox"/>
ATHC080	800	300	1600	<input type="checkbox"/>
		600	2200	<input type="checkbox"/>
ATHC090	900	300	1700	<input type="checkbox"/>
		600	2300	<input type="checkbox"/>
ATHC100	1000	300	1800	<input type="checkbox"/>
		600	2400	<input type="checkbox"/>



KSA
ISO 9001/14001 CERTIFIED



JINYOUNG
Steel & Technology
(주)진영에스텍

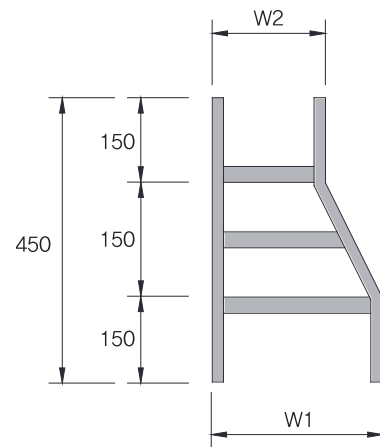
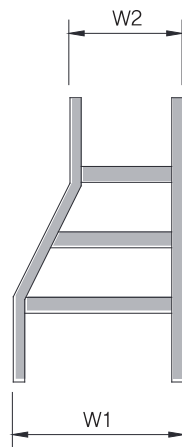
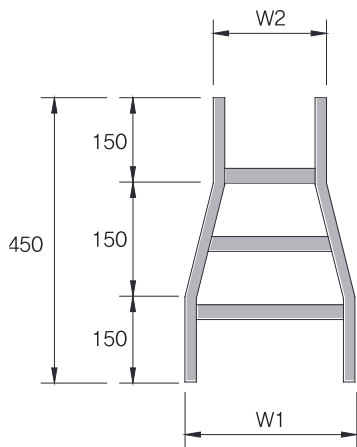
**STRAIGHT
REDUCER
레듀서**



**RIGHT
REDUCER
레듀서**



**LEFT
REDUCER
레듀서**



CODE	W1	W2	W(Width)	TYPE	Select
LTREST001				Straight	<input type="checkbox"/>
LTREST002				Straight	<input type="checkbox"/>
LTREST003				Straight	<input type="checkbox"/>
LTREST004				Straight	<input type="checkbox"/>
LTREST005				Straight	<input type="checkbox"/>
LTRERT001				Right	<input type="checkbox"/>
LTRERT002				Right	<input type="checkbox"/>
LTRERT003				Right	<input type="checkbox"/>
LTRERT004				Right	<input type="checkbox"/>
LTRERT005				Right	<input type="checkbox"/>
LTRFLT001				Left	<input type="checkbox"/>
LTRFLT002				Left	<input type="checkbox"/>
LTRFLT003				Left	<input type="checkbox"/>
LTRFLT004				Left	<input type="checkbox"/>
LTRFLT005				Left	<input type="checkbox"/>

ALUMINUM TRAY SYSTEM

Z TYPE VERTICAL ELBOW Z 타입 수평엘보



※ 기타 제작물은 당사와 협의 바랍니다.

CODE	W(Width)	H(Height)	D(Difference)	Select
LTZV010	100	35□		<input type="checkbox"/>
LTZV015	150			<input type="checkbox"/>
LTZV020	200	50□		<input type="checkbox"/>
LTZV030	300			<input type="checkbox"/>
LTZV040	400	60□		<input type="checkbox"/>
LTZV045	450			<input type="checkbox"/>
LTZV050	500	75□		<input type="checkbox"/>
LTZV060	600			<input type="checkbox"/>
LTZV070	700	100□		<input type="checkbox"/>
LTZV080	800			<input type="checkbox"/>
LTZV090	900	150□		<input type="checkbox"/>
LTZV100	1000			<input type="checkbox"/>

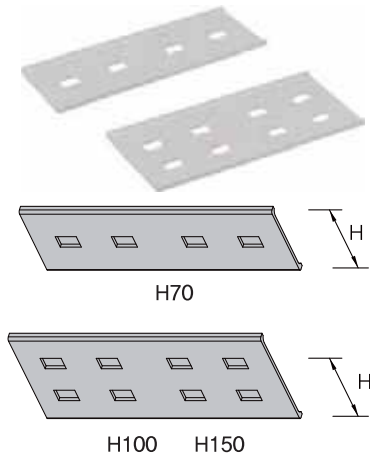


KSA
ISO 9001/14001 CERTIFIED



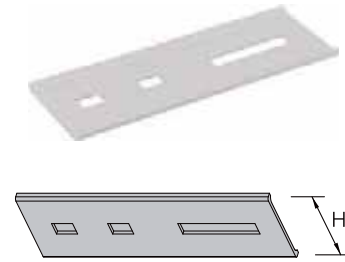
JINYOUNG
Steel & Technology
(주)진영에스텍

JOINT CONNECTOR 조인트



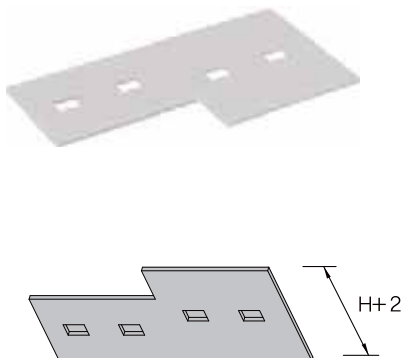
CODE	H(Height)	Select
ATJC070	70	<input type="checkbox"/>
ATJC100	100	<input type="checkbox"/>
ATJC150	150	<input type="checkbox"/>

EXPANSION JOINT CONNECTOR 익스펜션조인트

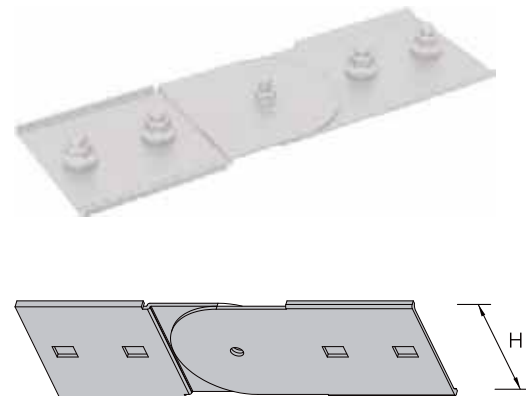


CODE	H(Height)	Select
ATEC070	70	<input type="checkbox"/>
ATEC100	100	<input type="checkbox"/>
ATEC150	150	<input type="checkbox"/>

STEP DOWN CONNECTOR 스텝 다운 콘넥터



RISER CONNECTOR 수직 콘넥터



CODE	H(Height)	Select
ATRC070	70	<input type="checkbox"/>
ATRC100	100	<input type="checkbox"/>
ATRC150	150	<input type="checkbox"/>

POSMAC TRAY

SMART TRAY

HI-TEC TRAY

LADDER TRAY

SOLID BOTTOM

ALUMINUM TRAY

SUPPORT & ACCESSORIES

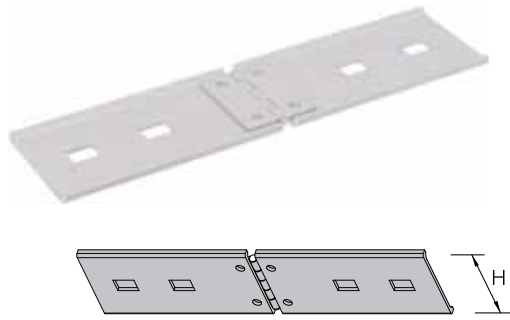
SYSTEM CHANNEL

RACEWAY

SYSTEM BOX

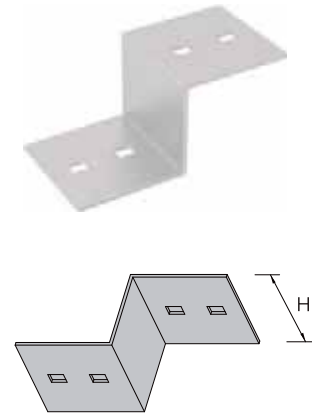
ALUMINUM TRAY SYSTEM

HORIZONTAL CONNECTOR 수평 콘넥터

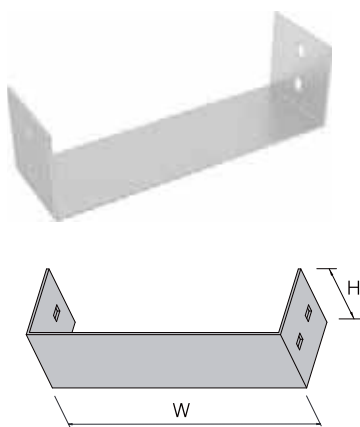


CODE	H(Height)	Select
ATRC070	70	<input type="checkbox"/>
ATRC100	100	<input type="checkbox"/>
ATRC150	150	<input type="checkbox"/>

OFFSET REDUCER CONNECTOR



END CAP 엔드 캡



CODE	W(Width)	H(Height)	Select
ATEC010	100	70 <input type="checkbox"/>	<input type="checkbox"/>
ATEC015	150		<input type="checkbox"/>
ATEC020	200		<input type="checkbox"/>
ATEC030	300		<input type="checkbox"/>
ATEC040	400		<input type="checkbox"/>
ATEC045	450	100 <input type="checkbox"/>	<input type="checkbox"/>
ATEC050	500		<input type="checkbox"/>
ATEC060	600	150 <input type="checkbox"/>	<input type="checkbox"/>
ATEC070	700		<input type="checkbox"/>
ATEC080	800		<input type="checkbox"/>
ATEC090	900		<input type="checkbox"/>
ATEC100	1000		<input type="checkbox"/>

SUPPORT & ACCESORIES

SUPPORT & ACCESSORIES



① CHANNEL(40,25)
채널



② DOUBLE CHANNEL(40,40)
더블채널



③ CHANNEL END CAP
채널 엔드 캡



④ CHANNEL HANGER
채널 행거



⑤ INSERT CHANNEL
인서트 채널



⑥ 2 HOLE SINGLE BRACKET
2 홀싱글 브라켓



⑦ DOUBLE BRACKET
더블 브라켓



⑧ 2 PLATE SINGLE BRACKET
2 플레이트 싱글 브라켓



⑨ REINFORCING BRACKET
레인포싱 브라켓



⑩ TEE PLATE
티 플레이트



⑪ CROSS PLATE
크로스 플레이트



⑫ 90 PLATE
90 플레이트



⑬ 2 HOLE CLEVIS
2 홀 클레비스



⑭ 4 HOLE CLEVIS
4 홀 클레비스



⑮ 2 HOLE SPLICE PLATE
2 홀 스플라이스 플레이트



⑯ 3 HOLE SPLICE PLATE
3 홀 스플라이스 플레이트



⑰ 4 HOLE SPLICE PLATE
4 홀 스플라이스 플레이트



⑱ 4 HOLE ANGLE FITTING
4 홀 앵글 피팅



⑲ 2 HOLE ANGLE FITTING
2 홀 앵글 피팅



⑳ 3 HOLE ANGLE FITTING
3 홀 앵글 피팅



㉑ POST BASE (SINGLE CHANNEL - 2 HOLE PLATE TYPE)
포스트 베이스 (싱글 채널 - 2 홀 플레이트 타입)



㉒ POST BASE (SINGLE CHANNEL - 4 HOLE PLATE TYPE)
포스트 베이스 (싱글 채널 - 4 홀 플레이트 타입)



㉓ POST BASE (DOUBLE CHANNEL)
포스트 베이스 (더블 채널)



㉔ GUSTTED BRACKET (SINGLE CHANNEL TYPE)
가스켓 브라켓 (싱글 채널 타입)



㉕ GUSTTED BRACKET (DOUBLE CHANNEL TYPE)
가스켓 브라켓 (더블 채널 타입)



㉖ HEAD PLATE - HEAVY TYPE
헤드 플레이트 - 헤비 타입



㉗ HEAD PLATE - VARIABLE TYPE
헤드 플레이트 - 베어리어블 타입



KSA
ISO 9001/14001 CERTIFIED



JINYOUNG
Steel & Technology
(주)진영에스텍

②8 HEX HEAD BOLT
헥스 헤드 볼트



②9 ROUND BOLT
원형 볼트



③0 SQUARE WASHER
사각 와셔



③1 HEX NUT
헥스 너트



③2 FLAT WASHER
플랫 와셔



③3 SPRING WASHER
스프링 와셔



③4 THREADED ROD
쓰레디드 로드



③5 THREADED ROD
COUPLING
쓰레디드 로드 커플링



③6 SPRING NUT
스프링 너트



③7 SET ANCHOR
세트 양카



③8 STRONG ANCHOR
스트롱 양카



③9 DROPIN ANCHOR
드롭인 양카



④0 GROUND BOUNDING
JUMPER
점퍼



④1 MOTOR SUPPORT
모터 서포트



④2 MOTOR SUPPORT
모터 서포트



④3 MOTOR SUPPORT
모터 서포트



④4 MOTOR SUPPORT
모터 서포트



④5 PIPE STANCHION
(1 POLE)
파이프 스텐션
(1 폴)



④6 PIPE STANCHION
(2 POLE)
파이프 스텐션
(2 폴)



④7 PIPE STANCHION
(3 POLE)
파이프 스텐션
(3 폴)



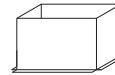
④8 ROOF CHANNEL
BRACKET (A-TYPE)
바닥 지지대



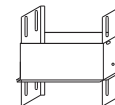
④9 ROOF CHANNEL
BRACKET (B-TYPE)
바닥 지지대



⑤0 관통형 슬리브



⑤1 조인트 연결형 슬리브



POSMAC TRAY

SMART TRAY

HI-TEC TRAY

LADDER TRAY

SOLID BOTTOM

ALUMINUM TRAY

SUPPORT & ACCESSORIES

SYSTEM CHANNEL

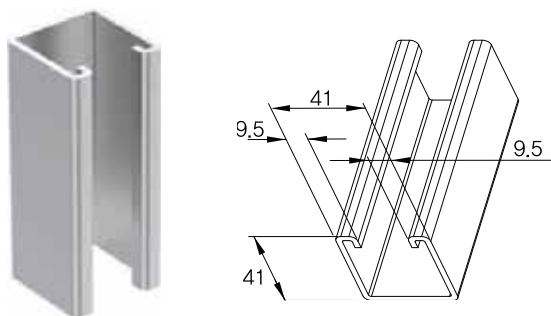
RACEWAY

SYSTEM BOX

SUPPORT & ACCESSORIES

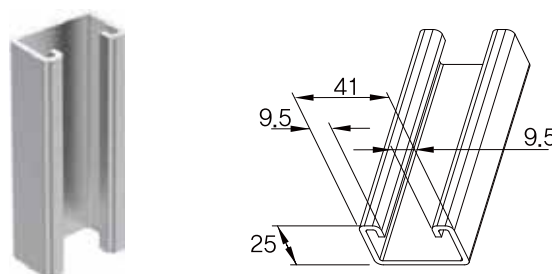
※ 상기 사양외 규격은 당사와 협의 바랍니다.

CHANNEL(40) 채널



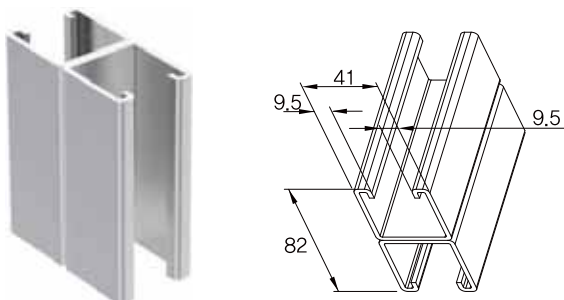
CODE	L(Lengyh)	Select
UC04010	1000	<input type="checkbox"/>
UC04030	3000	<input type="checkbox"/>
UC04060	6000	<input type="checkbox"/>

CHANNEL(25) 채널



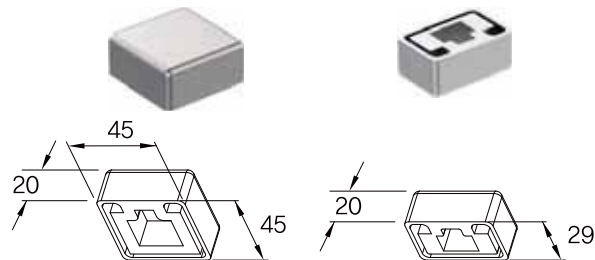
CODE	L(Lengyh)	Select
UC02510	1000	<input type="checkbox"/>
UC02530	3000	<input type="checkbox"/>
UC02560	6000	<input type="checkbox"/>

DOUBLE CHANNEL(40,40) 더블 채널



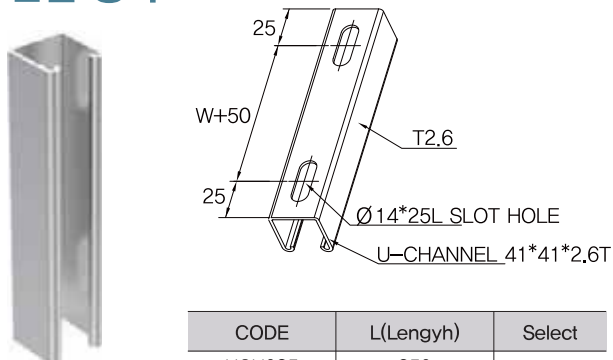
CODE	L(Lengyh)	Select
UC02510	1000	<input type="checkbox"/>
UC02530	3000	<input type="checkbox"/>
UC02560	6000	<input type="checkbox"/>

CHANNEL END CAP(PVC) 채널 엔드 캡



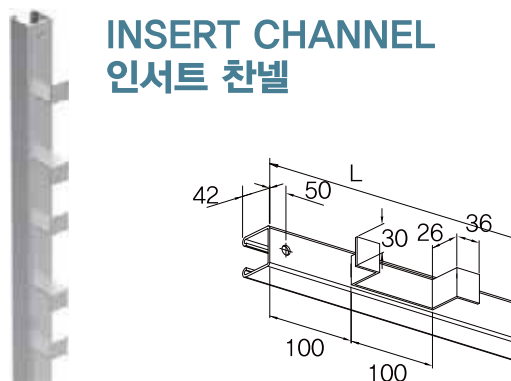
CODE	Select
UCC0025	COMMON <input type="checkbox"/>
UCC0040	COMMON <input type="checkbox"/>

CHANNEL HANGER 채널 행거



CODE	L(Lengyh)	Select
UCH025	250	<input type="checkbox"/>
UCH030	300	<input type="checkbox"/>
UCH040	400	<input type="checkbox"/>
UCH050	500	<input type="checkbox"/>
UCH055	550	<input type="checkbox"/>
UCH060	600	<input type="checkbox"/>
UCH070	700	<input type="checkbox"/>

INSERT CHANNEL 인서트 채널



CODE	L(Lengyh)	Select
UCIN050	500	<input type="checkbox"/>
UCIN100	1000	<input type="checkbox"/>
UCIN150	1500	<input type="checkbox"/>
UCIN300	3000	<input type="checkbox"/>

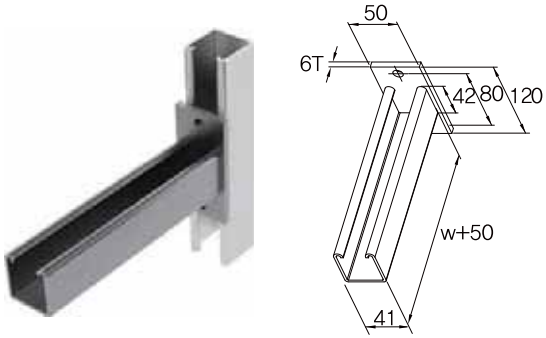


KSA
ISO 9001/14001 CERTIFIED



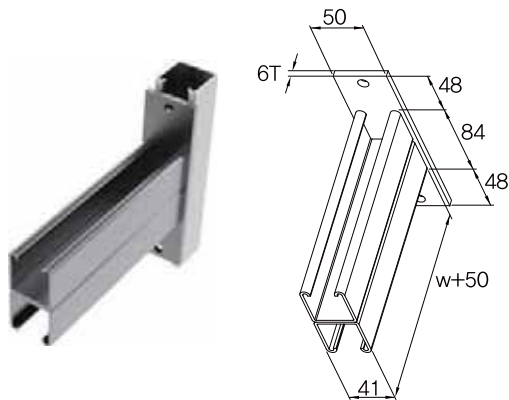
JINYOUNG
Steel & Technology
(주)진영에스텍

2 HOLE SINGLE BRACKET 2 홀 싱글 브라켓



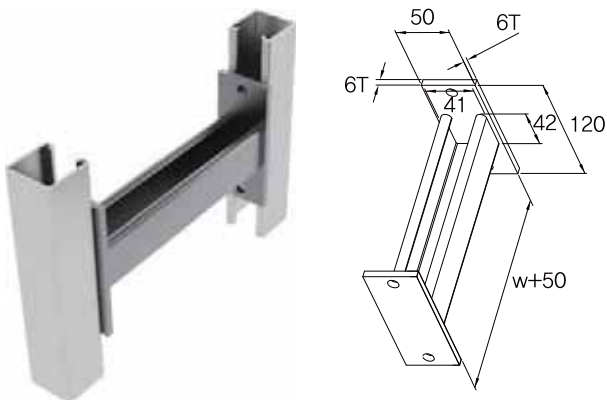
CODE	L(Length)	Select
UCSB025	250	<input type="checkbox"/>
UCSB035	350	<input type="checkbox"/>
UCSB045	450	<input type="checkbox"/>
UCSB050	500	<input type="checkbox"/>
UCSB055	550	<input type="checkbox"/>
UCSB065	650	<input type="checkbox"/>

DOUBLE BRACKET 더블 브라켓



CODE	L(Length)	Select
UCDB025	250	<input type="checkbox"/>
UCDB035	350	<input type="checkbox"/>
UCDB045	450	<input type="checkbox"/>
UCDB050	500	<input type="checkbox"/>
UCDB055	550	<input type="checkbox"/>
UCDB065	650	<input type="checkbox"/>

2 PLATE SINGLE BRACKET 2 플레이트 싱글 브라켓



CODE	L(Length)	Select
UCDP025	250	<input type="checkbox"/>
UCDP035	350	<input type="checkbox"/>
UCDP045	450	<input type="checkbox"/>
UCDP050	500	<input type="checkbox"/>
UCDP055	550	<input type="checkbox"/>
UCDP065	650	<input type="checkbox"/>

POSMAC TRAY

SMART TRAY

HI-TEC TRAY

LADDER TRAY

SOLID BOTTOM

ALUMINUM TRAY

SUPPORT & ACCESSORIES

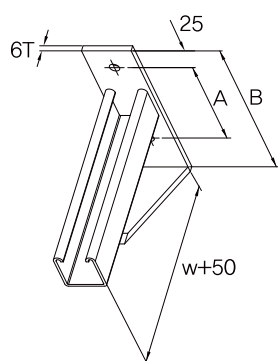
SYSTEM CHANNEL

RACEWAY

SYSTEM BOX

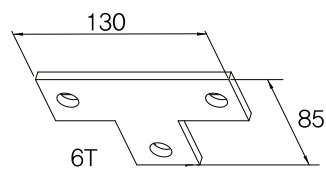
SUPPORT & ACCESSORIES

REINFORCING BRACKET 레인포싱 브라켓



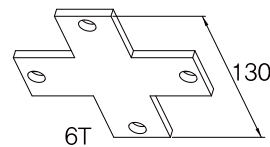
CODE	L(Length)	Select
UCRB025	250	<input type="checkbox"/>
UCRB035	350	<input type="checkbox"/>
UCRB045	450	<input type="checkbox"/>
UCRB050	500	<input type="checkbox"/>
UCRB055	550	<input type="checkbox"/>
UCRB065	650	<input type="checkbox"/>

TEE PLATE 티 플레이트



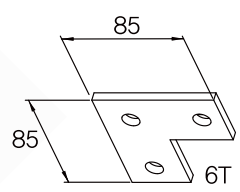
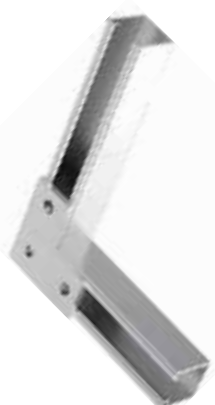
CODE	Select
SATP010 COMMON	<input type="checkbox"/>

CROSS PLATE 크로스 플레이트



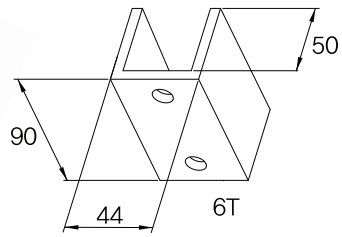
CODE	Select
SACP010 COMMON	<input type="checkbox"/>

90 PLATE 90 플레이트



CODE	Select
SAPT010 COMMON	<input type="checkbox"/>

2 HOLE CLEVIS 2 홀 클레비스



CODE	Select
SACV002 COMMON	<input type="checkbox"/>

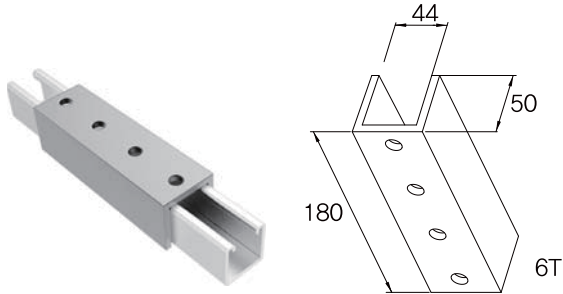


KSA
ISO 9001/14001 CERTIFIED



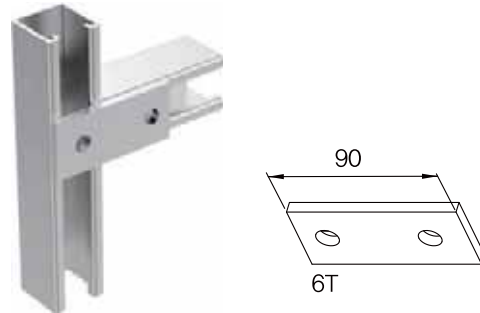
JINYOUNG
Steel & Technology
(주)진영에스텍

4 HOLE CLEVIS 4 홀 클레비스



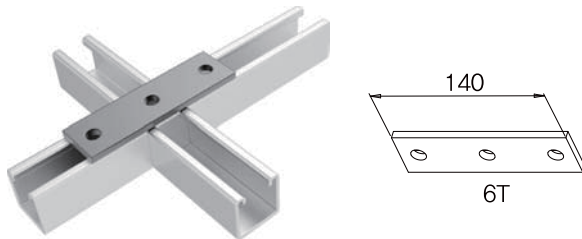
CODE		Select
SACV004	COMMON	<input type="checkbox"/>

2 HOLE SPLICE PLATE 2 홀 스플라이스 플레이트



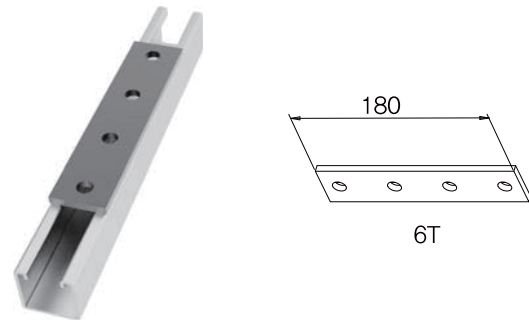
CODE		Select
SAPT002	COMMON	<input type="checkbox"/>

3 HOLE SPLICE PLATE 3 홀 스플라이스 플레이트



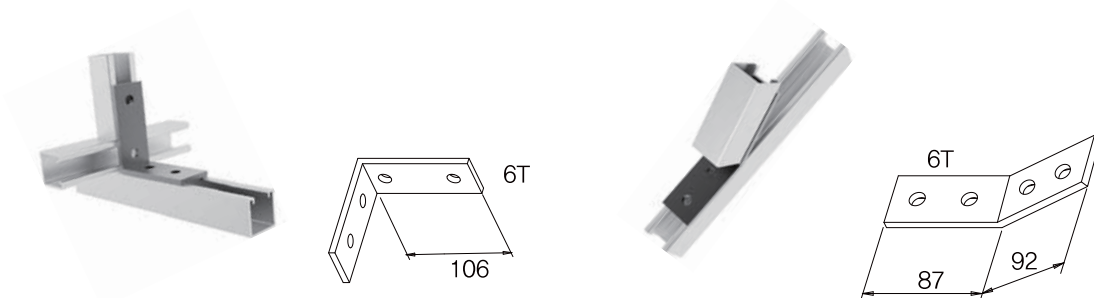
CODE		Select
SAPT003	COMMON	<input type="checkbox"/>

4 HOLE SPLICE PLATE 4 홀 스플라이스 플레이트



CODE		Select
SAPT004	COMMON	<input type="checkbox"/>

4 HOLE ANGLE FITTING 4 홀 앵글 피팅



CODE		Select
SAAF004	COMMON	<input type="checkbox"/>

POSMAC TRAY

SMART TRAY

HI-TEC TRAY

LADDER TRAY

SOLID BOTTOM

ALUMINUM TRAY

SUPPORT & ACCESSORIES

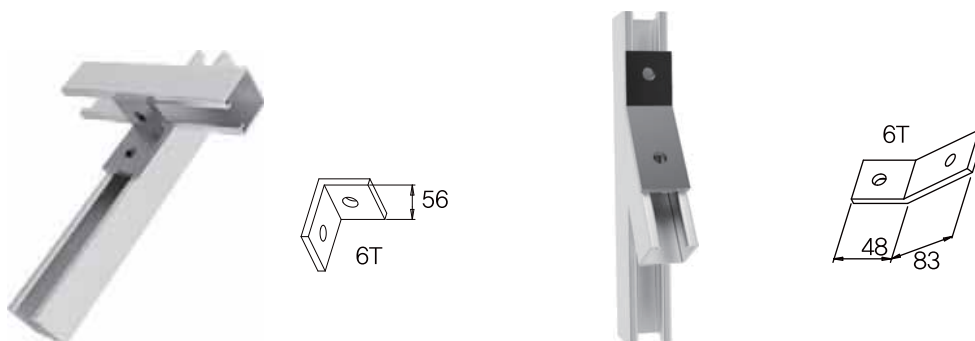
SYSTEM CHANNEL

RACEWAY

SYSTEM BOX

SUPPORT & ACCESSORIES

2 HOLE ANGLE FITTING 2 홀 앵글 피팅



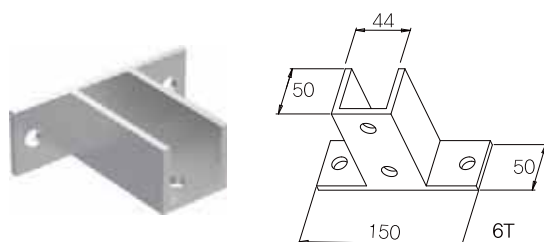
CODE		Select
SAAF002	COMMON	<input type="checkbox"/>

3 HOLE ANGLE FITTING 3 홀 앵글 피팅



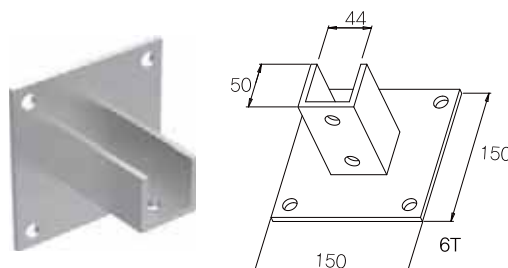
CODE		Select
SAAF003	COMMON	<input type="checkbox"/>

POST BASE (SINGLE CHANNEL – 2 HOLE PLATE TYPE) 포스트 베이스 (싱글 채널 – 2 홀 플레이트 타입)



CODE		Select
PBSC002	COMMON	<input type="checkbox"/>

POST BASE (SINGLE CHANNEL – 4 HOLE PLATE TYPE) 포스트 베이스 (싱글 채널 – 4 홀 플레이트 타입)



CODE		Select
PBSC004	COMMON	<input type="checkbox"/>

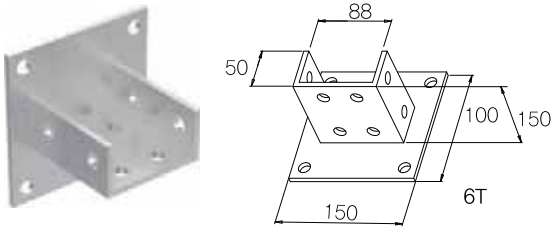


KSA
ISO 9001/14001 CERTIFIED



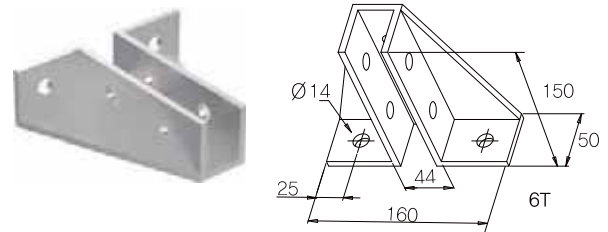
JINYOUNG
Steel & Technology
(주)진영에스텍

**POST BASE
(DOUBLE CHANNEL)
포스트 베이스(더블 채널)**



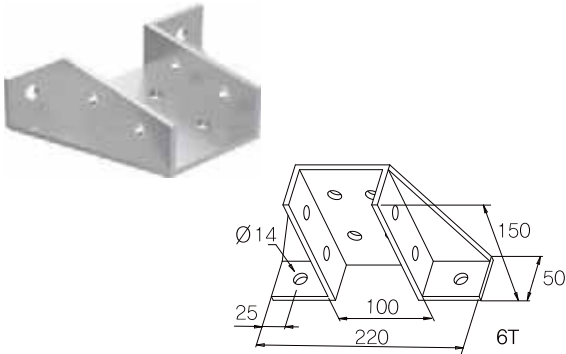
CODE		Select
PBDC004	COMMON	<input type="checkbox"/>

**GUSSETED BRACKET
(SINGLE CHANNEL TYPE)
가스켓 브라켓(싱글 채널 타입)**



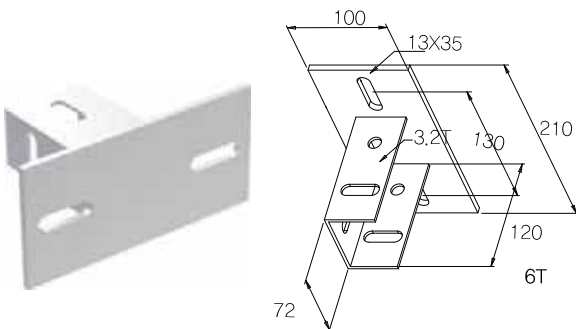
CODE		Select
GBSC004	COMMON	<input type="checkbox"/>

**GUSSETED BRACKET
(DOUBLE CHANNEL TYPE)
가스켓 브라켓(더블 채널 타입)**

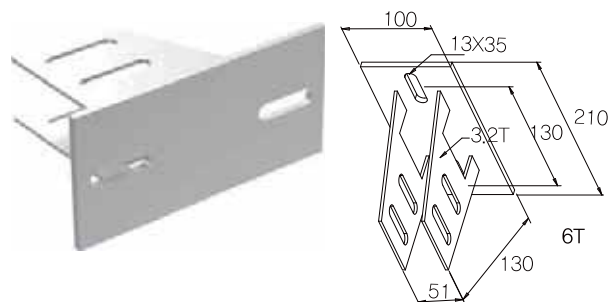


CODE		Select
GBSC004	COMMON	<input type="checkbox"/>

**HEAD PLATE –
HEAVY TYPE
헤드 플레이트-
헤비타입**



**HEAD PLATE –
VARIABLE TYPE
헤드 타입 –
베어리어블 타입**



POSMAC TRAY

SMART TRAY

HI-TEC TRAY

LADDER TRAY

SOLID BOTTOM

ALUMINUM TRAY

SUPPORT &
ACCESSORIES

SYSTEM CHANNEL

RACEWAY

SYSTEM BOX

SUPPORT & ACCESORIES

HEX HEAD BOLT
헥스 헤드 볼트



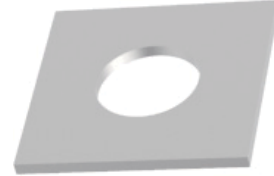
CODE	THREAD	Select
HHB0060	1/4" (M6)	<input type="checkbox"/>
HHB0100	3/8" (M10)	<input type="checkbox"/>
HHB0120	1/2" (M12)	<input type="checkbox"/>
HHB0160	5/8" (M16)	<input type="checkbox"/>

ROUND BOLT
원형 볼트



CODE	THREAD	Select
RHB0060	1/4" (M6)	<input type="checkbox"/>
RHB0100	3/8" (M10)	<input type="checkbox"/>
RHB0120	1/2" (M12)	<input type="checkbox"/>
RHB0160	5/8" (M16)	<input type="checkbox"/>

SQUARE WASHER
사각 와셔



CODE	THREAD	Select
SQW0060	1/4" (M6)	<input type="checkbox"/>
SQW0100	3/8" (M10)	<input type="checkbox"/>
SQW0120	1/2" (M12)	<input type="checkbox"/>
SQW0160	5/8" (M16)	<input type="checkbox"/>

HEX NUT
헥스 너트



CODE	THREAD	Select
HXN0060	1/4" (M6)	<input type="checkbox"/>
HXN0100	3/8" (M10)	<input type="checkbox"/>
HXN0120	1/2" (M12)	<input type="checkbox"/>
HXN0160	5/8" (M16)	<input type="checkbox"/>

FLAT WASHER
플랫 와셔



CODE	THREAD	Select
FLW0060	1/4" (M6)	<input type="checkbox"/>
FLW0100	3/8" (M10)	<input type="checkbox"/>
FLW0120	1/2" (M12)	<input type="checkbox"/>
FLW0160	5/8" (M16)	<input type="checkbox"/>

SPRING WASHER
스프링 와셔



CODE	THREAD	Select
SPW0060	1/4" (M6)	<input type="checkbox"/>
SPW0100	3/8" (M10)	<input type="checkbox"/>
SPW0120	1/2" (M12)	<input type="checkbox"/>
SPW0160	5/8" (M16)	<input type="checkbox"/>

THREADED ROD
쓰레드 로드



CODE	THREAD	Select
TRRD0100	3/8" (M10)	<input type="checkbox"/>
TRRD0120	1/2" (M12)	<input type="checkbox"/>

ROD COUPLING
로드 커플링



CODE	THREAD	Select
TRCP0100	3/8" (M10)	<input type="checkbox"/>
TRCP0120	1/2" (M12)	<input type="checkbox"/>

SPRING NUT
스프링 너트



CODE	THREAD	Select
SPN0060	1/4" (M6)	<input type="checkbox"/>
SPN0100	3/8" (M10)	<input type="checkbox"/>
SPN0120	1/2" (M12)	<input type="checkbox"/>
SPN0160	5/8" (M16)	<input type="checkbox"/>



KSA
ISO 9001/14001 CERTIFIED



JINYOUNG
Steel & Technology
(주)진영에스텍

SET ANCHOR 셋트 앵카



CODE	THREAD	Select
SET0060	1/4" (M6)	<input type="checkbox"/>
SET0100	3/8" (M10)	<input type="checkbox"/>
SET0120	1/2" (M12)	<input type="checkbox"/>
SET0160	5/8" (M16)	<input type="checkbox"/>

STRONG ANCHOR 스트롱 앵카



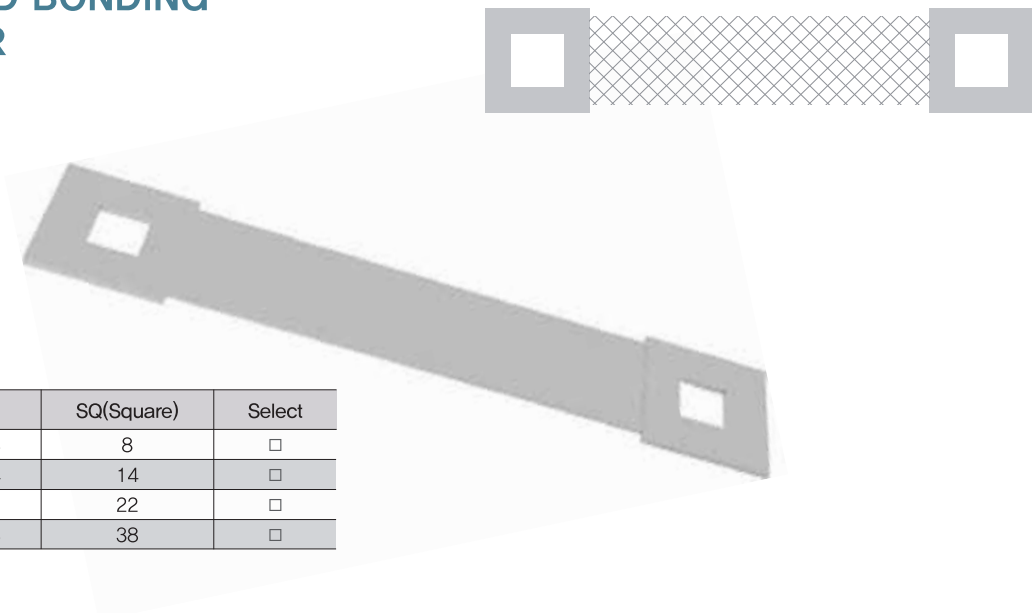
CODE	THREAD	Select
STR0060	1/4" (M6)	<input type="checkbox"/>
STR0100	3/8" (M10)	<input type="checkbox"/>
STR0120	1/2" (M12)	<input type="checkbox"/>
STR0160	5/8" (M16)	<input type="checkbox"/>

DROPIN ANCHOR 드롭인 앵카



CODE	THREAD	Select
DRO0060	1/4" (M6)	<input type="checkbox"/>
DRO0100	3/8" (M10)	<input type="checkbox"/>
DRO0120	1/2" (M12)	<input type="checkbox"/>
DRO0160	5/8" (M16)	<input type="checkbox"/>

GROUND BONDING JUMPER 접퍼



CODE	SQ(Square)	Select
BDJP008	8	<input type="checkbox"/>
BDJP014	14	<input type="checkbox"/>
BDJP022	22	<input type="checkbox"/>
BDJP038	38	<input type="checkbox"/>

POSMAC TRAY

SMART TRAY

HI-TEC TRAY

LADDER TRAY

SOLID BOTTOM

ALUMINUM TRAY

SUPPORT & ACCESSORIES

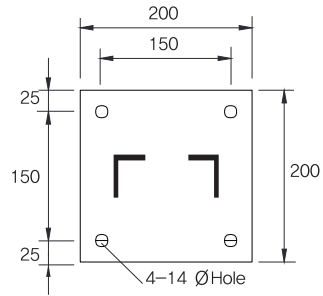
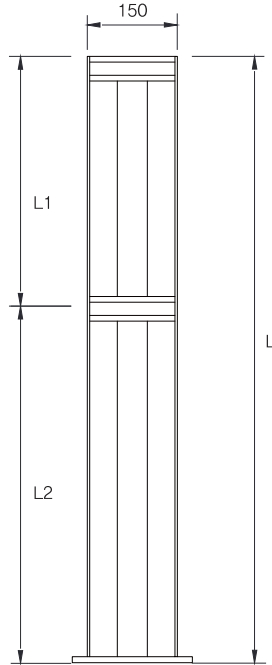
SYSTEM CHANNEL

RACEWAY

SYSTEM BOX

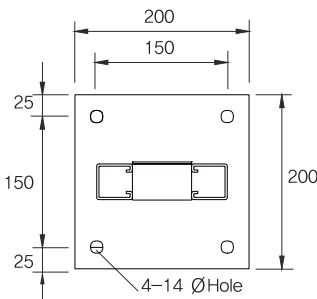
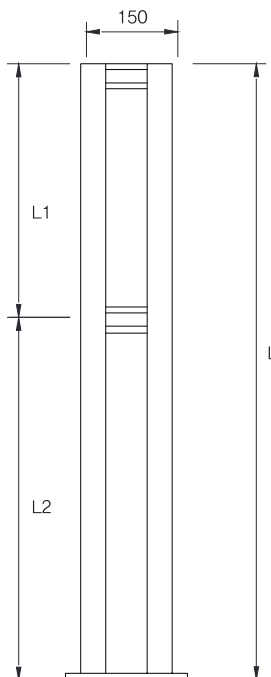
SUPPORT & ACCESORIES

MOTOR SUPPORT (ANGLE TYPE) 모터 서포트



CODE	L(Length)	BASE PLATE	Select
MSAS050	500	200x200 □	<input type="checkbox"/>
MSAS080	800		<input type="checkbox"/>
MSAS100	1000	250x250 □	<input type="checkbox"/>
MSAS150	1500		<input type="checkbox"/>

MOTOR SUPPORT (U-CHANNEL TYPE) 모터 서포트



CODE	L(Length)	BASE PLATE	Select
MSUS050	500	200x200 □	<input type="checkbox"/>
MSUS080	800		<input type="checkbox"/>
MSUS100	1000	250x250 □	<input type="checkbox"/>
MSUS150	1500		<input type="checkbox"/>

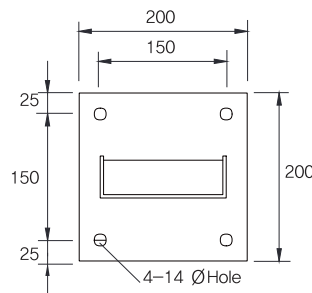
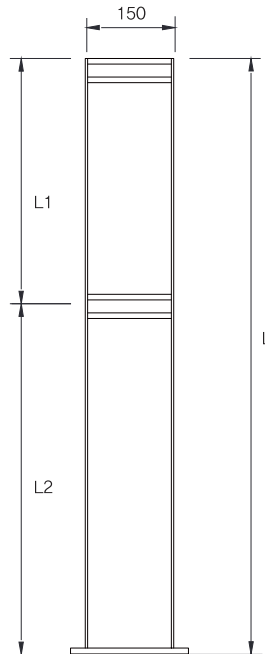


KSA
ISO 9001/14001 CERTIFIED



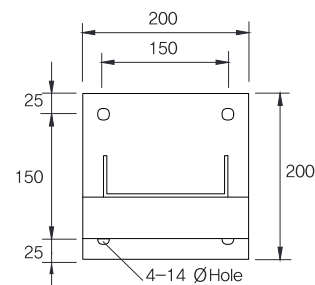
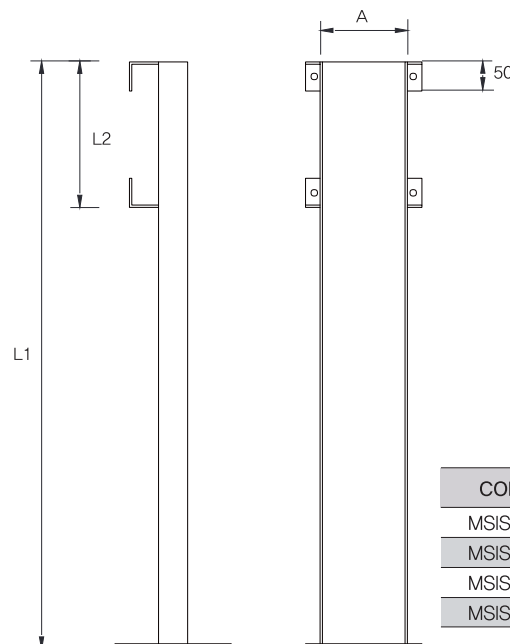
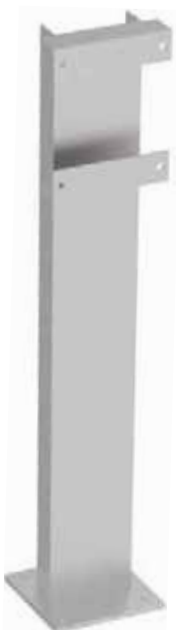
JINYOUNG
Steel & Technology
(주)진영에스텍

MOTOR SUPPORT (C-CHANNEL TYPE) 모터 서포트



CODE	L(Length)	BASE PLATE	Select
MSCS050	500	200x200 □	<input type="checkbox"/>
MSCS080	800		<input type="checkbox"/>
MSCS100	1000	250x250 □	<input type="checkbox"/>
MSCS150	1500		<input type="checkbox"/>

INSTRUMENT SUPPORT 인스트루먼트 서포트



CODE	L(Length)	BASE PLATE	Select
MSIS050	500	200x200 □	<input type="checkbox"/>
MSIS080	800		<input type="checkbox"/>
MSIS100	1000	250x250 □	<input type="checkbox"/>
MSIS150	1500		<input type="checkbox"/>

POSMAC TRAY

SMART TRAY

HI-TEC TRAY

LADDER TRAY

SOLID BOTTOM

ALUMINUM TRAY

SUPPORT & ACCESSORIES

SYSTEM CHANNEL

RACEWAY

SYSTEM BOX

SUPPORT & ACCESORIES

PIPE STANCHION (1 POLE) 파이프 스탠션(1 Way)



CODE	L(Length)	BASE PLATE	Select
PS01050	500	200x200 □	<input type="checkbox"/>
PS01080	800		<input type="checkbox"/>
PS01100	1000	250x250 □	<input type="checkbox"/>
PS01150	1500		<input type="checkbox"/>

PIPE STANCHION (2 POLE) 파이프 스탠션(2 Way)



CODE	L(Length)	BASE PLATE	Select
PS02050	500	200x200 □	<input type="checkbox"/>
PS02080	800		<input type="checkbox"/>
PS02100	1000	250x250 □	<input type="checkbox"/>
PS02150	1500		<input type="checkbox"/>

PIPE STANCHION (3 POLE) 파이프 스탠션(3 Way)



CODE	L(Length)	BASE PLATE	Select
PS03050	500	200x200 □	<input type="checkbox"/>
PS03080	800		<input type="checkbox"/>
PS03100	1000	250x250 □	<input type="checkbox"/>
PS03150	1500		<input type="checkbox"/>



KSA
ISO 9001/14001 CERTIFIED



JINYOUNG
Steel & Technology
(주)진영에스텍

**ROOF CHANNEL
BRACKET (A-TYPE)**
바닥지지대



CODE	L(Length)	H(Height)	Select
RFB2035	350		<input type="checkbox"/>
RFB2050	500		<input type="checkbox"/>
RFB2065	650		<input type="checkbox"/>

**ROOF CHANNEL
BRACKET (B-TYPE)**
바닥지지대



CODE	L(Length)	H(Height)	Select
RFB4035	350		<input type="checkbox"/>
RFB4050	500		<input type="checkbox"/>
RFB4065	650		<input type="checkbox"/>

POSMAC TRAY

SMART TRAY

HI-TEC TRAY

LADDER TRAY

SOLID BOTTOM

ALUMINUM TRAY

SUPPORT &
ACCESSORIES

SYSTEM CHANNEL

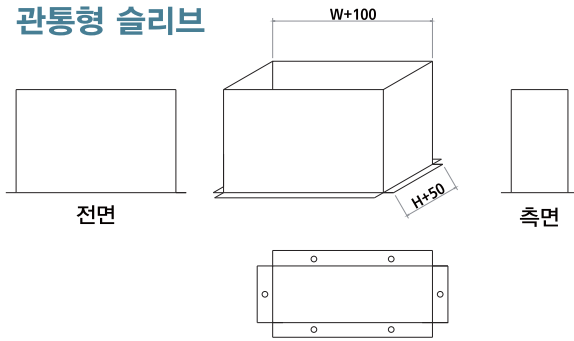
RACEWAY

SYSTEM BOX

SUPPORT & ACCESORIES

SLEEVE

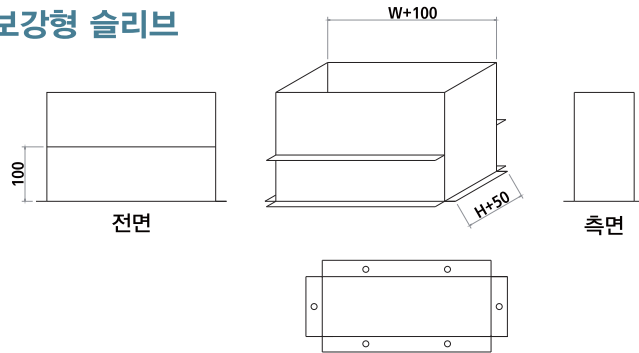
관통형 슬리브



NOTE

재질 : 아연도강판 (KS D 3506)

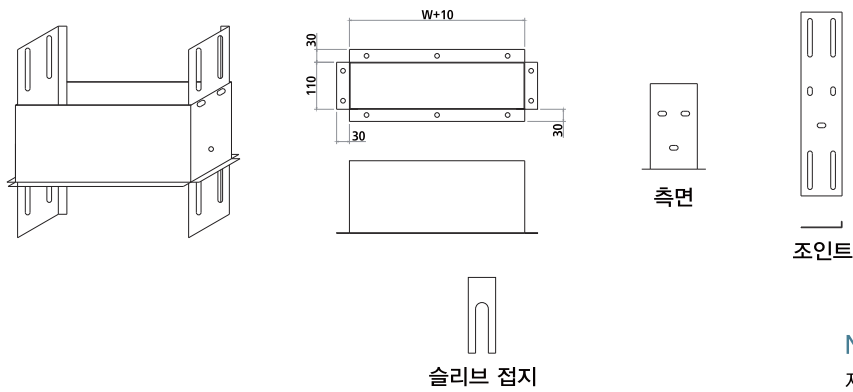
관통 보강형 슬리브



NOTE

재질 : 아연도강판 (KS D 3506)

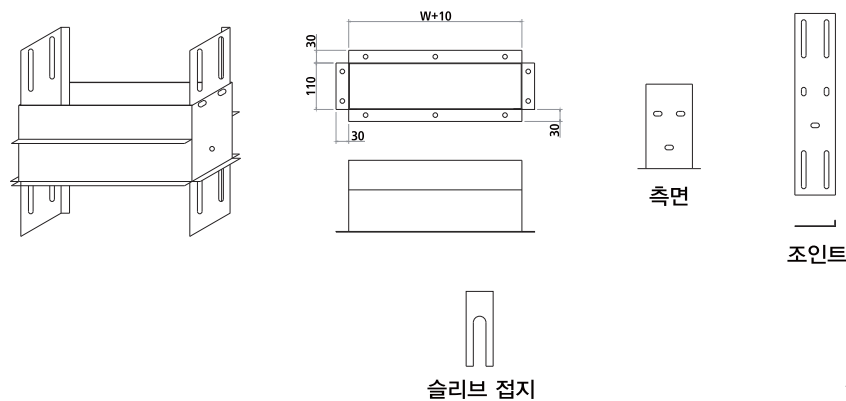
조인트 연결형 슬리브



NOTE

재질 : 아연도강판 (KS D 3506)

조인트 연결 보강형 슬리브



NOTE

재질 : 아연도강판 (KS D 3506)

SYSTEM CHANNEL

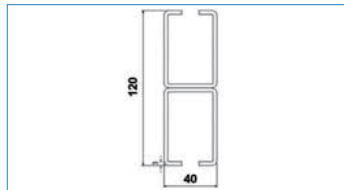
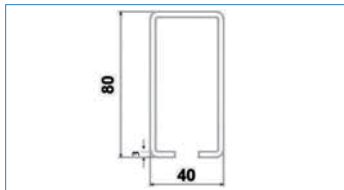
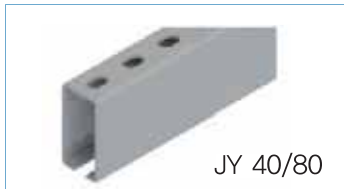
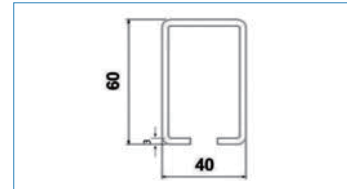
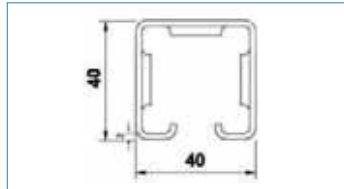
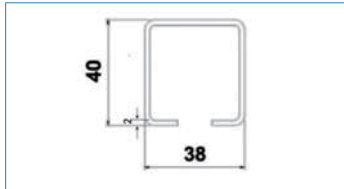


KSA
ISO 9001/14001 CERTIFIED



JINYOUNG
Steel & Technology
(주)진영에스텍

찬넬(Channel)



찬넬모델

규격도

인서트플레이트(Insert plate)



JY/IP 01(거푸집용)



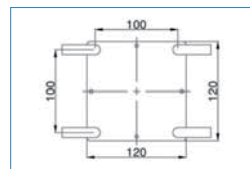
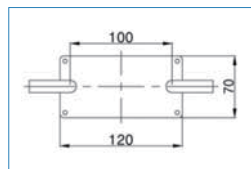
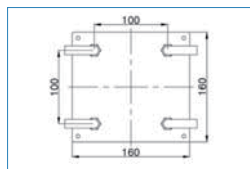
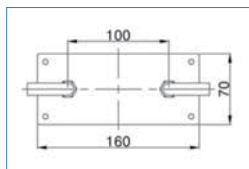
JY/IP 02(거푸집용)



JY/IP 03(테크용)



JY/IP 04(테크용)



마감캡(Finishing cap)



JY/C 01(38/40)



JY/C 02(40/40)



JY/C 03(40/60)
양카용



JY/C 04(40/80)

SYSTEM CHANNEL

상부브라켓



JY/U 01
38/40, 40/60용



JY/U 01-1
38/40, 40/60용



JY/U 02
40/40용



JY/U 100(높이보강)
38/40, 40/60용



JY/U 400
양카가대용

중간브라켓



JY/M 01
38/40, 40/60용



JY/M 01-1
연결브라켓



JY/M 02
40/40용, 구형



JY/M 02-1
40/40용, 신형

하부브라켓



JY/D 01
38/40, 40/60용



JY/D 02
40/40용, 구형



JY/D 02-1
40/40용, 신형



JY/D 04
40/80용



JY/D 05
40/120용

벽체(Wall) 브라켓



JY/W 38/40
(횡주관)



JY/W 38/40-1
(입상용)



JY/W 40/60
(횡주관)



JY/W 40/60-1
(입상용)



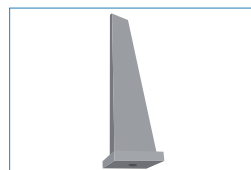
JY/W 40/120
(횡주관)



JY/W 40/120-1
(입상용)



JY/W 125
(ㄷ자 채널용)



JY/W BAR



KSA
ISO 9001/14001 CERTIFIED



JINYOUNG
Steel & Technology
(주)진영에스텍

기타브라켓



JY/B 01
브라켓 30°



JY/B 01-1
옆부착브라켓



JY/B 01-2
상부회전브라켓



JY/B 01-3
상부역회전브라켓



JY/B 06
경사브라켓 150°



JY/B 06-1
회전브라켓



JY/B 20
2방향 브라켓



JY/B 30
3방향 브라켓



JY/B 40
4방향 브라켓



JY/B 200
배수펌프용브라켓

기타 부속품(Others)



JY/E 01
H:41, 38/40용



JY/E 03
H:43, 40/60용



JY/E 03-1
H:63, 40/60용



JY/E 100
고정와셔



JY/E 200
사각너트



JY/E 400
양카보강대



JY/E 500
H=90, 입상용브라켓



JY/E 500-1
입상용브라켓



JY/E 600
양카고정브라켓



JYT/WD
용접공수

POSMAC TRAY

SMART TRAY

HI-TEC TRAY

LADDER TRAY

SOLID BOTTOM

ALUMINUM TRAY

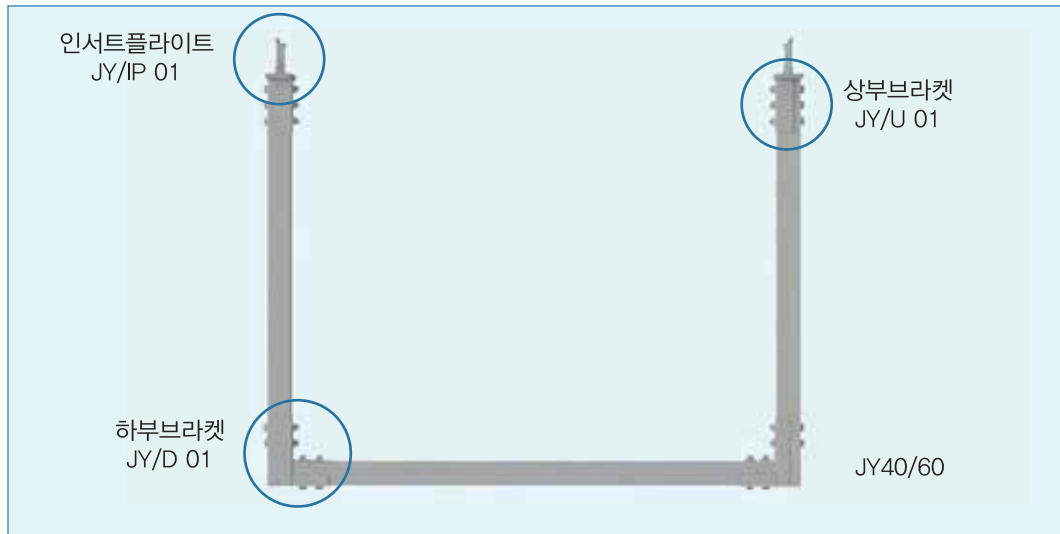
SUPPORT & ACCESSORIES

SYSTEM CHANNEL

RACEWAY

SYSTEM BOX

SYSTEM CHANNEL



상부와 하부 브라켓을 연결하여 ㄷ자 시스템 채널 완성형

기본 구성품



진영 시스템 채널 모델(SYSTEM CHANNEL MODEL)

- 일반 구조용 압연 강판
- 분체도장
- 신속 분해 및 조립 가능
- 초보자도 쉽게 설치 가능
- 노출부위 마감캡 사용 (마감 페인트 도색 후 사용)
- 볼트 체결력 700kg/cm



JY38/40

- 중 량 : 2.03kg/m
- 단면적 : 2.59cm²
- 단면계수 : Wx 2.80cm²
Wy 3.21cm²



JY40/40

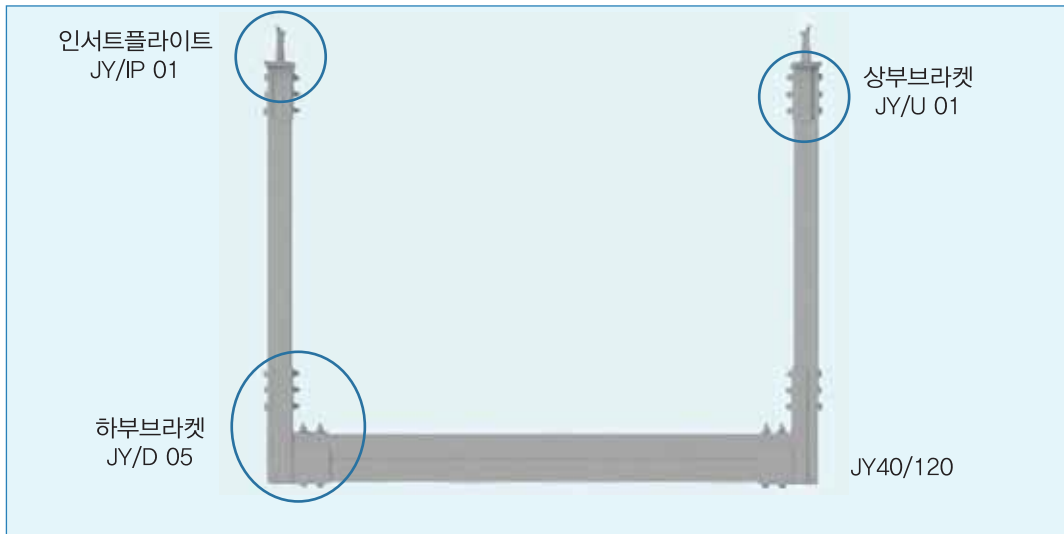
- 중 량 : 2.07kg/m
- 단면적 : 2.27cm²
- 단면계수 : Wx 2.80cm²
Wy 2.80cm²



KSA
ISO 9001/14001 CERTIFIED



JINYOUNG
Steel & Technology
(주)진영에스텍

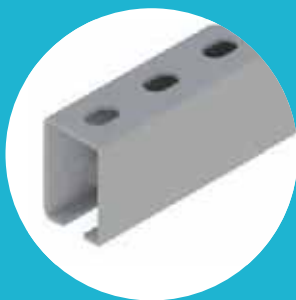


상부와 하부 브라켓을 연결하여 C자 시스템 채널 완성형

기본 구성품

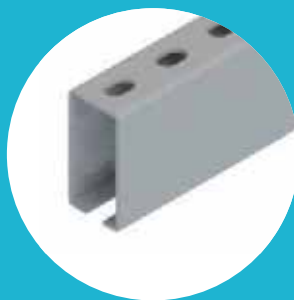


현장에 여건에 따라 채널 주문 제작 가능



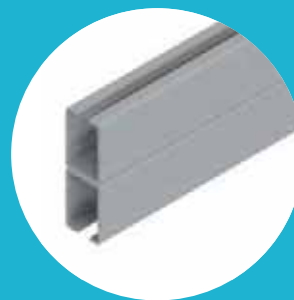
JY40/60

- 중 량 : 4.24kg/m
- 단면적 : 5.41cm²
- 단면계수 : Wx 7.78cm²
Wy 6.95cm²



JY40/80

- 중 량 : 5.18kg/m
- 단면적 : 6.61cm²
- 단면계수 : Wx 12.16cm²
Wy 9.01cm²



JY40/120

- 중 량 : 8.49kg/m
- 단면적 : 10.82cm²
- 단면계수 : Wx 21.87cm²
Wy 13.91cm²

SYSTEM CHANNEL

POSMAC TRAY

SMART TRAY

HI-TEC TRAY

LADDER TRAY

SOLID BOTTOM

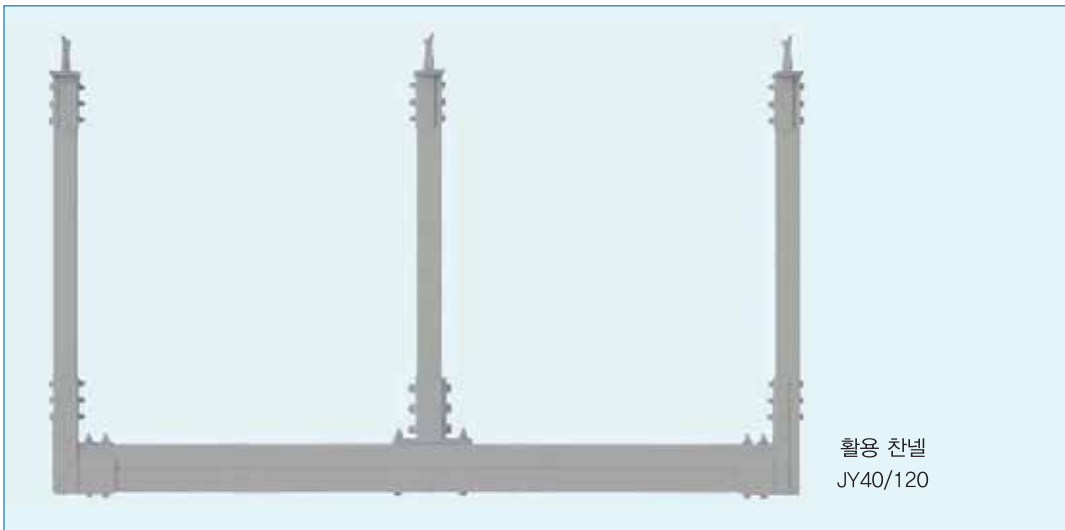
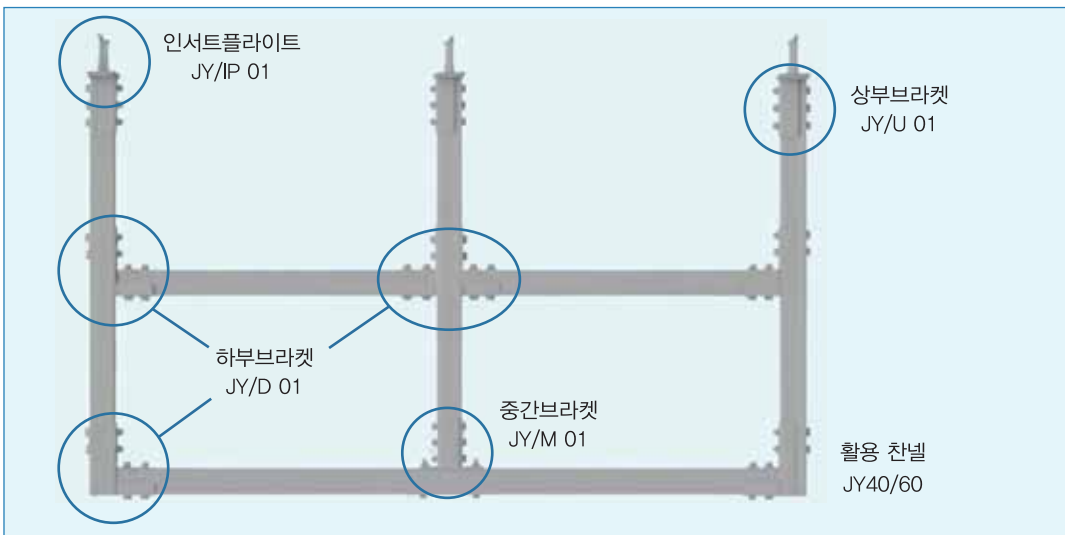
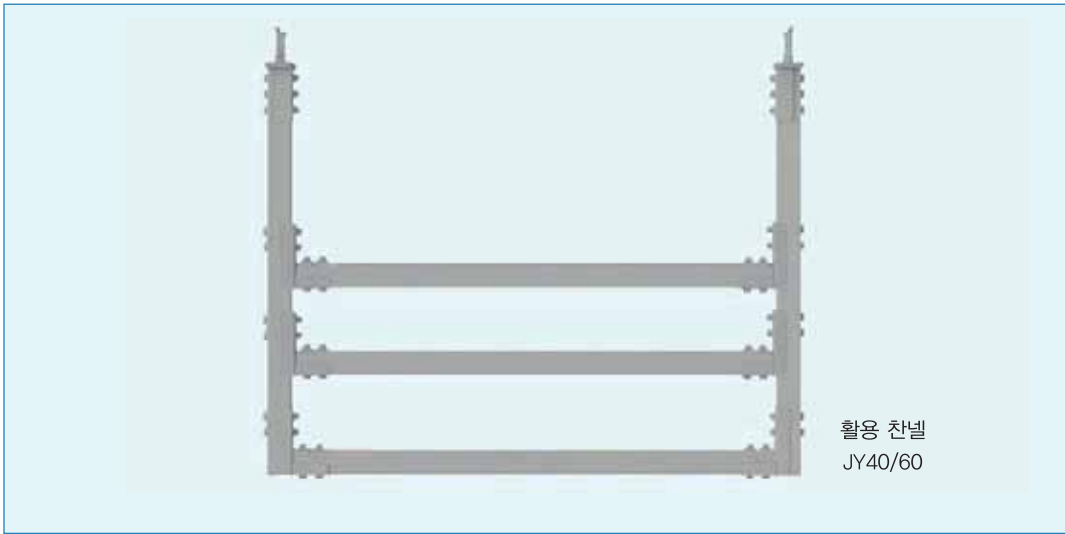
ALUMINUM TRAY

SUPPORT & ACCESSORIES

SYSTEM CHANNEL

RACEWAY

SYSTEM BOX

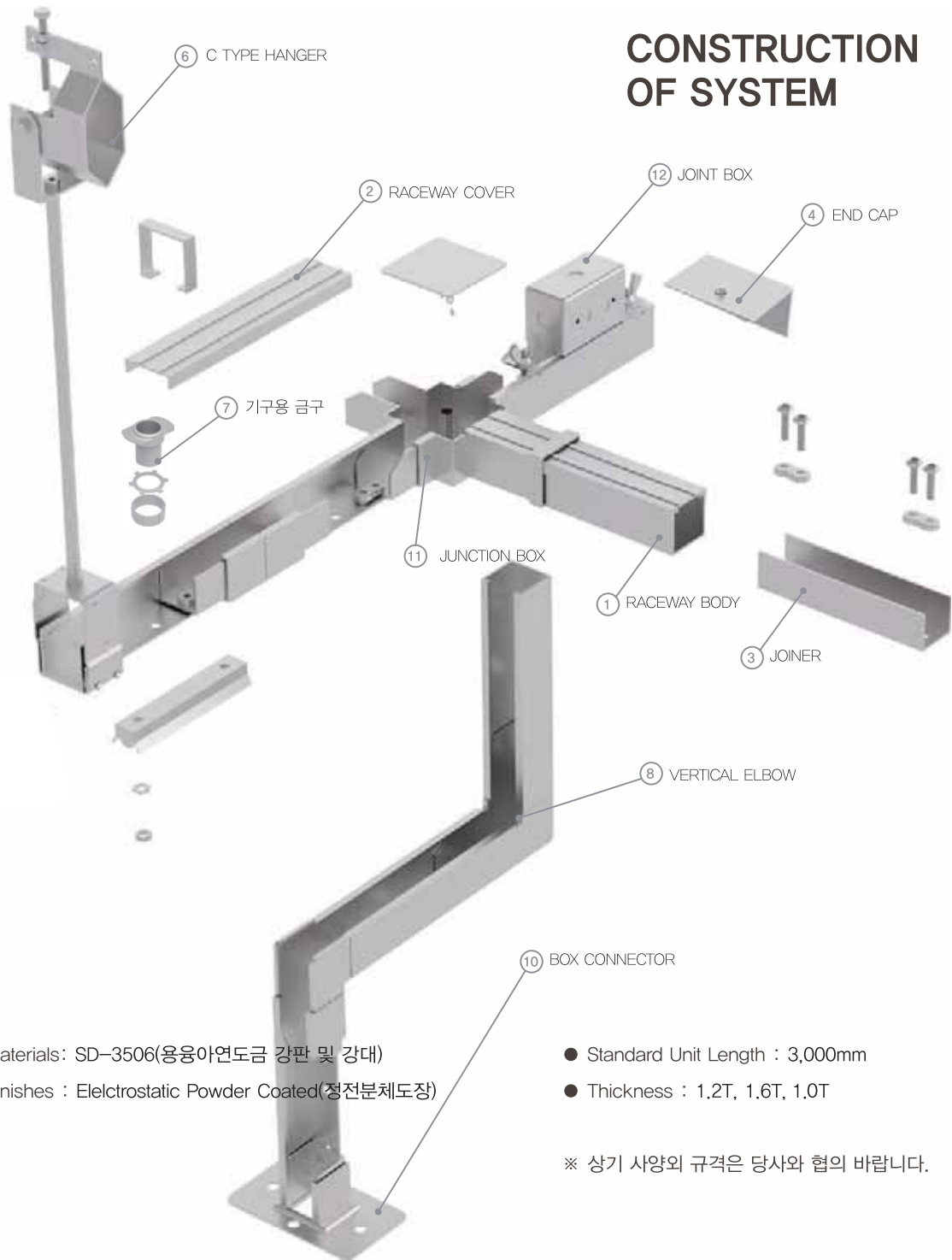


현장 여건에 맞춰 다양한 형태로 쉽게 연출이 가능합니다.

RACEWAY SYSTEM

RACEWAY SYSTEM

CONSTRUCTION OF SYSTEM



- Materials: SD-3506(용융아연도금 강판 및 강대)
- Finishes : Elelctrostatic Powder Coated(정전분체도장)

- Standard Unit Length : 3,000mm
- Thickness : 1.2T, 1.6T, 1.0T

※ 상기 사양의 규격은 당사와 협의 바랍니다.

DESCRIPTION	Select	Unit	Q'ty
① RACEWAY BODY [레이스웨이 바디]	<input type="checkbox"/>	M	
② RACEWAY COVER [레이스웨이 커버]	<input type="checkbox"/>	EA	
③ JOINER [조이너]	<input type="checkbox"/>	EA	
④ END CAP [앤드 캡]	<input type="checkbox"/>	EA	
⑤ "A" TYPE HANGER [A 타입 행거]	<input type="checkbox"/>	EA	
⑥ "C" TYPE HANGER [C 타입 행거]	<input type="checkbox"/>	EA	
⑦ 기구용 금구 [기구용 금구]	<input type="checkbox"/>	EA	
⑧ VERTICAL ELBOW (UP) [수직 엘보 IN]	<input type="checkbox"/>	EA	
VERTICAL ELBOW (DOWN) [수직 엘보 OUT]	<input type="checkbox"/>	EA	
⑨ HORIZONTAL ELBOW [수평 엘보]	<input type="checkbox"/>	EA	
⑩ BOX CONNECTOR [박스 콘넥터]	<input type="checkbox"/>	EA	
⑪ JUNCTION BOX [정션 박스]	<input type="checkbox"/>	EA	
⑫ JOINT BOX [조인트 박스]	<input type="checkbox"/>	EA	



KSA
ISO 9001/14001 CERTIFIED



JINYOUNG
Steel & Technology
(주)진영에스텍



① RACEWAY BODY
레이스웨이 바디



⑦ 기구용 금구



② RACEWAY COVER
레이스웨이 커버



⑧ VERTICAL ELBOW (UP)
수직 엘보



③ JOINER
조이너



VERTICAL ELBOW (DOWN)
수직 엘보



④ END CAP
앤드 캡



⑨ HORIZONTAL ELBOW
수평 엘보



⑤ "A" TYPE HANGER
A 타입 행거



⑩ BOX CONNECTOR
박스 콘넥터



⑥ "C" TYPE HANGER
C 타입 행거



⑪ JUNCTION BOX
정선 박스



⑫ JOINT BOX
조인트 박스

POSMAC TRAY

SMART TRAY

HI-TEC TRAY

LADDER TRAY

SOLID BOTTOM

ALUMINUM TRAY

SUPPORT & ACCESSORIES

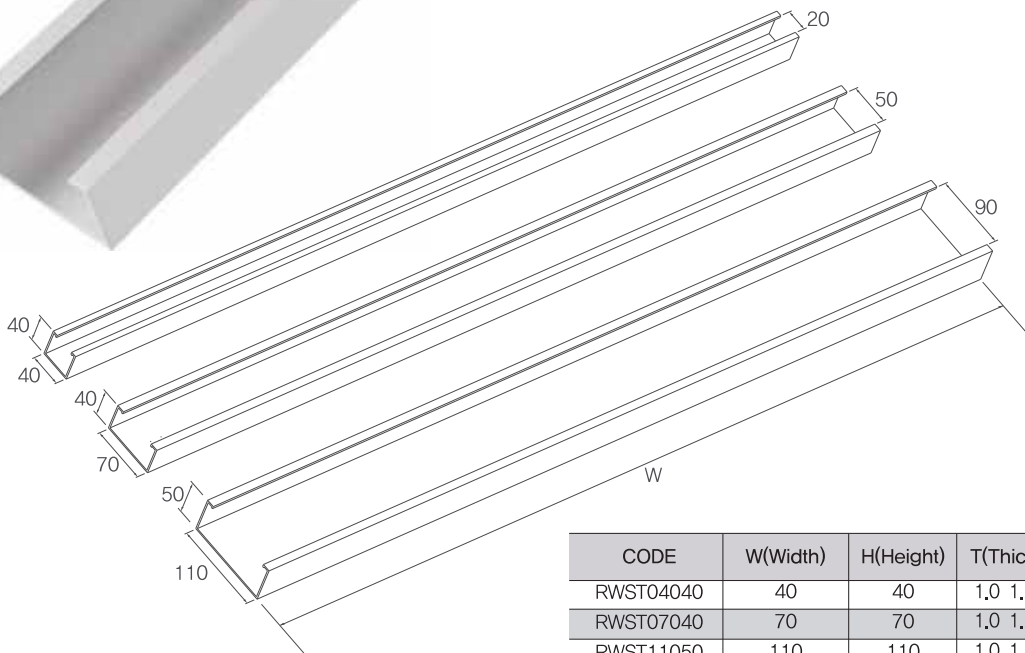
SYSTEM CHANNEL

RACEWAY

SYSTEM BOX

RACEWAY SYSTEM

RACEWAY BODY 레이스웨이 바디



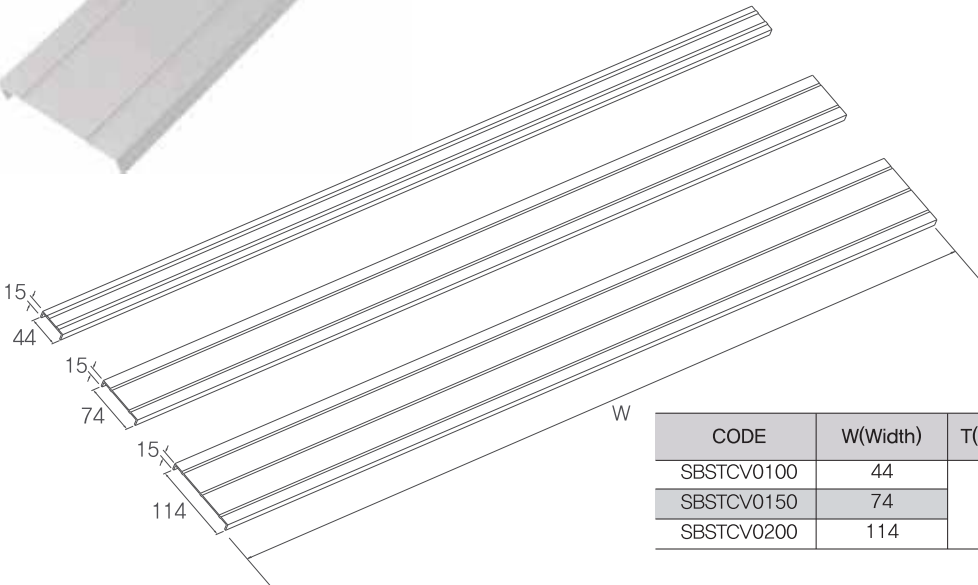
기구설치용 녹아웃이 바닥면에 @200mm 간격으로 설치되어 있으며 특수한 길이, 표면처리, 폭 등이 필요하신 경우에는 폐사와 협의 하시기 바랍니다.

- 정전 분체도장 가능

There are holes to knock out on the bottom at intervals of 200mm.
If you need special length, special width and special coating please consult with our staffs.

CODE	W(Width)	H(Height)	T(Thickness)	Select
RWST04040	40	40	1.0 1.2 1.6	<input type="checkbox"/>
RWST07040	70	70	1.0 1.2 1.6	<input type="checkbox"/>
RWST11050	110	110	1.0 1.2 1.6	<input type="checkbox"/>

RACEWAY COVER 레이스웨이 커버



레이스웨이에 포설되는 전선을 보호하기 위해서 커버는 Out Type으로서 간편하게 조립할 수 있는 구조이며 Cover Clamp를 사용하여 커버와 몸체를 고정시킵니다.

- 정전 분체도장 가능

In order to protect the laid electric wire and to assemble the cover easily, our cover type is out type cover. And cover can be fastened by cover clamp.

CODE	W(Width)	T(Thickness)	Select
SBSTCV0100	44	1.0	<input type="checkbox"/>
SBSTCV0150	74	1.2	<input type="checkbox"/>
SBSTCV0200	114		<input type="checkbox"/>

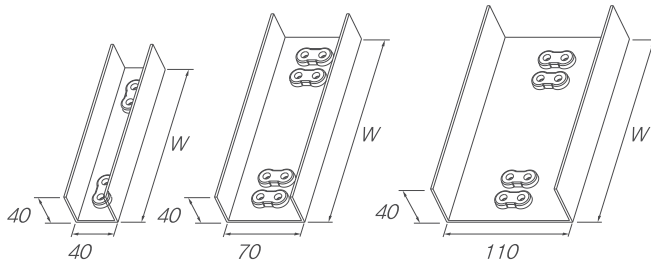


KSA
ISO 9001/14001 CERTIFIED



JINYOUNG
Steel & Technology
(주)진영에스텍

JOINER 조이너

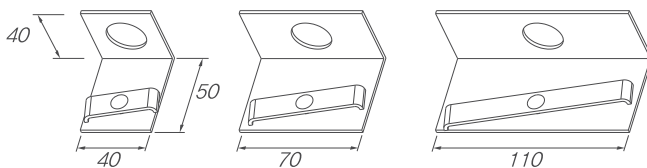


레이스웨이 몸체의 연결금구이며 시스템의 외관을 위하여 내부 접속방식으로 되어 있습니다. 연결되는 몸체의 끝단부 양쪽에 Joiner길이의 1/2씩 높은 다음에 조립되어 있는 볼트를 조이면 Joiner 사이드부분이 몸체의 날개 속으로 밀어 올려져 안전하게 접속됩니다.

The Joiner is Raceway body's connector. It is designed to join through inside of the body for exterior of system. And it is joined with half of it's length each side edge of body, to screw assembled bolt.

CODE	W(Width)	H(Height)	T(Thickness)	Select
RWJ004040	35	35	2.0	<input type="checkbox"/>
RWJ007040	65	35	2.0	<input type="checkbox"/>
RWJ011050	105	45	2.0	<input type="checkbox"/>

END CAP 앤드 캡



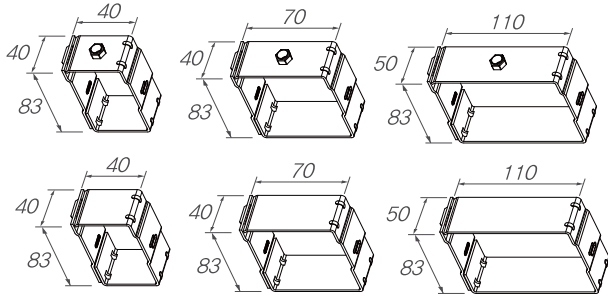
레이스웨이 몸체 끝단부에 사용하며 몸체 사이드 절곡부분에 End Cap 날개 부분을 걸쳐놓은 상태에서 상부의 나비너트를 조여 완전하게 고정 시킵니다. 또한 사이드 부분에는 녹아낼 수 있는 구멍이 있어서 전선관과 직접연결이 가능한 구조로 되어 있습니다.

The end cap is used at the end of the Raceway body. It is tightened on the formed edge of body by wing of it's and to screw unit. It's side have a hole to knock out which can be connected with wire pipe.

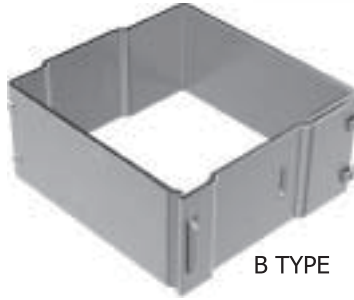
CODE	W(Width)	H(Height)	T(Thickness)	Select
RWEC04040	40	40	2.0	<input type="checkbox"/>
RWEC07040	70	40	2.0	<input type="checkbox"/>
RWEC11050	110	50	2.0	<input type="checkbox"/>

RACEWAY SYSTEM

A TYPE HANGER A 타입 행거



A TYPE



B TYPE

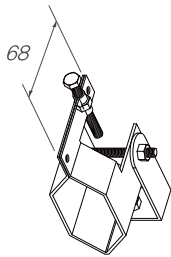
레이스웨이 에 포설되는 전선을 보호하기 위해서 커버는 Out Type으로서 간편하게 조립할 수 있는 구조이며 Cover Clamp를 사용하여 커버와 몸체를 고정시킵니다.

- 정전 분체도장 가능

In order to protect the laid electric wire and to assemble the cover easily, our cover type is out type cover. And cover can be fastened by cover clamp.

CODE	W(Width)	H(Height)	T(Thickness)	Select
RWBC04040	40	40	2.0	<input type="checkbox"/>
RWBC07040	70	40	2.0	<input type="checkbox"/>
RWBC11050	110	50	2.0	<input type="checkbox"/>

C TYPE HANGER C 타입 행거



레이스웨이 몸체의 연결금구이며 시스템의 외관을 위하여 내부 접속방식으로 되어 있습니다. 연결되는 몸체의 끝단부 양쪽에 Jo iner길이의 1/2씩 넣은 다음에 조립되어 있는 볼트를 조이면 Jo iner 사이드부분이 몸체의 날개 속으로 밀어 올려져 완전하게 접속됩니다.

The Jo iner is Raceway body's connector. It is designed to join through inside of the body for exterior of system. And it is joined with half of it's length each side edge of body, to screw assembled bolt.

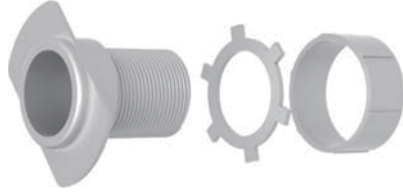
CODE	T(Thickness)	Select
RWHC001	COMMON	<input type="checkbox"/>



KSA
ISO 9001/14001 CERTIFIED



기구용 금구



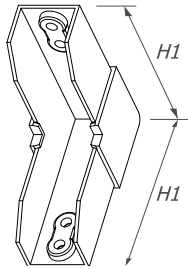
기구설치용 녹아웃이 바닥면에 @200mm 간격으로 설치되어 있으며 특수한 길이, 표면처리, 폭 등이 필요하신 경우에는 폐사와 협의 하시기 바랍니다.

- 정전 분체도장 가능

There are holes to knock out on the bottom at intervals of 200mm.
If you need special length, special width and special coating please con-suit with out staffs.

CODE		Select
CONNECTOR	COMMON	<input type="checkbox"/>
BUSHING	COMMON	<input type="checkbox"/>
LOCK NUT	COMMON	<input type="checkbox"/>

VERTICAL ELBOW (UP)



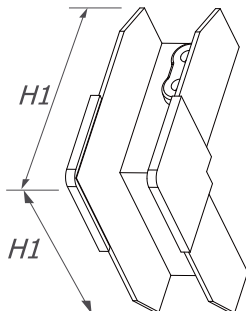
이 금구는 레이스웨이 라인이 수평상태에서 위에서 아래로 수직으로 내려오며 90방향으로 방향을 전환하는 경우에 사용됩니다. 몸체와의 접속방법은 이 금구에 조립되어 있는 볼트를 조이면 됩니다.

수직 엘보



Vertical Elbow(Upward) is a fitting which change the vertical direction at 90 degree up-ward in the Raceway line. Assembled method is same as joiner's

VERTICAL ELBOW (DOWN)



이 금구는 레이스웨이 라인이 수평상태에서 위에서 아래로 수직으로 내려오며 90방향으로 방향을 전환하는 경우에 사용됩니다. 몸체와의 접속방법은 이 금구에 조립되어 있는 볼트를 조이면 됩니다.

수직 엘보



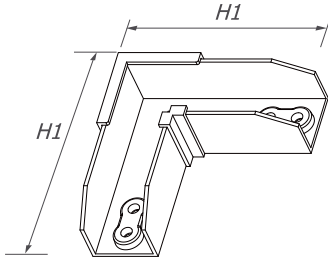
Vertical Elbow(Downward) is a fitting which change the vertical direction at 90 degree Down-ward in the Raceway line. Assembled method is same as joiner's

CODE		W(Width)	H(Height)	Select
90°	45°			
RWVE9004040	RWVE4504040	40	40	<input type="checkbox"/>
RWVE9007040	RWVE4507040	70	40	<input type="checkbox"/>
RWVE9011050	RWVE4511050	110	50	<input type="checkbox"/>

RACEWAY SYSTEM

HORIZONTAL ELBOW

수평 엘보



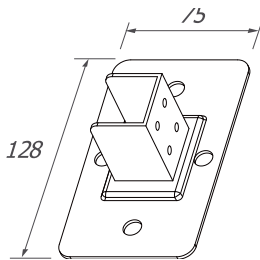
레이스웨이에 포설되는 전선을 보호하기 위해서 커버는 Out Type으로서 간편하게 조립할 수 있는 구조이며 Cover Clamp를 사용하여 커버와 용체를 고정시킵니다.

- 정전 분체도장 가능

CODE		W(Width)	H(Height)	Select
90°	45°			
RWHE9004040	RWHE4504040	40	40	<input type="checkbox"/>
RWHE9007040	RWHE4507040	70	40	<input type="checkbox"/>
RWHE9011050	RWHE4511050	110	50	<input type="checkbox"/>

In order to protect the laid electric wire and to assembled the cover easily, our cover type is out type cover. And cover can be fastened by cover clamp.

BOX CONNECTOR 박스 콘넥터



레이스웨이에 포설되는 전선을 보호하기 위해서 커버는 Out Type으로서 간편하게 조립할 수 있는 구조이며 Cover Clamp를 사용하여 커버와 용체를 고정시킵니다.

- 정전 분체도장 가능

CODE	W(Width)	H(Height)	T(Thickness)	Select
RWBC04040	40	40	2.0	<input type="checkbox"/>
RWBC07040	70	40	2.0	<input type="checkbox"/>
RWBC11050	110	50	2.0	<input type="checkbox"/>

In order to protect the laid electric wire and to assembled the cover easily, our cover type is out type cover. And cover can be fastened by cover clamp.

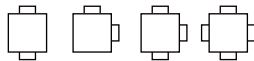
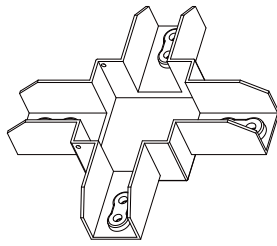


KSA
ISO 9001/14001 CERTIFIED



JINYOUNG
Steel & Technology
(주)진영에스텍

JUNCTION BOX 정선 박스



1방출(A) 2방출(B) 3방출 4 방출

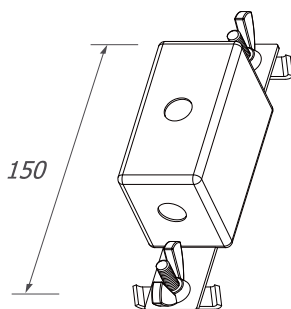


레이스웨이 몸체의 연결금구이며 시스템의 외관을 위하여 내부 접속방식으로 되어 있습니다. 연결되는 몸체의 끝단부 양쪽에 Joiner길이의 1/2씩 남은 다음에 조립되어 있는 볼트를 조이면 Joiner 사이드부분이 몸체의 날개 속으로 밀어 올려져 완전하게 접속됩니다.

The Joiner is Raceway body's connector. It is designed to join through inside of the body for exterior of system. And it is joined with half of it's length each side edge of body, to screw assembled bolt.

CODE				W(Width)	H(Height)	Select
"L" TYPE	"T" TYPE	"+" TYPE	"I" TYPE			
RWJUBL04040 □	RWJUBT04040 □	RWJUB404040 □	RWJUBI04040 □	40	40	□
RWJUBL07040 □	RWJUBT07040 □	RWJUB407040 □	RWJUBI07040 □	70	40	□
RWJUBL11050 □	RWJUBT11050 □	RWJUB411050 □	RWJUBI11050 □	110	50	□

JOINT BOX 조인트 박스



레이스웨이에 포설되는 전선을 보호하기 위해서 커버는 Out Type으로서 간편하게 조립할 수 있는 구조이며 Cover Clamp를 사용하여 커버와 몸체를 고정시킵니다.

- 정전 분체도장 가능

In order to protect the laid electric wire and to assemble the cover easily, our cover type is out type cover. And cover can be fastened by cover clamp.

CODE	W(Width)	H(Height)	T(Thickness)	Select
RWJT04040	40	40	2.0	□
RWJT07040	70	40	2.0	□
RWJT11050	110	50	2.0	□

SYSTEM BOX



KSA
ISO 9001/14001 CERTIFIED



JINYOUNG
Steel & Technology
(주)진영에스텍

POSMAC TRAY

SMART TRAY

HI-TEC TRAY

LADDER TRAY

SOLID BOTTOM

ALUMINUM TRAY

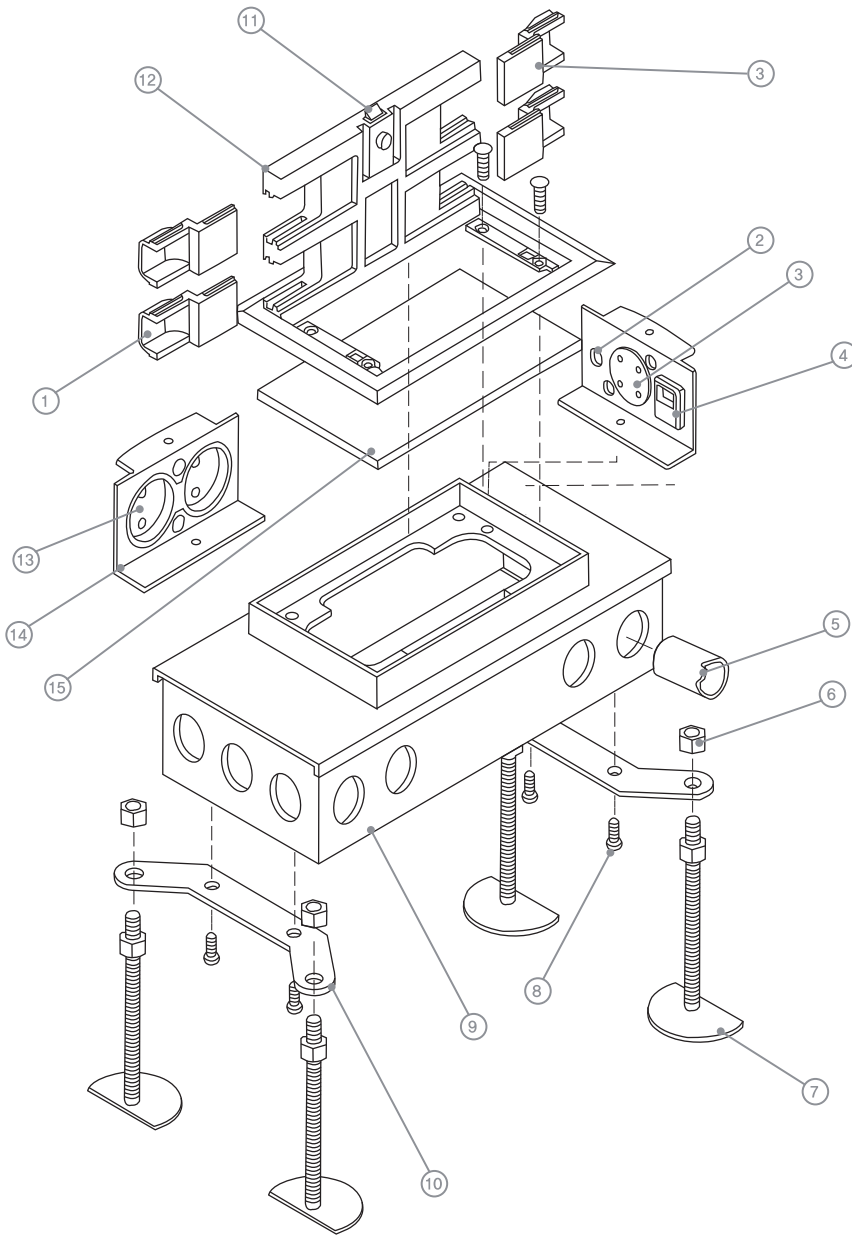
SUPPORT & ACCESSORIES

SYSTEM CHANNEL

RACEWAY

SYSTEM BOX

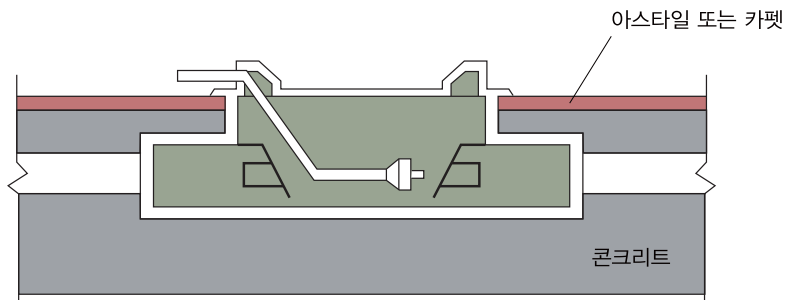
콘크리트 매입형 사각 시스템박스 전개도



- ① 인출구
- ② 볼트
- ③ 볼트
- ④ TV안테나 단자구
- ⑤ 전선 고정용 타이
- ⑥ 통신용 브라켓
- ⑦ 통신용 모듈러
- ⑧ 전화 DATA 콘센트
- ⑨ 함
- ⑩ 고정쇠
- ⑪ 전기 콘센트
- ⑫ 전기 콘센트 브라켓
- ⑬ 시스템 커버
- ⑭ 잠금쇠
- ⑮ 볼트
- ⑯ 연결 커버

1. 1차콘크리트타설시, 함만 묻어 놓으므로 관리가용이합니다.
2. 인출구가개별4개로되어있습니다.
3. 마감재(시스템커버)의 재질은 알루미늄과 황동입니다.
4. SEPERATE의 설치로 강/약전의 구분을 명확히하였습니다
5. 건축마감이 콘크리트 타설인 경우 사용 합니다.

콘크리트 매입형 사각 시스템박스 매설 단면도



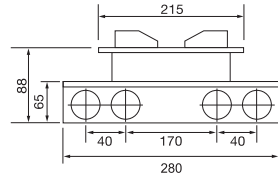
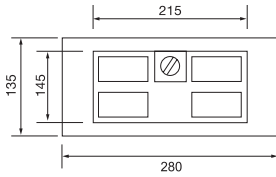
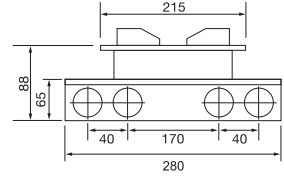
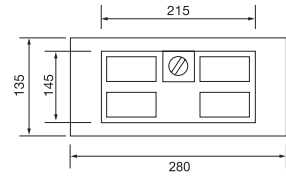
SYSTEM BOX

콘크리트 매입형 시스템 박스

알루미늄 사각 아스타일용 (카페트용)



KT-01



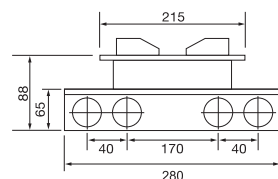
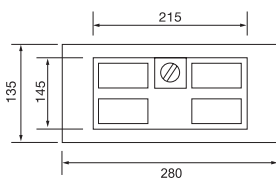
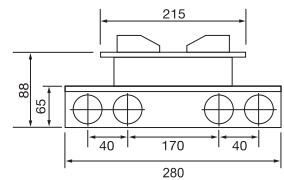
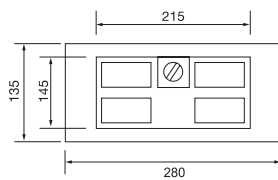
알루미늄 사각 대리석용

KT-02

황동 사각 아스타일용 (카페트용)



KT-03



황동 사각 대리석용

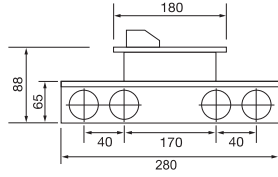
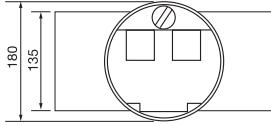
KT-04



KSA
ISO 9001/14001 CERTIFIED



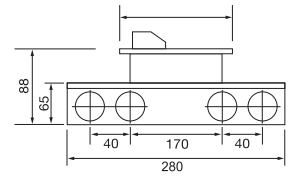
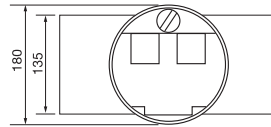
JINYOUNG
Steel & Technology
(주)진영에스텍



알루미늄 원형
시스템 박스

KT-05

황동 원형
시스템 박스



KT-06

4구형



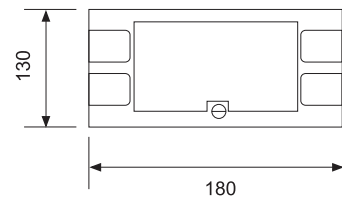
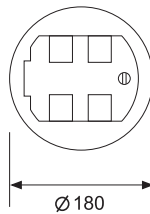
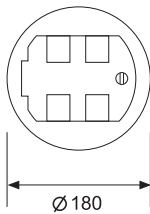
KT-06-1



KT-06-2



KT-02-1



SYSTEM BOX

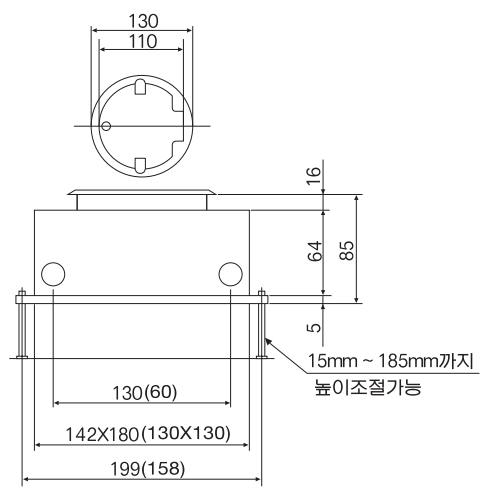
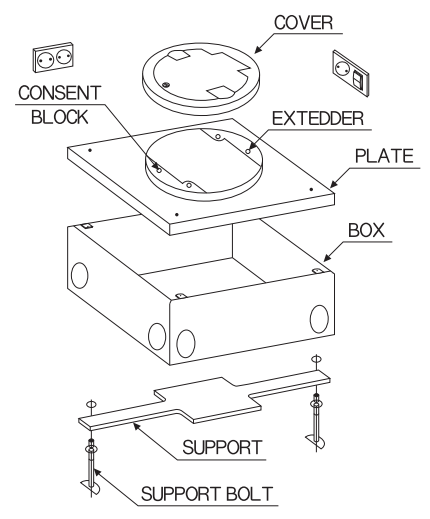
후로아박스 인너타입

아연



KT-07

KT-08



KT-09

황동

5.4박스 / 사각링구 / 전열기구



KT-09-1



KT-09-2

- 특기사항
- 1. 재질 : 아연 및 황동 DIECASTING
- 2. 형태 : 원형
- 3. 전열 : 220V-2P, 110-2P/220V-1P+110-1P
전화 : TEL 4P
MODULAR JACK 8P IN
- 4. CABLE INSERT : 1-INSERT가 있습니다.



KSA
ISO 9001/14001 CERTIFIED



JINYOUNG
Steel & Technology
(주)진영에스텍

POSMAC TRAY

SMART TRAY

HI-TEC TRAY

LADDER TRAY

SOLID BOTTOM

ALUMINUM TRAY

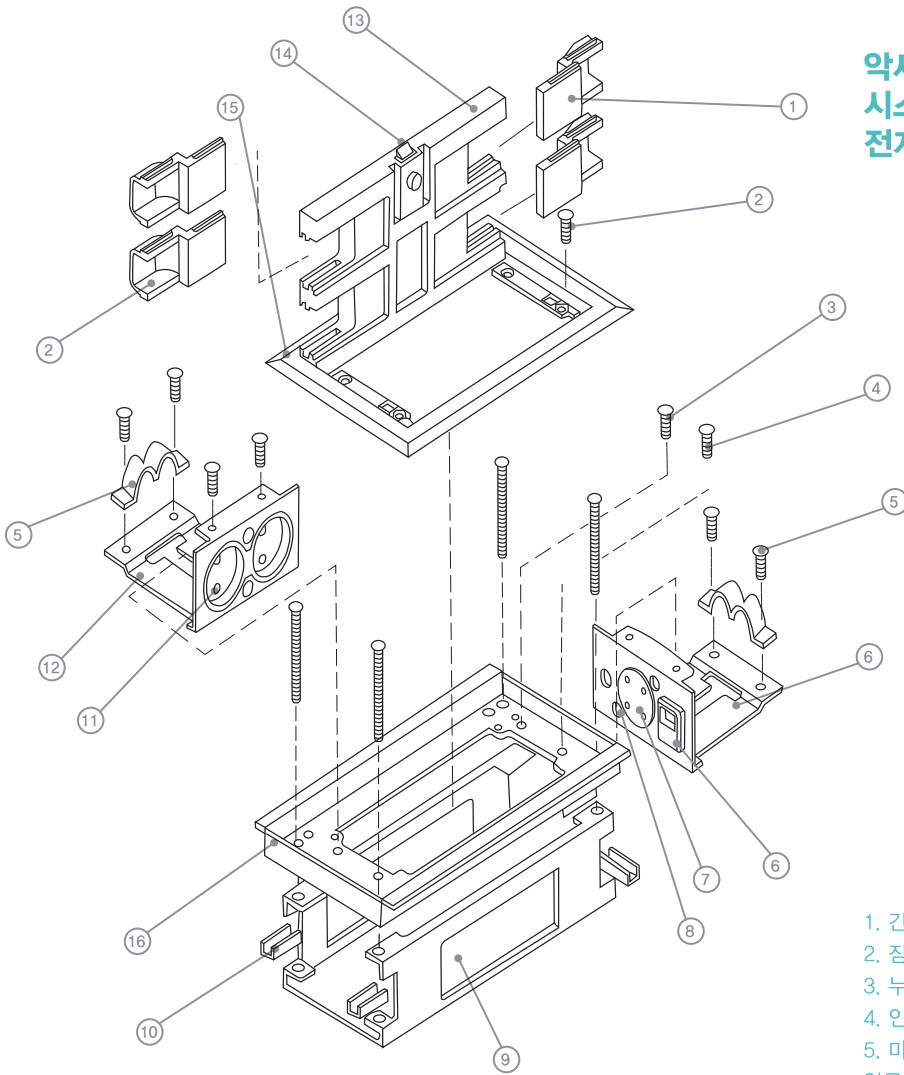
SUPPORT & ACCESSORIES

SYSTEM CHANNEL

RACEWAY

SYSTEM BOX

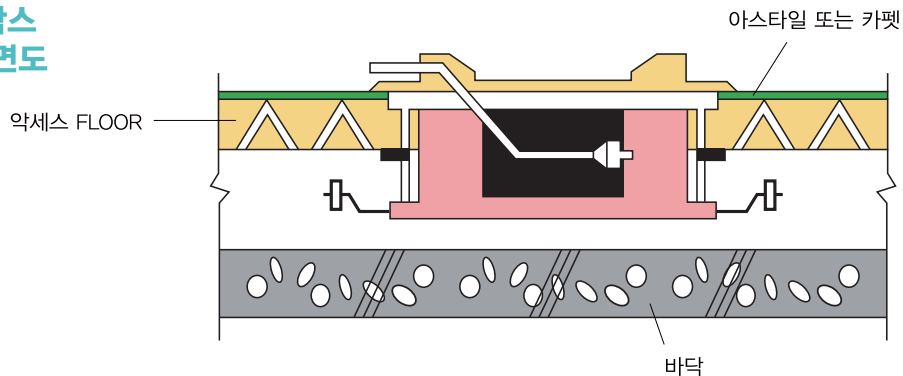
악세스 후로어형 시스템박스 전개도



- ① 인출구
- ② 볼트
- ③ 볼트
- ④ TV안테나 단자구
- ⑤ 전선 고정용 타이
- ⑥ 통신용 브래킷
- ⑦ 통신용 모듈러
- ⑧ 전화 DATA 콘센트
- ⑨ 함
- ⑩ 고정쇠
- ⑪ 전기 콘센트
- ⑫ 전기 콘센트 브래킷
- ⑬ 시스템 커버
- ⑭ 잠금쇠
- ⑮ 볼트
- ⑯ 연결 커버

- 1. 간편한 취부구조를 가지고 있습니다.
- 2. 잠금장치가 있습니다.
- 3. 누구나 손쉽게 설치할 수 있습니다.
- 4. 인출구가 개별 4개로 되어 있습니다.
- 5. 마감재(시스템커버)의 재질은 알루미늄과 황동입니다.
- 6. SEPERATE의 설치로 강/약전의 구분을 명확히 하였습니다.
- 5. 건축마감이 ACCESS FLOOR인 경우 사용합니다.

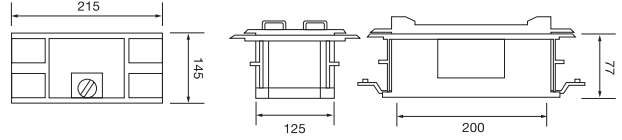
악세스 후로어형 시스템박스 매설 단면도



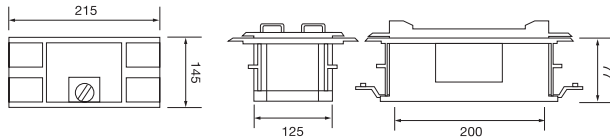
SYSTEM BOX

악세스 후로어형 시스템 박스 (OA 이중바닥재)

알루미늄 사각 시스템 박스



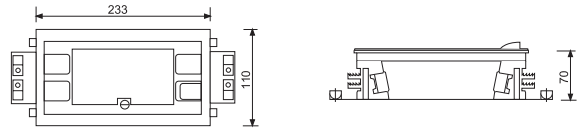
KT-10



황동 사각 대리석용

KT-11

알루미늄 사각 시스템 박스



KT-14



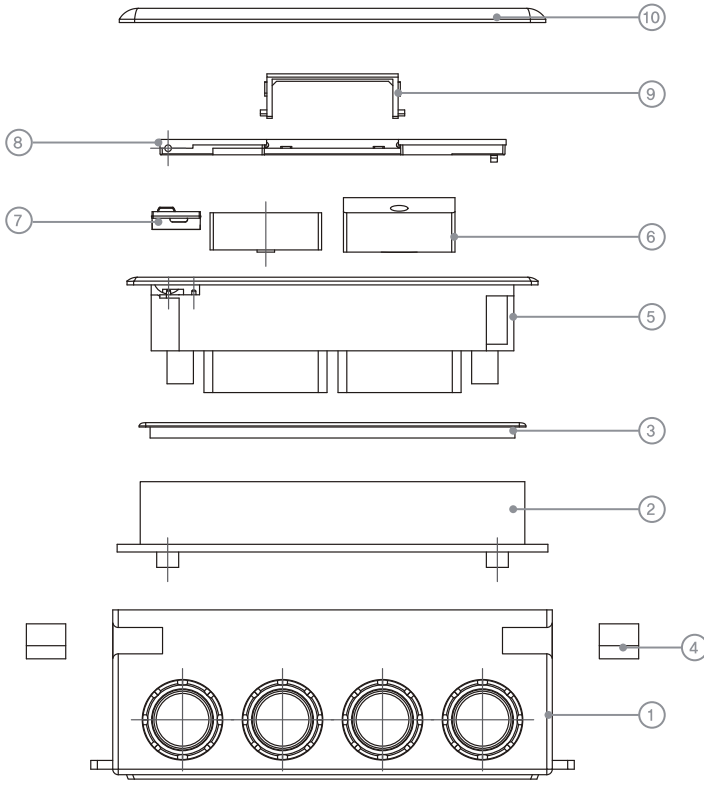
KT-20 (좌면)



KT-20 (우면)

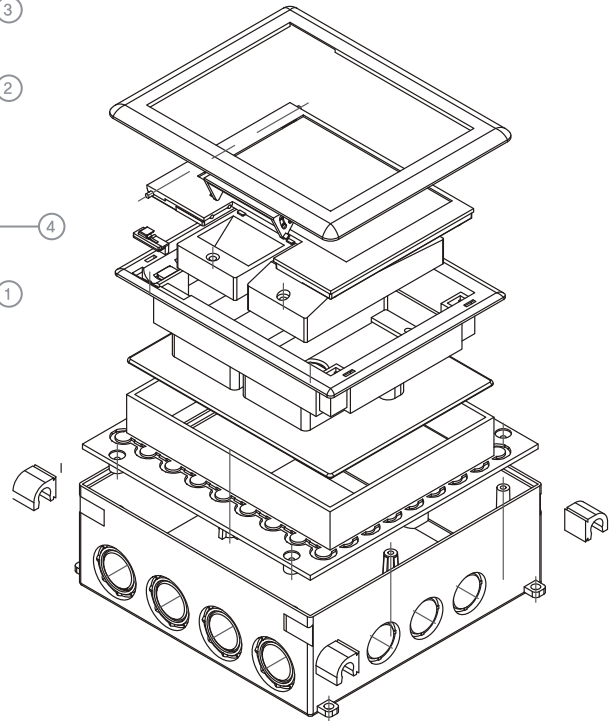
멀티 아울렛 박스

- BOX 1 SET에 전열, 전화, DATA용 배선기구가 복합 구성되어 있습니다. ACCESS PANEL 하부에 설치하여 사용되며 색상은 선택 가능합니다.



벽 매설형 콘센트 박스 전개도

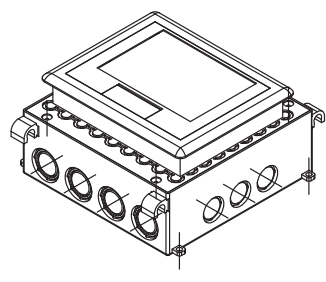
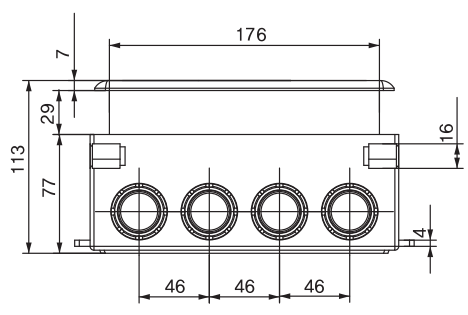
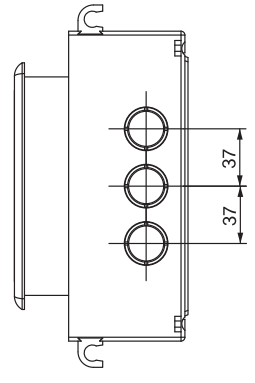
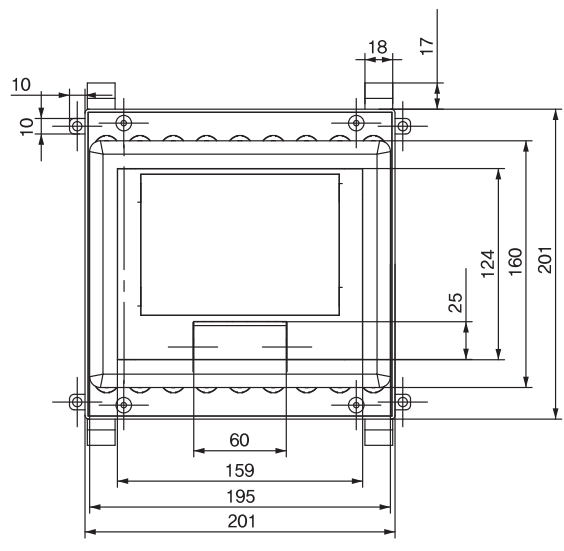
- ① 매립박스
- ② 매립박스 커버
- ③ 매립박스 캡
- ④ 매립박스 고리
- ⑤ 콘센트박스 본체
- ⑥ 콘센트
- ⑦ 힌지
- ⑧ 콘센트박스 커버
- ⑨ 인출구
- ⑩ 콘센트박스 장식



SYSTEM BOX

벽 매설형 콘센트 박스

KT-22



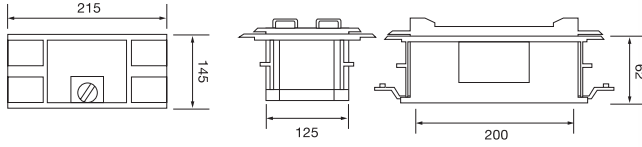


KSA
ISO 9001/14001 CERTIFIED



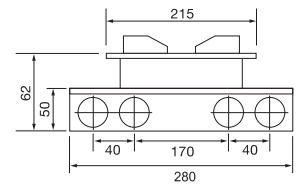
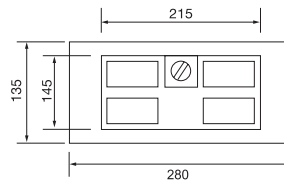
JINYOUNG
Steel & Technology
(주)진영에스텍

높이가 낮은 박스

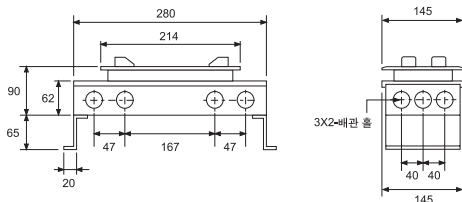


KT-12

콘크리트 매립 65mm형

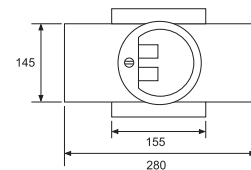


KT-13



KT-01-2

데크 플레이트형 시스템 박스



KT-05-1

POSMAC TRAY

SMART TRAY

HI-TEC TRAY

LADDER TRAY

SOLID BOTTOM

ALUMINUM TRAY

SUPPORT & ACCESSORIES

SYSTEM CHANNEL

RACEWAY

SYSTEM BOX

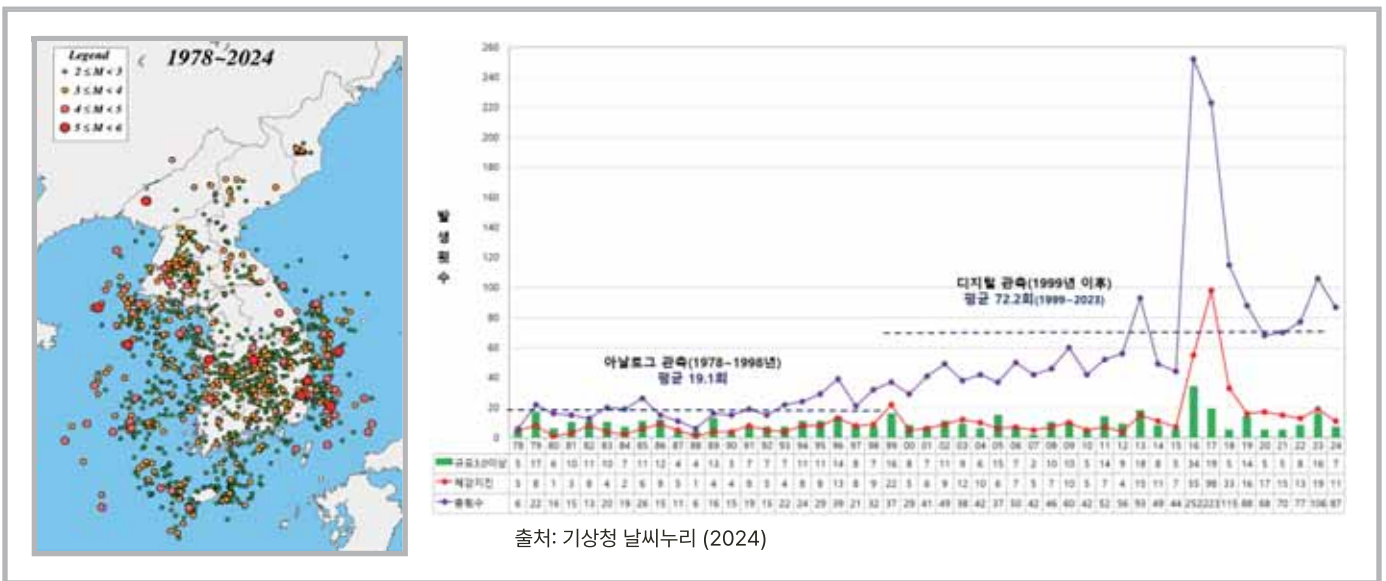
스마트 고강도 내진서포트의 필요성

Importance of Smart High-Strength Seismic Support

세계적으로 강력한 지진이 발생하는 '환태평양 조산대' 일명 불의고리 주변국인 국내 지역도 결코 안전지대가 아닙니다.

1. 국내지진 발생추이

규모 3.0 이상, 458 회 (1978년 ~ 2024년 관측기준)



- 규모 3.0 이상 : 규모 3.0 (실내의 일부 사람이 느낄 수 있는 정도) 이상의 지진
- 체감지진 : 사람이 지진동을 체감한 지진
- 총 횟수 : 국내에서 발생한 규모 2.0 이상의 지진발생횟수

2. 건축법시행령 강화



2019년 3월 14일 개정 날짜

2019년 개정된 「지진·화산재해 대책법」 제14조 및 같은 법 시행령 제10조에 따른 내진설계기준 공통적용사항 등을 반영한 「건축구조기준」의 비구조요소 (케이블트레이)의 내진설계 강화 기준 충족

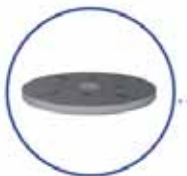
출처-국토부 (이후 신규설계부터 적용)

스마트 고강도 내진서포트의 구성 Components of Smart High-Strength Seismic Support

| 전후좌우, 상.하 충격완화를 위해 설계되어있는 구성은 내진 시 심한 흔들림에도 안정적인 구조를 유지시켜줍니다.



SCIENTIFICALLY DESIGNED TO ABSORB SEISMIC IMPACT



BASE

전산볼트와 내진서포트 체결

- 지진 발생시 케이블트레이의 충격을 흡수하여 하부 SPRING에 전달



SPRING

상, 하, 좌, 우 충격을 흡수

- 4개의 SPRING을 이용하여 상, 하, 좌, 우에 작용하는 충격을 흡수하여 케이블트레이의 내진력 확보



BRACKET

BASE, SPRING, CHAIN 체결용 부품

- 상하축 충격을 흡수하는 SPRING을 지지하며 BASE와 지지력을 확보
- 압접체결방식으로 볼트체결형에 비해 체결 향상



CHAIN

상, 하, 좌, 우 충격을 흡수

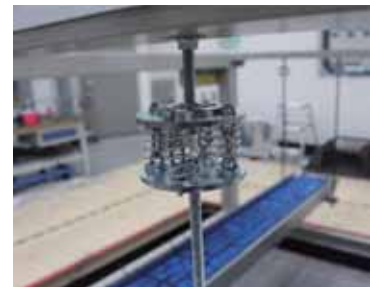
- 지진 발생시 360도 회전 및 상하 움직임으로 충격을 안정적으로 흡수

스마트 고강도 내진서포트 성능시험

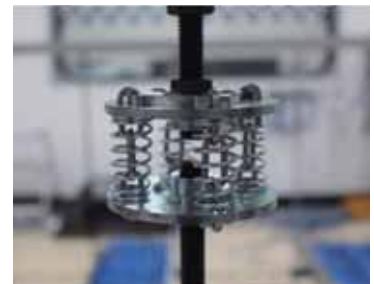
Smart High-Strength Seismic Support Performance Test

1. 당사 제품의 성능시험 설치 모습

케이블 트레이 설치 후 각 "전.후.좌.우.상.하" 가진 적용 (시험일자: 2024년 9월 12일)



시험 대상품 - 3/8"



시험 대상품 - 1/2"

* Note - X : 전후 방향 Y : 좌우 방향 Z : 수직 방향

진도 7.0 ~ 8.3 가진도 시험 결과 이상 없음!

<내진성능 시험 결과 요약>

구분	측정 및 허용 범위	가진시험 1회	가진시험 2회	비고
TRS 포락여부	(1 ~ 35) Hz (1/6 octave 분석)	포락함	포락함	"첨부 2" 참조
교차 상관 함수	0.3 이하	만족함	만족함	
구조적 건전성	손상유무 및 이탈	이상없음	이상없음	"첨부 1" 참조 "첨부 3" 참조

스마트 고강도 내진서포트 시험 인증서

Smart High-Strength Seismic Support Performance Test

2. 내진 성능시험 인증서

Dt&C 시험 성적서 (첨부 자료 참조)



3. 인장하중 시험성적서

KTR 인장하중시험 1/2" & 3/8" (상세 자료는 첨부 자료 참조)



KTR 인장하중시험 1/2"



KTR 인장하중시험 3/8"

스마트 고강도 내진서포트 시험성적서

Smart High-Strength Seismic Support Performance Test Report

첨부 1. 내진 성능시험 인증서

G4B(www.g4b.go.kr)진위확인코드 : qosSpRw6GDU=



시 험 성 적 서

	(주)디티앤씨 경기도 용인시 처안구 유점로 154 번길 42.(유광동) Tel : 031-321-2664, Fax : 031-321-0220		
---	---	--	---

1. 성적서 번호 : DRCKREL2409-0432
2. 신청인
 - 상 호 : (주)진영에스텍
 - 주 소 : 경기도 김포시 통진읍 대곶북로 356-27
3. 시험성적서의 용도 : 품질관리용
4. 제품명 / 모델명 : 스마트 고강도 내진 서포트 / JYTS-12, JYTS-38
5. 시험방법 : 국립전파연구원 공고 제 2(22-7)호 : 방송통신설비의 내진시험 방법
6. 시험기간 : 2024년 09월 12일
7. 시험장소 : 고정시험실 현장시험
(주소 : 17042 경기도 용인시 처안구 백령로 20 번길 28)
8. 시험환경 : 온 도 (22.5 ± 0.5) °C, 습 도 (63.5 ± 3.5) % R.H.
9. 시험결과 : 본문 참조

이 성적서는 시험의뢰인에 의해 제공된 시료에 한하며, 용도 이외의 사용을 금합니다.
* 표시된 시험결과는 당 시험기관의 인정범위 밖의 것임을 밝힙니다.

확인	시험자 성 명 : 이 정 근 	기술책임자 성 명 : 봉 승 식 
----	--	--


위 성적서는 국제시험기관인정협약체(International Laboratory Accreditation Cooperation) 상호인정협약(Mutual Recognition Arrangement)에 서명한 한국인정기구(KOLAS)로부터 공인 받은 분야에 대한 시험결과입니다.

2024년 09월 25일

한국인정기구 인정 (주)디티앤씨 대표이사 

시험성적서의 진위여부에 대한 확인이 필요하신 경우에는 report@dtnc.net으로 문의 부탁드립니다.

TRF-NE-001(03)161101 본 시험성적서는 (주)디티앤씨의 승인 없이 전체 또는 일부복제 및 재발급이 금지됩니다. 페이지: 1 / 45



스마트 고강도 내진서포트 시험성적서

Smart High-Strength Seismic Support Performance Test Report

첨부 2. KTR 인장하중시험 1/2" 시험성적서

BEYOND ASIAN HUB, TOWARD GLOBAL WORLD



TEST REPORT

우 13810 경기도 과천시 교육원로 98(중앙동) TEL (02)3667-9134 FAX (02)3667-9140

성적서번호 : TAK-2024-175980 접수 일자 : 2024년 12월 10일

대표자 : 박성진 시험완료일자 : 2024년 12월 19일

업체명 : (주)진영에스텍

주소 : 경기도 김포시 통진읍 대곶북로 356-27

시료명 : 스마트고강도 내진행거(JYTS-12) 1/2"

시험결과

시험항목	단위	시료구분	결과치	시험방법
인장하중	kN	-	28.4	의회자제공시험방법

[의회자제공시험방법]
 - 만능재료시험기: SHIMADZU UH-F1000KNX, 시험속도 : 10 mm/min
 - 첨부사진 참조

- 용도 : 품질관리용

비고 : 1. 이 성적서는 의뢰자가 제시한 시료 및 시료명으로 시험한 결과로써 전체 제품에 대한 품질을 보증하지 않으며, 성적서의 진위확인용 홈페이지(www.ktr.or.kr) 또는 QR code로 확인 가능합니다.
 2. 이 성적서는 홍보, 선전, 광고 및 소송용 등으로 사용될 수 없으며, 용도 이외의 사용을 금합니다.
 3. 이 성적서는 원본(재발행 포함)만 유효하며, 사본 및 전자 인쇄본/파일본은 결과치 참고용입니다.

Park Geon sik

작성자 : 박건식
Tel : 02-2092-3642

Oh Donghyun

기술책임자 : 오동현
Tel : 1577-0091(ARS ①-④)

2024년 12월 19일

KTR 한국화학융합시험연구원장



위변조 확인용 QR code

Page : 1 of 1

전자문서본은 시험결과에 대한 참고용입니다.

전자문서본(Electronic Copy)

KTR KOREA TESTING & RESEARCH INSTITUTE KTR-QP-P08-F01-02(00)

A6(210 X 297)

스마트 고강도 내진서포트 시험성적서

Smart High-Strength Seismic Support Performance Test Report

첨부 3. KTR 인장하중시험 3/8" 시험성적서

BEYOND ASIAN HUB, TOWARD GLOBAL WORLD



TEST REPORT

우 13810 경기도 과천시 교육원로 98(중앙동) TEL (02)3667-9134 FAX (02)3667-9140

성적서번호 : TAK-2024-175981 접수 일자 : 2024년 12월 10일
대표자 : 박성진 시험완료일자 : 2024년 12월 19일
업체명 : (주)진영에스텍
주소 : 경기도 김포시 통진읍 대곶북로 356-27
시료명 : 스마트고강도 내진행거(JYTS-38) 3/8"

시험결과

시험항목	단위	시료구분	결과치	시험방법
인장하중	kN	-	18.9	의회자제공시험방법

[의회자제공시험방법]
- 만능재료시험기: SHIMADZU UH-F1000KNX, 시험속도 : 10 mm/min
- 첨부사진 참조

- 용도 : 품질관리용

비고 : 1. 이 성적서는 의뢰자가 제시한 시료 및 시료명으로 시험한 결과로써 전체 제품에 대한 품질을 보증하지 않으며, 성적서의 진위확인용 홈페이지(www.ktr.or.kr) 또는 QR code로 확인 가능합니다.
2. 이 성적서는 홍보, 선전, 광고 및 소송용 등으로 사용될 수 없으며, 용도 이외의 사용을 금합니다.
3. 이 성적서는 원본(재발행 포함)만 유효하며, 사본 및 전자 인쇄본/파일본은 결과치 참고용입니다.

Park Geon sik
작성자 : 박건식
Tel : 02-2092-3642

Oh Donghyun
기술책임자 : 오동현
Tel : 1577-0091(ARS ①-④)

2024년 12월 19일

KTR 한국화학융합시험연구원장



위변조 확인용 QR code

Page : 1 of 1

전자문서본은 시험결과에 대한 참고용입니다.

전자문서본(Electronic Copy)

KTR KOREA TESTING & RESEARCH INSTITUTE KTR-QP-P08-F01-02(00)

A6(210 X 297)

TECHNICAL DATA

1. KS인용규격 – KS C 8464 케이블 트레이
2. KS인용규격 – KS C 8460 금속제전선관용의 부속품(채널)
3. 백화(White Rust)현상 발생원인 및 대책
4. 유지보수용제



KSA
ISO 9001/14001 CERTIFIED



JINYOUNG
Steel & Technology
(주)진영에스텍

1. 한국산업표준

KS C 8464 (MOD, KS C IEC 61537)

㉔ 케이블 트레이 (Cable tray)

1 적용범위

이 표준은 전력, 제어, 통신 및 계장용 케이블 등을 배선할 때 지지, 보호하기 위하여 사용하는 케이블 트레이(이하 "트레이"라 한다.)에 대하여 규정한다.

2 인용표준

다음의 인용표준은 이 표준의 적용을 위해 필수적이다. 발행 연도가 표기된 인용표준은 인용된 판만을 적용한다. 발행 연도가 표기되지 않은 인용표준은 최신판(모든 추록을 포함)을 적용한다.

- KS B 0413, 금속 프레스 가공품 보통 치수 공차
- KS C 8438, 금속제 전선관류의 부속품 통칙
- KS C IEC 61537, 케이블 관리를 위한 케이블 트레이 시스템 및 케이블 래더 시스템
- KS D 0201, 용융 아연 도금 시험방법
- KS D 3501, 열간 압연 연강판 및 강대
- KS D 3503, 일반 구조용 압연 강재
- KS D 3506, 용융 아연 도금 강판 및 강대
- KS D 3512, 냉간 압연 강판 및 강대
- KS D 3552, 철선
- KS D 7011, 아연 도금 철선
- KS D 8304, 전기 아연 도금
- KS D 8308, 용융 아연 도금
- KS D 9502, 염수 분무 시험방법(중성, 아세트산 및 캐스 분무 시험)

3 용어와 정의

KS C IEC 61537의 3.에 따른다.

4 분류 및 종류

분류는 KS C IEC 61537의 6.에 따르고, 케이블 트레이의 종류는 다음과 같다.

4.1 사다리형

길이 방향의 양측면 레일을 각각의 가로 방향 부재로 연결한 조립 금속 구조

4.2 바닥 밀폐형

일체식 또는 분리식 직선 방향 측면 레일에서 바닥 통풍구가 없는 조립 금속 구조

4.3 편칭형

일체식 또는 분리식 직선 방향 측면 레일에서 바닥에 통풍구가 있는 것으로서 폭이 100 mm를 초과하는 조립 금속 구조

4.4 메시형

일체식 또는 분리식으로 모든 면에서 통풍구가 있는 그물형의 조립 금속 구조

5 재료

5.1 재료는 KS D 3501, KS D 3503, KS D 3506, KS D 3512, KS D 3552 및 KS D 7011에 적합한 것으로 한다.

6 구조 및 치수

6.1 구조

구조는 다음 사항과 KS C IEC 61537의 9.에 적합하여야 한다.

- a) 겉모양은 형상이 바르고, 각 부의 흠이나 결점이 없어야 한다.
- b) 전선의 피복에 손상을 주지 않도록 매끈하게 가공되어야 한다.
- c) 재료가 강관 또는 강판인 경우 그 내외면에 도금 등의 방식 처리를 하여야 한다.
 - 1) 도금은 두께가 균등하고 쉽게 벗겨지지 않아야 한다.
 - 2) 전기 아연 도금의 경우는 방식 처리를 할 수 있다.
 - 3) 강판 및 강대를 사용하는 경우에는 그 절단면에 도료를 칠해야 한다.
 - 4) 합성수지 피복을 할 경우에는 그 두께가 거의 균등하고 쉽게 벗겨지지 않게 피복할 것. 다만 나사 부위 방식 처리는 도료를 칠하여도 된다.
 - 5) 도장은 분체 도장, 전착 도장을 하여야 한다.
- d) 접속부는 볼트, 너트, 본딩 등으로 접속이 확실하게 조립될 수 있는 구조이어야 한다.
- e) 트레이에는 측면 레일(side rail) 또는 적당한 지지물을 갖추어야 한다.
- f) 지지물과 상호 교체가 가능하도록 제작해야 한다.

6.2 모양 및 치수

모양은 그림 1, 2, 3, 4 및 그림 5에 따르고, 치수는 표 1에 따르며, 강판의 두께 허용차는 $\pm 5\%$ 로 한다. 다만, 치수의 허용차는 KS B 0413에 따른다.

TECHNICAL DATA

표1 - 강판의 모양과 치수

명칭	종류	그림	강판의두께		주재료
케이블 트레이	사다리형 (ladder tray)	그림 1	1.6		일반 구조용 압연 강재 열간 압연 연강판 및 강대 용융 아연 도금 강판 및 강대
			2.0		
			2.3		
			2.6		
	바닥 밀폐형 (solid bottom tray)	그림 2	1.6		일반 구조용 압연 강재 열간 압연 연강판 및 강대 용융 아연 도금 강판 및 강대
			2.0		
			2.3		
			2.6		
편칭형 (punching tray)	그림 3	폭 400 미만	1.0	용융 아연 도금 강판 및 강대 냉간 압연 강판 및 강대	
		폭 400 이상	1.2		
메시형 (mesh tray)	그림 4	4.0		철선(강선) 아연 도금 철선(강선)	
		4.5			
		5.0			
		6.0			

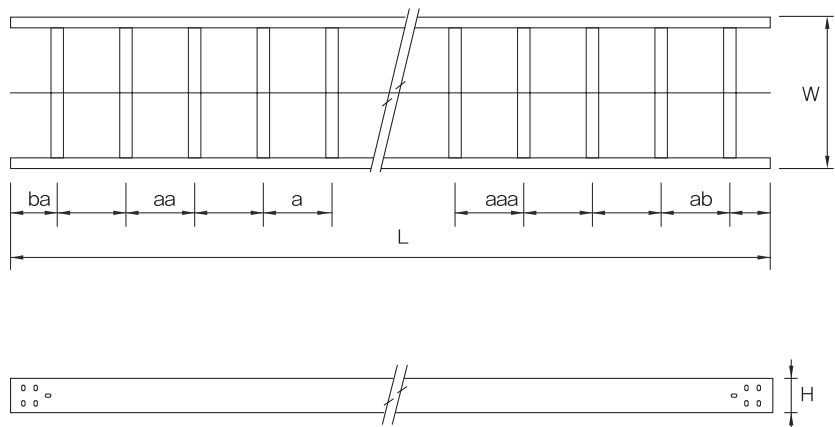


그림 1 사다리형

단위 : mm

호칭	각 부의 치수							
	w(외측)	L	H(외측)	령				
				a		b		
200	200	200	100	200	300	100	150	
300	300	300		200	300	100	150	
400	400	400		200	300	100	150	
500	500	500		200	300	100	150	
600	600	600		200	300	100	150	
700	700	700		150	200	300	100	150
800	800	800			200	300	100	150
900	900	900			200	300	100	150
1000	1000	1000			200	300	100	150
					200	300	100	150



KSA
ISO 9001/14001 CERTIFIED



JINYOUNG
Steel & Technology
(주)진영에스텍

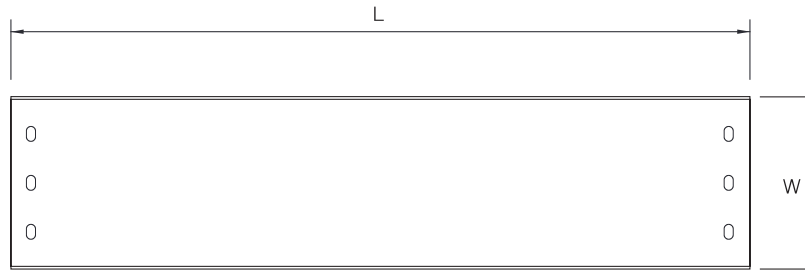


그림 2 바닥 밀폐형

단위 : mm

호칭	각 부의 치수		
	w(외측)	L	H(외측)
150	150	3000	35
200	200	3000	60
300	300	3000	75
400	400	3000	100
500	500	3000	150
600	600	3000	

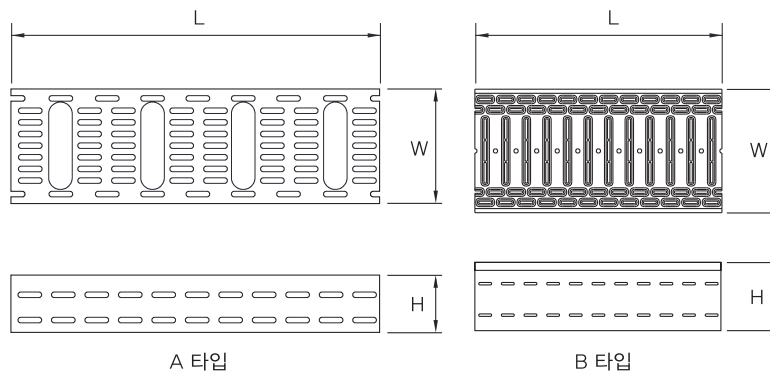


그림 3 펀칭형

단위 : mm

호칭	각 부의 치수		
	w(외측)	L	H(외측)
150	150	3000	35
200	200	3000	60
300	300	3000	75
400	400	3000	100
500	500	3000	150
600	600	3000	

POSMAC TRAY

SMART TRAY

HI-TEC TRAY

LADDER TRAY

SOLID BOTTOM

ALUMINUM TRAY

SUPPORT & ACCESSORIES

SYSTEM CHANNEL

RACEWAY

SYSTEM BOX

TECHNICAL DATA

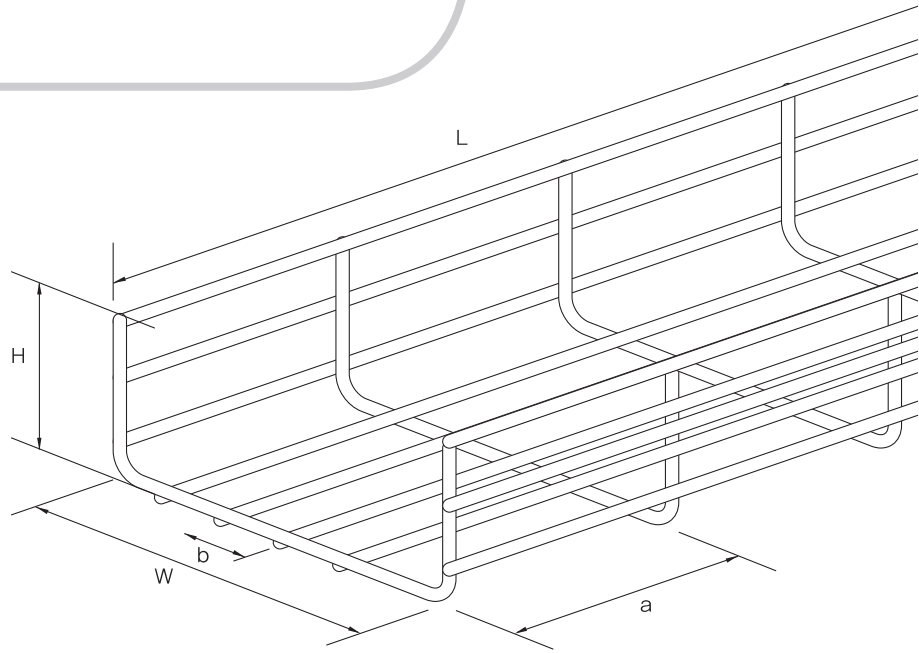


그림 4 메시형

단위 : mm

호칭	각 부의 치수				
	W ^a	L	령		H(외측)
			a	b	
150	150	3000	100	50	35 60 100
200	200	3000	100	50	
300	300	3000	100	50	
400	400	3000	100	50	
450	450	3000	100	50	
500	500	3000	100	50	
600	600	3000	100	50	

비고 형상은 보기를 나타낸 것이다.

^a 내측과 내측간의 거리임.



KSA
ISO 9001/14001 CERTIFIED



7 성능

7.1 내식성

내식성은 8.2의 방법으로 시험하였을 때, 표면에 부품, 벗겨짐, 철의 녹 발생이 없어야 한다.

7.2 정하중

트레이에 8.3의 방법으로 표 2의 정하중을 가했을 때 W(폭)의 정 중앙에서 측정시 휨량은 10 mm 이하일 것.

7.3 전기적 특성

KS C IEC 61537의 11.에 적합할 것.

7.4 열적 특성

KS C IEC 61537의 12.에 적합할 것.

7.5 화재 위험

KS C IEC 61537의 13.에 적합할 것.

7.6 외부 영향

KS C IEC 61537의 14.에 적합할 것.

7.7 전기자기적합성

KS C IEC 61537의 15.에 적합할 것.

8 시험방법

8.1 구조 및 치수 시험

구조 및 치수 시험은 6.에 적합한지를 조사한다.

8.2 내식성 시험

도장을 한 경우에는 KS C 8438의 11.3(방청 처리 시험)의 b)에 의한 염수 분무 시험을 따르고, 도금을 한 경우에는 KS D 0201에 규정하는 황산동 시험에 따라 시험 횟수 1회를 적용한다.

8.3 정하중 시험

8.3.1 하중재

하중재는 무게 3.0 kg, 폭 130 mm 및 길이 300 mm 이하이어야 한다.

8.3.2 하중 시험

시험편에 하중물의 부가 위치는 측면 레일의 내측면으로부터 13.0 mm 이상되거나 25.0 mm 이내가 되도록 한다. 하중재가 가로 방향으로 브리지가 되지 않도록 시험편의 가로쪽으로 하중재 사이의 간격이 10.0 mm 떨어지도록 설치하며, 이때 하중재는 밖으로 튀어나움이 없이 시험 간격 내에서 위치 하도록 배치한다.

8.3.3 지지대의 구조

지지대의 구조는 그림 5에 따른다.

TECHNICAL DATA

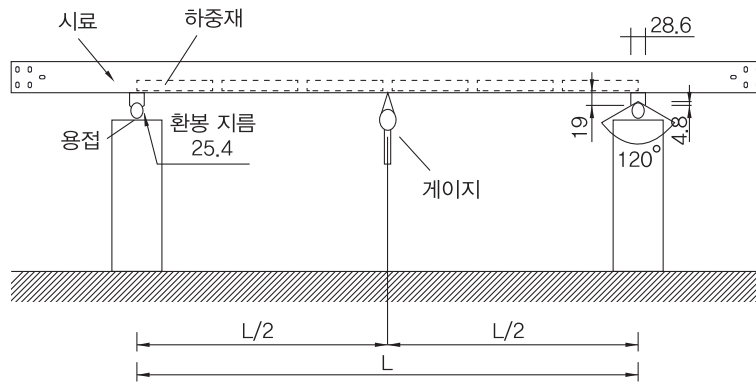


그림 5 지지대의 구조

표 2 정하중

단위 : kg

각 부의 치수			
폭	넓이	지지점 거리	
		1500mm	2000mm
150 200	H35	11 ^a	7 ^a
		40	30
	H60	30 ^a	20 ^a
		70	30
	H75	110	45
	H100	210	85
80 ^a		50 ^a	
300 400	H150	290	100
	H60	65 ^a	40 ^a
		70	30
	H75	120	55
	H100	250	110
		125 ^a	80 ^a
450 500	H150	340	130
	H60	90	40
	H75	160	65
	H100	320	140
		145 ^a	90 ^a
H150	350	165	
600 700	H60	70	35
		95	40
	H75	170	70
	H100	330	150
		150 ^a	90 ^a
	H150	370	175
800 900 1000	H60	100	50
	H75	175	80
	H100	350	155
	H150	380	180

^a 메시형에 해당하는 사항

표 3 제품의 호칭

명칭	종류	제품의 호칭
케이블 트레이	사다리형	사다리형 케이블트레이
	바닥 밀폐형	바닥 밀폐형케이블트레이
	편칭형	편칭형 케이블트레이
	메시형	메시형 케이블트레이

8.4 전기적 특성

KS C IEC 61537의 11.에 따른다.

8.5 열적 특성

KS C IEC 61537의 12.에 따른다.

8.6 화재 위험

KS C IEC 61537의 13.에 따른다.

8.7 외부 영향

KS C IEC 61537의 14.에 따른다.

8.8 전기자기적합성

KS C IEC 61537의 15.에 따른다.

9 검사

검사는 다음 항목에 대하여 8.에 따라 시험하였을 때 6.~7.에 적합하여야 한다.

- a) 구조 및 치수
- b) 내식성
- c) 정하중

d) 전기적 특성

- e) 열적 특성
- f) 화재 위험
- g) 외부 영향
- h) 전기자기적합성

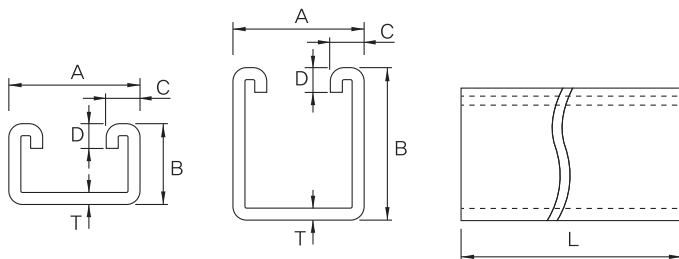
10 제품의 호칭 방법

제품의 호칭 방법은 표 3과 같다.

11 표시

포장 단위마다 쉽게 지워지지 않는 방법으로 다음과 같이 표시한다.

- a) KS마크의 크기 5 mm 이상
- b) 인증번호
- c) 표준번호
- d) 명칭
- e) 제품의 종류
- f) 호칭(높이 : H). 예, 200(H100)
- g) 제조자명 또는 그 약호
- h) 제조 연월

2. KS C 8460 금속제 전선관용의 부속품 (채널)

그림 14 채널

단위 : mm

종류	주요부의 치수					
	A	B	C	D	T	L
중형	40	25	9.5	7.5	2.5	3000
대형		40				

3. 백화(White Rust)현상 발생원인 및 대책

백화(White Rust)현상이란?

용융아연도금 된 구조물이 이산화탄소 없이 고인물이나 습기와 만날 경우 산화보호층이 아닌 수산화 혹은 산화아연을 형성하게 된다. 이 물질은 흰색을 띄게 되는데 이를 백화(White Rust)현상이라 부른다. 이는 금속표면에 부착되는데 산화보호층(Patina)역할을 하지 않는다. 산화 보호층(Patina)이 생성된 용융아연도금 구조물에는 백화(White Rust)현상이 일어나지 않는다.

백화(White Rust)의 발생원인

백화(White Rust)는 염기성 탄산아연이 주성분으로 알려져 있고 그 발생에는 반드시 수분이 관여한다. 수분은 우수나 비말에 의한 것도 있지만 이슬에 의한 것도 종종 있다. 도금층의 건조한 면과 젖어있는 면의 경계선 사이에 발생하는 경우를 많이 볼 수 있다. 물방울은 미세하지만 염류를 포함하여 전기를 전달한다. 또 물방울의 외주는 공기에 접촉하고 있기 때문에 내부보다 공기중의 산소를 많이 용해하고 있다. 이 상태에서 산소전기현상이 일어나 물방울의 중앙부에 접하는 아연표면은 물방울 외주의 경계선에 접하는 아연표면보다 저전위로 된다. 이 때문에 중앙부에 가까운 아연이 이온화되어 물방울 중에 용출하여 수산화나 탄산이온에 의해 염기성 탄산아연으로 변하고 표면에 침착하여 백화(White Rust)현상이 나타난다.

백화(White Rust)의 내식성

용융아연도금 피막은 우수한 내식성을 가지므로 도금층 표면에 산화피막이 형성하는 것을 차단한다. 백화(White Rust)현상은 이 산화보호층(Patina)피막이 손상되는 것이 아니고 백색의 분말가루로 도금표면에 부착하고 내식성에는 영향이 없고 시간이 경과함에 따라 외관상의 차이도 없어지게 된다. 따라서 백화(White Rust)는 도금품질상의 결함으로 취급할 문제는 아니다.

백화(White Rust)의 방지대책

1. 습기가 많은 우천시에는 용융아연도금을 하지 않는다.
2. 환기가 절대 중요하므로 실내에 보관할 경우 통풍에 신경 써야 한다.

3. 옥외 보관에서는 수분이 접하지 않는 장소에 지면과 이격하여 보관한다.
4. 옥외보관의 경우 우천시에는 완전히 커버를 씌우고 날씨가 맑아지면 통풍을 위해 빨리 커버를 벗긴다.
5. 수송시에는 온도나 습도에 주의하며 우천시에는 하역을 피한다.
6. 조해성 물질, 흡습성 물질 가까이에는 보관하지 않는다.

백화(White Rust)발생 후 처리방법

백화(White Rust)현상이 도금 층과 견고하게 부착되어 있지 않기 때문에 와이어 부러쉬나 가벼운 마모기 등으로 백화를 제거한 후 표면 처리를 한다. 화학적인 제거 방법은 피해야 한다.



KSA
ISO 9001/14001 CERTIFIED



4. 유지보수용제

ZINC SPRAY(냉간아연 도금제)

1.용도

도포 부위에 아연도금을형성하여 장기간에 걸쳐 방청 및 부식방지 효과를 나타냄

2.색상

은색, 회색

3.적용

Ladder tray, perforated tray, solidbottom tray

Code	색상	용량	select
PWZSO0GL	은색		<input type="checkbox"/>
PWZSO0GR	회색		<input type="checkbox"/>

LACQUER SPRAY(칼라도포제)

1.용도

도포 부위에 해당 색상을 도장하여 부식방지 등의 효과를 나타냄

2.색상

은색, 5Y7/1,7.5BG,2.5Y

3.적용

Hi-tec Pc Tray, Hi-tec Sb Tray, Solidbottom Tray, Ladder Tray

Code	색상	용량	select
MMLS00SL	은색		<input type="checkbox"/>
PWSS005Y	5Y7/1		<input type="checkbox"/>
PWZS007B	7.5BG		<input type="checkbox"/>
PWZS002Y	2.5Y		<input type="checkbox"/>



TECHNICAL DATA

항 목		스마트 트레이(Smart Tray)												Punching tray											
특 징		같은 방향의 양측면 레일에 여러 개의 가로대(RUNG)가 용접으로 조립된 구조이며, 볼트 / 너트를 사용하지 않고 연결부품으로만 체결이 가능한 구조로 외관으로 통전을 하지않고 일체형으로 되어있어 외관이 미려하며, 간편한 연결로 인하여 시공 인건비 절감에 매우 우수한 케이블 트레이 이다.												일체식 또는 분리식 적선방향 측면 레일에서 바닥에 통풍구가 있는 조립 금속구조로서 엠보 형성에 의해 제품의 경량화를 이루고 분체도장에 의해 외관이 미려하게 하여 기존 트레이가 가지고 있는 한계성(무게, 외관)을 극복한 높은 품질의 케이블 트레이.											
명 칭	(주)진영에스텍	스마트 트레이(Smart Tray)												HI-TEC TRAY											
	전기설비 기술기준	사다리형 케이블 트레이												편칭형 케이블 트레이											
	KS	Ladder tray												Punching tray											
	NEMA	Ladder Cable Tray												Ventilated Cable Tray											
W (Width)	(주)진영에스텍	200	300	400		500	600	700		800	900	1000	150	200	300	400		500	600						
	전기설비 기술기준	150		300		450		600		750		900	150		300		450		600		750		900		
	KS		200	300	400		500	600	700		800	900	1000	150	200	300	400		500	600					
H (Height)	(주)진영에스텍	75	100		150								35	60	75	100	150								
	KS		100		150								35	60	75	100	150								
	NEMA	75	100	125	150										75	100	150								
T (Thickness)	(주)진영에스텍	1.6, 2.0, 2.3, 2.6												1.0, 1.2											
	KS	-												-											
	NEMA	-												-											
사용장소	실내,외 은폐 및 노출 부위에 다양하게 설치 가능.												실내,외 은폐 및 노출 부위에 다양하게 설치 가능.												
재 질	KS D 3501 (열간 압연 연강판 및 강대) KS D 3503 (일반 구조용 압연 강재)												KS D 3501 (열간 압연 연강판 및 강대) KS D 3506 (용융 아연 도금 강판 및 강대)												
제작공정	절단 > 편칭 > 절곡 > 포밍 > 도장, 도금(사상) > 납품												절단 > 편칭 > 절곡 > 도장, 도금(사상) > 납품												
마감방법	분체도장 / 용융아연도금												분체도장 / 용융아연도금												
칼 라	기준색은 문셀번호 5Y7-1인 아이보리를 사용하며, 요구에 따라 다양한 색상이 적용 가능함.												기준색은 문셀번호 5Y7-1인 아이보리를 사용하며, 요구에 따라 다양한 색상이 적용 가능함.												
도막두께	분체도장 = 45 ~ 60 μm, 용융아연도금 = 60 ~ 80 μm												분체도장 = 45 ~ 60 μm, 용융아연도금 = 60 ~ 80 μm												
내 식 성	케이블 트레이 및 연결 부자재 전체적인 용융아연도금으로 처리하여 부식 발생 요인을 최소화 하였음. 내식성에 매우 우수함.												부식 발생 억제를 위한 용융아연도금 강판 위에 분체도장을 함으로써 염해 지역이나 부식이 발생하는 곳에 아주 우수함.												
외부영향	습기나 수분에 의한 백화 현상이 발생될 우려가 있음.												용융아연도금 강판 표면 위에 분체도장 및 도금을 하여 외적 요인에도 백화 현상이 발생되지 않음.												
설 치	간단한 공구를 사용하여 손쉽게 설치가 가능함.												경량이지만 설치시 스페너, 전동임팩, 등의 설치공구가 필요함.												
외 관	외부로 돌출되는 부위(볼트, 너트, 접지)가 없으며 전체적인 용융아연도금으로 일체감을 주어 외관이 깨끗하고 미려함.												표면처리를 분체도장으로 하였을 시 깨끗함.												
시공비용	종래 볼트, 너트, 접지를 이용한 체결방식 보다 약 80%의 절감효과가 있음.												케이블 트레이의 다른 제품보다 경량물이지만 볼트, 너트, 접지를 체결하는데 시간 많이 걸림.												
제작기간	도금 공정에 따라 최소 5일 이상 소요.												분체도장 공정에 따라 최소 3일 이상 소요.												
생산공정	전문적인 용접 인력과 마감 사상 인력의 필요.												자동화에 의한 대량 생산 가능.												
시공 후 안전성	연결부분의 전체적인 용융아연도금으로 인하여 부식 및 내식성에 우수함. (표면이 하얗게 변하는 백화 현상은 산화작용으로 ※ 6.백화자료 참조.)												용융 아연 도금 강판 + 분체도장으로 2중 처리되어 내식성이 우수함												
링(RUNG) 하중	케이블 포설 하중에 따라 지지력 보강을 위한 링(RUNG) 취부.												다른 케이블 트레이 제품에 비하여 두께가 두껍지 않으나 바닥의 엠보싱 처리로 인한 강한 지지력을 보강함.												
유지 보수작업	징크스프레이(아연보수제)로 유지 및 보수작업이 가능함.												동일한 색상의 스프레이를 이용한 유지 및 보수작업이 가능함												



KSA
ISO 9001/14001 CERTIFIED



JINYOUNG
Steel & Technology
(주)진영에스텍

레더 트레이(Ladder Tray)											DUCT tray										
같은 방향의 양측면 레일에 여러 개의 가로대(RUNG)가 용접으로 조립된 구조이며 설치가 용이하고 원활하여 어떠한 수직면에서도 설치가 가능하다.											일체식 또는 분리식 직선방향 측면 레일에서 바닥에 개구부가 없는 조립 금속 구조로서 케이블 보호에 탁월하며 필요 개소에는 뚜껑을 설치한다. 주로 소방용도의 밀폐성을 요구하는 부위에 설치한다.										
Ladder tray											Soild Bottom Tray / Cable Duct										
사다리형 케이블 트레이											바닥 밀폐형 케이블 트레이										
Ladder tray											Soild Bottom Tray										
Ladder Cable Tray											Soild Bottom Cable Tray										
	200	300	400		500	600	700		800	900	1000	150	200	300	400		500	600		750	900
150		300		450		600		750		900		150		300		450		600		750	900
150	200	300	400		500	600	700		800	900	1000	150	200	300	400		500	600		750	900
75	100		150									150		300		450		600		750	900
												35	60	75	100	150					
												35	60	75	100	150					
75	100	125	150											75	100	150					
1.6, 2.0, 2.3, 2.6											1.6, 2.0, 2.3, 2.6										
-											-										
5.625pt 노출(EPS실, 전기실)에 적합.											특별고압 Line 인입부위, 소방법을 적용받는 시공 부위.										
KS D 3501 (열간 압연 연강판 및 강대)											KS D 3501 (열간 압연 연강판 및 강대)										
KS D 3503 (일반 구조용 압연 강재)											KS D 3506 (용융아연도금 강판 및 강대)										
절단 > 편칭 > 절곡 > 포밍 > 도장, 도금(사상) > 납품											절단 > 편칭 > 절곡 > 도장, 도금(사상) > 납품										
분체도장 / 용융아연도금											분체도장 / 용융아연도금										
기준색은 문철번호 5Y7-1인 아이보리를 사용하며, 요구에 따라 다양한 색상이 적용 가능함.											기준색은 문철번호 5Y7-1인 아이보리를 사용하며, 요구에 따라 다양한 색상이 적용 가능함.										
분체도장 = 45 ~ 60 μm, 용융아연도금 = 60 ~ 80 μm											분체도장 = 45 ~ 60 μm, 용융아연도금 = 60 ~ 80 μm										
연해지역이나 내산성을 요하는 지역에 설치시 연결부분(볼트, 너트, 접지)에 부식 문제가 항상 상존함. 개선방안 - 볼트류 STS 적용시 부식 방지에 용이함.																					
습기나 수분에 의한 백화 현상이 발생할 우려가 있음.																					
설치시 스페너, 전동임팩, 등의 설치공구가 필요함.																					
용융아연도금의 특성상 외부 표면이 거칠어 외관상 마감상태의 만족도는 다소 떨어짐.																					
설치시 1개소당 20개의 볼트, 너트를 체결해야 하므로 연결 시간이 많이 걸리며, 중량물로 고소작업의 불편함을 가지고 있음.																					
도금 공정에 따라 최소 5일 이상 소요, 전문적인 용접 인력과 마감 사상 인력의 필요.																					
연결부분의 전체적인 용융아연도금으로 인하여 부식 및 내식성에 우수함. (표면이 하얗게 변하는 백화 현상은 산화작용으로 ※ 6.백화자료 참조.)																					
케이블 포설 하중에 따라 지지력 보강을 위한 링(RUNG) 취부.											필요시 지지력 보강을 위한 링(RUNG) 취부.										
징크스프레이(아연보수제)로 유지 및 보수작업이 가능함.																					

POSIMAC TRAY
SMART TRAY
HI-TEC TRAY
LADDER TRAY
SOLID BOTTOM
ALUMINUM TRAY
SUPPORT & ACCESSORIES
SYSTEM CHANNEL
RACEWAY
SYSTEM BOX



본사 : 경기도 김포시 통진읍 대곶북로 356-27

공장 : 경기도 김포시 대곶면 대명항로 403번길 54

Tel : 031-982-4660 **Fax :** 031-982-4661